

## Vue d'ensemble

- 240 mm
- 1200 mm
- Diode IR pulsée
- NPN
- Potentiomètre, 20 tours
- Connecteur M12 4-pôles
- -25 ... 65 °C
- IP 65



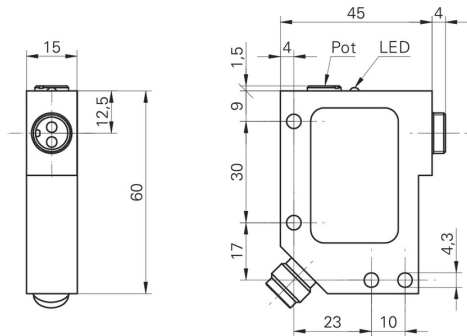
Image similaire



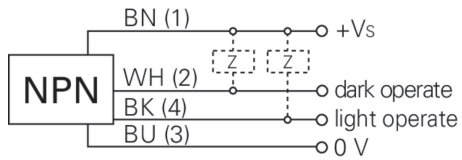
## Caractéristiques techniques

Données générales		Données électriques	
Source lumineuse	Diode IR pulsée	Circuit de sortie	NPN
Indication réception	LED jaune	Courant de sortie	200 mA
Indication encrassement / réglage	LED clignotante	Protégé contre courts-circuits	Oui
Réglage	Potentiomètre, 20 tours	Protégé contre inversion polarité	Oui
Longueur d'ondes	880 nm	Données mécaniques	
Suppression influence réciproque	Oui	Largeur / Diamètre	15 mm
Données électriques		Hauteur / Longueur	60 mm
Temps d'activation / désactivation	< 1 ms	Profondeur	45 mm
Plage de tension +Vs	10 ... 30 VDC	Forme du boîtier	Parallélépipédique
Consommation max. (sans charge)	46 mA	Matériau boîtier	Aluminium moulé sous pression
Courant absorbé moyen	30 mA	Version de raccordement	Connecteur M12 4-pôles
Tension résiduelle Vd	<1,8 VDC	Conditions ambiantes	
Fonction de commutation	Claire/sombre	Température de fonctionnement	-25 ... +65 °C
		Classe de protection	IP 65

**Dessin d'encombrement**



**Schéma de raccordement**



**Accessoires**

**Accessoires de montage**

10103415                      10103415

**Lentilles et composants**

10103230                      Ecrou d'adaptation de rechange pour Série 15