

**Vue d'ensemble**

- Type réflex
- Portée jusqu'à 35 mm
- Tête de détection cylindrique lisse  $\varnothing 3$  mm
- Gaine métallique 50 cm de long
- Température de fonctionnement jusqu'à +250 °C
- Pour détecteurs à fibre optique robustes FZAM 18 et FZAM 30



Image similaire

**Caractéristiques techniques**

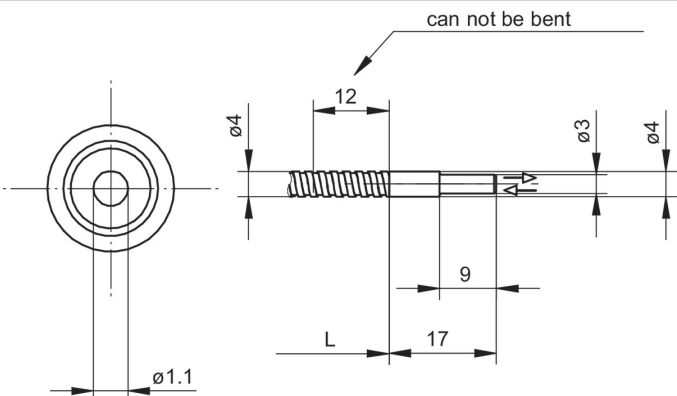
**Données générales**

|   |                         |
|---|-------------------------|
| Propriétés spéciale                               | Tête de détection lisse |
| Operating principle                               | Type réflex             |
| Portée Tw   | 35 mm                   |
| Tête de fibre optique                             | Cylindrique lisse       |
| Température de fonctionnement                     | -25 ... +250 °C         |
| Angle de sortie                                   | 60°                     |
| Fibres optiques à raccourcir à la longueur voulue | Non                     |
| Lentille intégrée                                 | Non                     |
| Lentille adaptable                                | Non                     |
| Compatibilité à la lumière infrarouge (1450 nm)   | Oui                     |

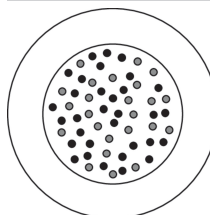
**Données mécaniques**

|                             |                     |
|-----------------------------|---------------------|
| Largeur / Diamètre (tête)   | 3 mm                |
| Hauteur / Longueur (tête)   | 17 mm               |
| Matériau (tête)             | Aluminium           |
| Bending radius (fixed)      | 15 mm               |
| Bending radius (mobile)     | 24 mm               |
| Diamètre gaine extérieure   | 4 mm                |
| Matériau gaine extérieure   | Laiton chromé       |
| Section transversale fibres | 0,5 mm <sup>2</sup> |
| Matériau (fibres optiques)  | Verre               |
| Longueur (fibres optiques)  | 50 cm               |

**Dessin d'encombrement**



**Arrangement des fibres**



**Diagramme portée de détection**

| Sensor                      | Sensing Distance Tw [mm] |
|-----------------------------|--------------------------|
| FZAM 30x5004                | 35                       |
| FZAM 30x5001                | 15                       |
| FZAM 18x1150 & FZAM 18x6460 | 20                       |
| FZAM 18x1155                | 10                       |

**Accessoires****Détecteur fibre optique approprié**

|          |                  |
|----------|------------------|
| 10129020 | FZAM 18N1150     |
| 10129021 | FZAM 18N1150/S14 |
| 10129023 | FZAM 18N1155     |
| 10128874 | FZAM 18N6460     |
| 10128875 | FZAM 18N6460/S14 |
| 10127712 | FZAM 18P1150     |
| 10128111 | FZAM 18P1150/S14 |
| 10127711 | FZAM 18P1155     |
| 10128118 | FZAM 18P6460     |
| 10127710 | FZAM 18P6460/S14 |
| 10215060 | FZAM 30N5004     |
| 10214166 | FZAM 30P5001     |
| 10215057 | FZAM 30P5004     |

**Accessoires de montage**

|          |  |
|----------|--|
| 10102757 | Adaptateur Série 30                          |
| 10101958 | Plaquette d'ajustement Série 18              |
| 10101480 | Ecrou d'adaptation de rechange pour Série 18 |
| 10102801 | Ecrou d'adaptation Série 30                  |