

Auf einen Blick

- Reflexions-Typ
- Tastweite bis zu 230 mm
- Zylindrischer glatter Tastkopf ø6 mm
- Metallmantel 50 cm lang
- Arbeitstemperatur bis zu +250 °C
- Für robuste Lichtleiter-Sensoren FZAM 18 und FZAM 30



Abbildung ähnlich

Technische Daten

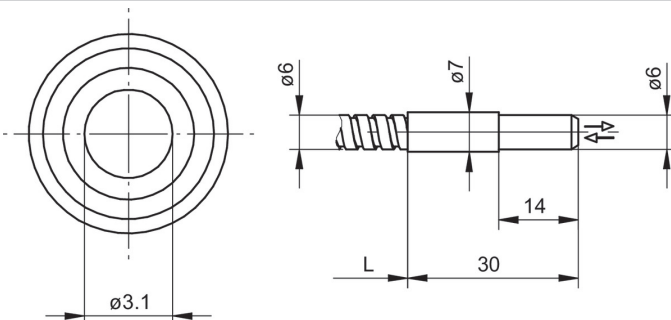
Allgemeine Daten

Besondere Eigenschaften	Glatter Tastkopf
Funktionsprinzip	Reflexions-Typ
Tastweite Tw	230 mm
Lichtleiterkopf	Zylindrisch glatt
Arbeitstemperatur	-25 ... +250 °C
Austrittswinkel	60°
Lichtleiter kürzbar	Nein
Integrierte Linse	Nein
Adaptierbare Vorsatzlinse	Nein
Kompatibilität mit Infrarotlicht (1450 nm)	Ja

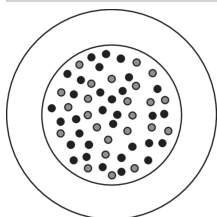
Mechanische Daten

Breite / Durchmesser (Kopf)	6 mm
Höhe / Länge (Kopf)	30 mm
Material (Kopf)	Aluminium
Biegeradius (statisch)	20 mm
Biegeradius (flexibler Einsatz)	36 mm
Durchmesser Aussenmantel	6 mm
Material Aussenmantel	Messing verchromt
Querschnitt Faser	4 mm ²
Material (Lichtleiter)	Glas
Länge (Lichtleiter)	50 cm

Masszeichnung



Faseranordnung



Tastweitendiagramm

Sensor	Sensing Distance Tw [mm]
FZAM 30x5004	230
FZAM 30x5001	110
FZAM 18x1150 & FZAM 18x6460	150
FZAM 18x1155	60

Zubehör**Passende Lichtleiter-Sensoren**

10129020	FZAM 18N1150
10129021	FZAM 18N1150/S14
10129023	FZAM 18N1155
10128874	FZAM 18N6460
10128875	FZAM 18N6460/S14
10127712	FZAM 18P1150
10128111	FZAM 18P1150/S14
10127711	FZAM 18P1155
10128118	FZAM 18P6460
10127710	FZAM 18P6460/S14
10215060	FZAM 30N5004
10214166	FZAM 30P5001
10215057	FZAM 30P5004

Montagezubehör

10102757	Adapter Serie 30
10101958	Justierplättchen Serie 18
10101480	Ersatzüberwurfmutter für Lichtleiter Serie 18
10102801	Überwurfmutter Serie 30