

Vue d'ensemble

- Type réflex
- Portée jusqu'à 25 mm
- Tête de détection cylindrique lisse $\varnothing 3$ mm
- Gaine métallique 25 cm de long
- Température de fonctionnement jusqu'à +250 °C
- Pour détecteurs à fibre optique robustes FVDM 15



Image similaire

Caractéristiques techniques

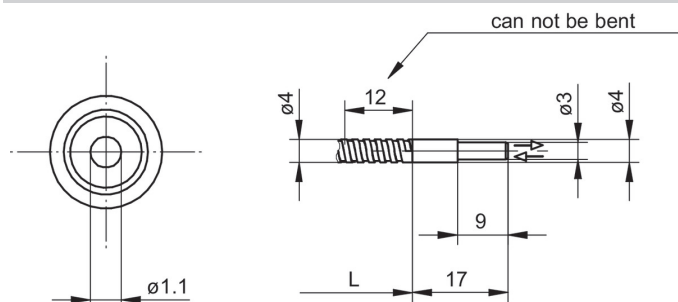
Données générales

Propriétés spéciales	Tête de détection lisse
Operating principle	Type réflex
Portée Tw	25 mm
Tête de fibre optique	Cylindrique lisse
Température de fonctionnement	-25 ... +250 °C
Angle de sortie	60°
Fibres optiques à raccourcir à la longueur voulue	Non
Lentille intégrée	Non
Lentille adaptable	Non
Compatibilité à la lumière infrarouge (1450 nm)	Oui

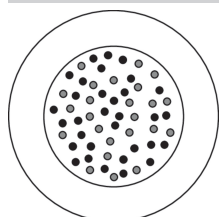
Données mécaniques

Largeur / Diamètre (tête)	3 mm
Hauteur / Longueur (tête)	17 mm
Matériau (tête)	Aluminium
Bending radius (fixed)	15 mm
Bending radius (mobile)	24 mm
Diamètre gaine extérieure	4 mm
Matériau gaine extérieure	Laiton chromé
Section transversale fibres	0,5 mm ²
Matériau (fibres optiques)	Verre
Longueur (fibres optiques)	25 cm

Dessin d'encadrement



Arrangement des fibres



Accessoires

Détecteur fibre optique approprié

10234639	FVDM 15N5103
10122368	FVDM 15N5103/S14
10234520	FVDM 15P5103
10239451	FVDM 15P5103/S14
10234519	FVDM 15P5130
10124952	FVDM 15P5130/S14

Accessoires de montage

10103230	Ecrou d'adaptation de rechange pour Série 15
----------	--