

Auf einen Blick

- Reflexions-Typ (Array)
- Tastweite bis zu 316 mm
- Quaderförmiger Tastkopf, Array-Breite 15 mm, seitlicher Lichtaustritt
- Biegetoleranter Kunststoff-Lichtleiter 200 cm lang, schleppkettentauglich
- Arbeitstemperatur bis zu +70 °C
- Für kompakte Lichtleiter-Sensoren FVDK 10 und OF10

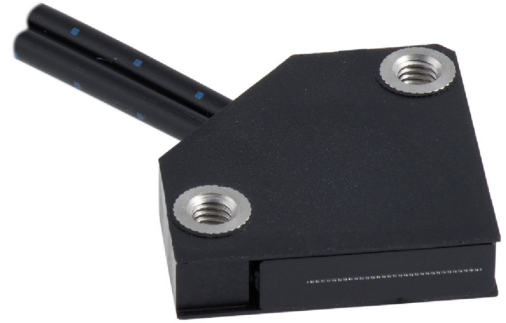


Abbildung ähnlich

Technische Daten

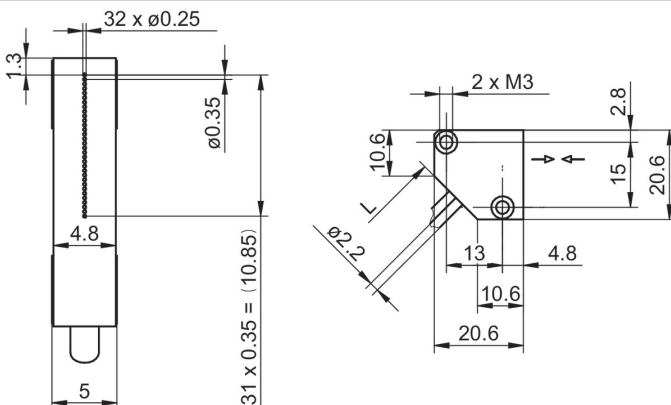
Allgemeine Daten

| | |
|--|--|
| Besondere Eigenschaften | Array (feiner Lichtvorhang) Schleppkettentauglich |
| Funktionsprinzip | Reflexions-Typ |
| Tastweite Tw | 265 mm |
| Lichtleiterkopf | Quaderförmig, seitlicher Lichtaustritt |
| Arbeitstemperatur | -30 ... +70 °C |
| Austrittswinkel | 60° |
| Lichtleiter kürzbar | Ja |
| Integrierte Linse | Nein |
| Adaptierbare Vorsatzlinse | Nein |
| Kompatibilität mit Infrarotlicht (1450 nm) | Nein |
| Kleinste erfassbare Objekt | 0,005 mm |

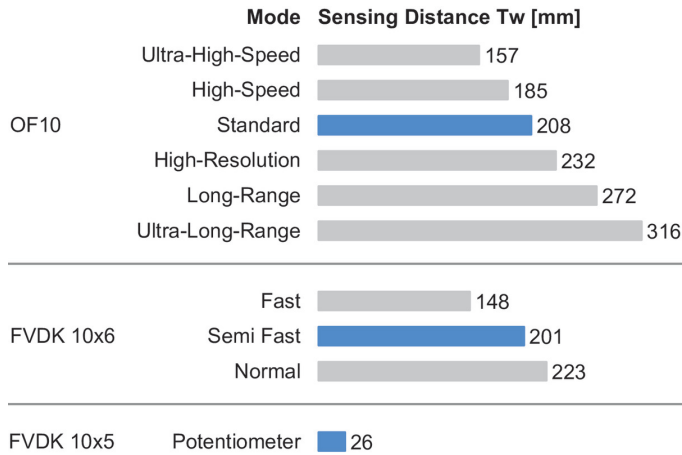
Mechanische Daten

| | |
|-----------------------------|------------|
| Arraybreite | 15 mm |
| Breite / Durchmesser (Kopf) | 20,6 mm |
| Höhe / Länge (Kopf) | 20,6 mm |
| Tiefe (Kopf) | 5 mm |
| Material (Kopf) | PBT |
| Biegeradius (statisch) | 4 mm |
| Durchmesser Aussenmantel | 2,2 mm |
| Material Aussenmantel | PE |
| Material (Lichtleiter) | Kunststoff |
| Länge (Lichtleiter) | 200 cm |

Masszeichnung



Tastweitendiagramm



Zubehör

Passende Lichtleiter-Sensoren

| | |
|----------|------------------------|
| 11252204 | OF10.FR-GW2J.B2NV/A014 |
| 11244386 | OF10.FR-GW2J.B2CV/A014 |
| 11224111 | OF10.FR-PW1B.B2N |
| 11224008 | OF10.FR-NW1B.B2CV |
| 11224009 | OF10.FR-NW1B.B2N |
| 11224110 | OF10.FR-PW1B.B2CV |
| 11244384 | OF10.FR-GW2J.B2N/A014 |
| 10162867 | FVDK 10N5101 |
| 10162865 | FVDK 10N5101/S35A |
| 10162866 | FVDK 10P5101 |
| 10162864 | FVDK 10P5101/S35A |
| 11045446 | FVDK 10N66Y0 |
| 11045448 | FVDK 10N66Y0/S35A |
| 11045460 | FVDK 10N66YR |
| 11045445 | FVDK 10P66Y0 |
| 11045447 | FVDK 10P66Y0/S35A |
| 11045449 | FVDK 10P66YR |
| 11214490 | FVDK 10P66ZR |
| 11214493 | FVDK 10P66Z0/S35A |
| 11214478 | FVDK 10P66Z0 |
| 11214492 | FVDK 10N66ZR |
| 11214494 | FVDK 10N66Z0/S35A |
| 11214479 | FVDK 10N66Z0 |
| 11045462 | FVDK 10N66YM |
| 11045464 | FVDK 10N66YS |
| 11045461 | FVDK 10P66YM |
| 11045463 | FVDK 10P66YS |

Montagezubehör

| | |
|----------|--|
| 10114652 | Schneidmesser für KS-Lichtleiter |
| 10119911 | Klemmblock ø 2,2 mm |
| 10156738 | Lichtleiterverlängerung 2 m |
| 10158142 | Lichtleiterverlängerung 5 m |
| 10145523 | Lichtleiterverlängerung 5 m hochflexibel |