

## FUE 200C2003

Câble à fibres optiques en plastique

Numéro d'article: 10123465

### Vue d'ensemble

- Type réflex
- Portée jusqu'à 318 mm
- Tête de détection cylindrique lisse  $\varnothing 6$  mm
- Fibres plastique 200 cm de long
- Température de fonctionnement jusqu'à +70 °C
- Pour détecteurs à fibre optique compacts FVDK 10 et OF10



Image similaire

### Caractéristiques techniques

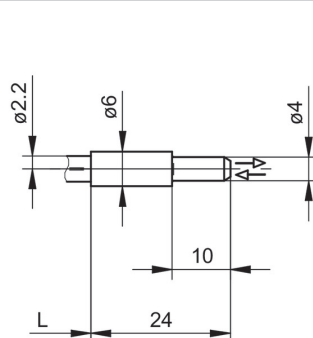
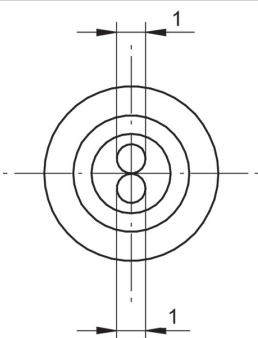
#### Données générales

Propriétés spéciale	Tête de détection lisse
Operating principle	Type réflex
Portée Tw	318 mm
Tête de fibre optique	Cylindrique lisse
Température de fonctionnement	-30 ... +70 °C
Angle de sortie	60°
Fibres optiques à raccourcir à la longueur voulue	Oui
Lentille intégrée	Non
Lentille adaptable	Non
Compatibilité à la lumière infrarouge (1450 nm)	Non

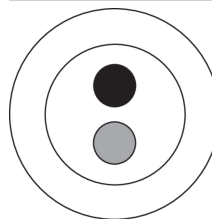
#### Données mécaniques

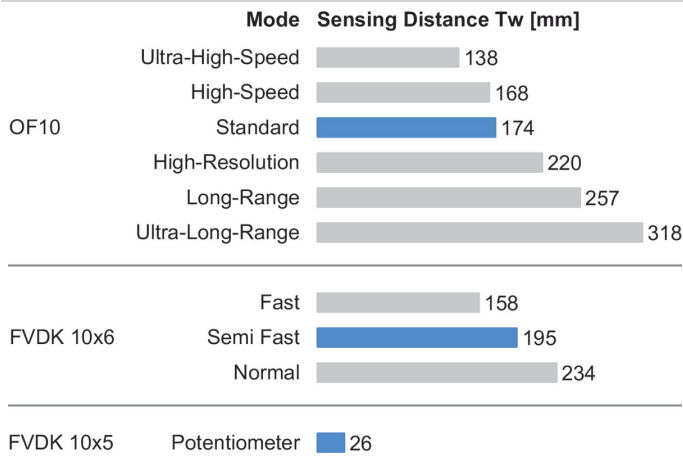
Diamètre fibre	1 mm
Largeur / Diamètre (tête)	6 mm
Hauteur / Longueur (tête)	24 mm
Matériau (tête)	Aluminium
Bending radius (fixed)	30 mm
Bending radius (mobile)	15 mm
Diamètre gaine extérieure	2,2 mm
Matériau gaine extérieure	PE
Matériau (fibres optiques)	Plastique
Longueur (fibres optiques)	200 cm

### Dessin d'encombrement



### Arrangement des fibres



**Diagramme portée de détection**

**Accessoires**
**Détecteur fibre optique approprié**

11252204	OF10.FR-GW2J.B2NV/A014
11244386	OF10.FR-GW2J.B2CV/A014
11224111	OF10.FR-PW1B.B2N
11224008	OF10.FR-NW1B.B2CV
11224009	OF10.FR-NW1B.B2N
11224110	OF10.FR-PW1B.B2CV
11244384	OF10.FR-GW2J.B2N/A014
10162867	FVDK 10N5101
10162865	FVDK 10N5101/S35A
10162866	FVDK 10P5101
10162864	FVDK 10P5101/S35A
11045446	FVDK 10N66Y0
11045448	FVDK 10N66Y0/S35A
11045460	FVDK 10N66YR
11045445	FVDK 10P66Y0
11045447	FVDK 10P66Y0/S35A
11045449	FVDK 10P66YR
11214490	FVDK 10P66ZR
11214493	FVDK 10P66Z0/S35A
11214478	FVDK 10P66Z0
11214492	FVDK 10N66ZR
11214494	FVDK 10N66Z0/S35A
11214479	FVDK 10N66Z0
11045462	FVDK 10N66YM
11045464	FVDK 10N66YS
11045461	FVDK 10P66YM
11045463	FVDK 10P66YS

**Accessoires de montage**

10114652	Couteau pour fibres plastiques
10156738	Prolongation pour fibre optique 2 m
10158142	Prolongation pour fibre optique 5 m
10145523	Prolongation pour fibre optique 5 m hautement flexible