

Auf einen Blick

- Reflexions-Typ
- Tastweite bis zu 60 mm
- Zylindrischer glatter Tastkopf $\varnothing 4$ mm
- Kunststoffmantel 50 cm lang
- Arbeitstemperatur bis zu $+70$ °C
- Für robuste Lichtleiter-Sensoren FVDM 15

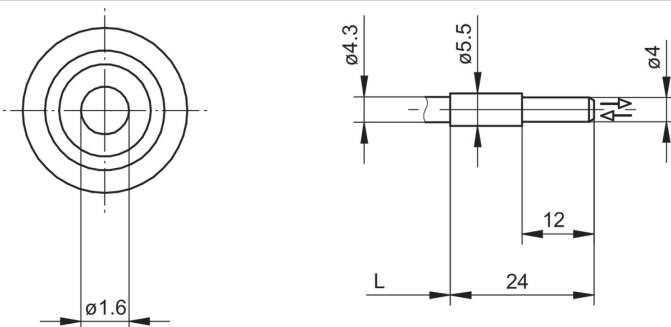


Abbildung ähnlich

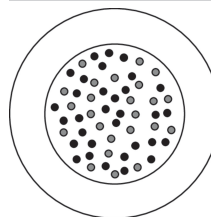
Technische Daten

Allgemeine Daten		Mechanische Daten	
Besondere Eigenschaften	Glatter Tastkopf	Breite / Durchmesser (Kopf)	4 mm
Funktionsprinzip	Reflexions-Typ	Höhe / Länge (Kopf)	24 mm
Tastweite Tw	60 mm	Material (Kopf)	Aluminium
Lichtleiterkopf	Zylindrisch glatt	Biegeradius (statisch)	13,5 mm
Arbeitstemperatur	$-25 \dots +70$ °C	Biegeradius (flexibler Einsatz)	27 mm
Austrittswinkel	60°	Durchmesser Aussenmantel	4,5 mm
Lichtleiter kürzbar	Nein	Material Aussenmantel	PUR
Integrierte Linse	Nein	Querschnitt Faser	1 mm ²
Adaptierbare Vorsatzlinse	Nein	Material (Lichtleiter)	Glas
Kompatibilität mit Infrarotlicht (1450 nm)	Ja	Länge (Lichtleiter)	50 cm

Masszeichnung



Faseranordnung



Zubehör

Passende Lichtleiter-Sensoren

10234639	FVDM 15N5103
10122368	FVDM 15N5103/S14
10234520	FVDM 15P5103
10239451	FVDM 15P5103/S14
10234519	FVDM 15P5130
10124952	FVDM 15P5130/S14

Montagezubehör

10103230	Ersatzüberwurfmutter für Lichtleiter Serie 15
----------	---