

Vue d'ensemble

- Type réflex
- Portée jusqu'à 70 mm
- Tête de détection cylindrique lisse ø4 mm
- Gaine plastique 50 cm de long
- Température de fonctionnement jusqu'à +70 °C
- Pour détecteurs à fibre optique robustes FZAM 18 et FZAM 30



Image similaire

Caractéristiques techniques

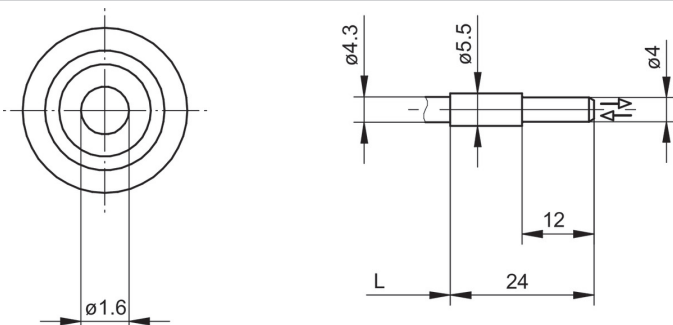
Données générales

Propriétés spéciale	Tête de détection lisse
Operating principle	Type réflex
Portée Tw	70 mm
Tête de fibre optique	Cylindrique lisse
Température de fonctionnement	-25 ... +70 °C
Angle de sortie	60°
Fibres optiques à raccourcir à la longueur voulue	Non
Lentille intégrée	Non
Lentille adaptable	Non
Compatibilité à la lumière infrarouge (1450 nm)	Oui

Données mécaniques

Largeur / Diamètre (tête)	4 mm
Hauteur / Longueur (tête)	24 mm
Matériau (tête)	Aluminium
Bending radius (fixed)	13,5 mm
Bending radius (mobile)	27 mm
Diamètre gaine extérieure	4,5 mm
Matériau gaine extérieure	PUR
Section transversale fibres	1 mm ²
Matériau (fibres optiques)	Verre
Longueur (fibres optiques)	50 cm

Dessin d'encombrement



Arrangement des fibres

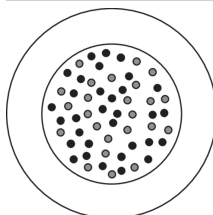


Diagramme portée de détection

Sensor	Sensing Distance Tw [mm]
FZAM 30x5004	70
FZAM 30x5001	30
FZAM 18x1150 & FZAM 18x6460	40
FZAM 18x1155	15

Accessoires**Détecteur fibre optique approprié**

10129020	FZAM 18N1150
10129021	FZAM 18N1150/S14
10129023	FZAM 18N1155
10128874	FZAM 18N6460
10128875	FZAM 18N6460/S14
10127712	FZAM 18P1150
10128111	FZAM 18P1150/S14
10127711	FZAM 18P1155
10128118	FZAM 18P6460
10127710	FZAM 18P6460/S14
10215060	FZAM 30N5004
10214166	FZAM 30P5001
10215057	FZAM 30P5004

Accessoires de montage

10102757	Adaptateur Série 30
10101958	Plaquette d'ajustement Série 18
10101480	Ecrou d'adaptation de rechange pour Série 18
10102801	Ecrou d'adaptation Série 30