

FUB 200C1Y00

Câble à fibres optiques en plastique

Numéro d'article: 10135299

Vue d'ensemble

- Type réflex
- Portée jusqu'à 481 mm
- Tête de détection avec filetage M6
- Fibre plastique 200 cm de long
- Température de fonctionnement jusqu'à +150 °C
- Pour détecteurs à fibres optiques compacts FVDK 10 et OF10

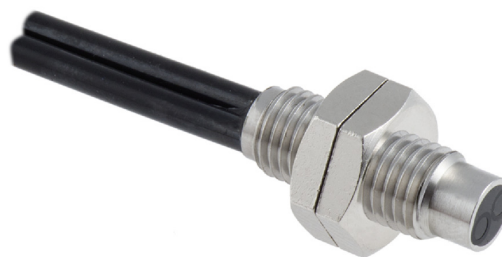


Image similaire

Caractéristiques techniques

Données générales

| | |
|---|---------------------------|
| Propriétés spéciale | Résistant à la chaleur |
| Operating principle | Type réflex |
| Portée Tw | 400 mm |
| Tête de fibre optique | Cylindrique avec filetage |
| Température de fonctionnement | -60 ... +150 °C |
| Angle de sortie | 60° |
| Fibres optiques à raccourcir à la longueur voulue | Oui |
| Lentille intégrée | Non |
| Lentille adaptable | Non |
| Compatibilité à la lumière infrarouge (1450 nm) | Non |

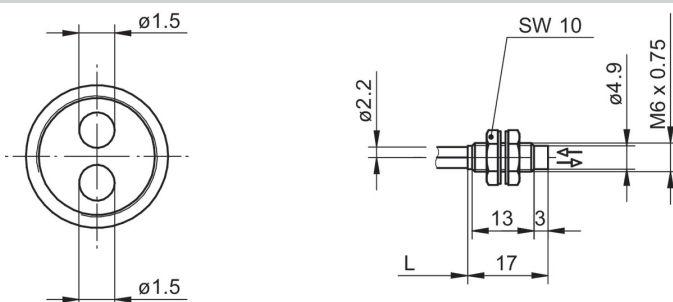
Données générales

| | |
|-----------------------------|----------|
| Plus petit objet détectable | 0,005 mm |
|-----------------------------|----------|

Données mécaniques

| | |
|----------------------------|------------------|
| Diamètre fibre | 1,5 mm |
| Largeur / Diamètre (tête) | 6 mm |
| Hauteur / Longueur (tête) | 17 mm |
| Matériau (tête) | Acier inoxydable |
| Filetage | M6 x 0,75 |
| Bending radius (fixed) | 35 mm |
| Diamètre gaine extérieure | 2,2 mm |
| Matériau gaine extérieure | PE |
| Matériau (fibres optiques) | Plastique |
| Longueur (fibres optiques) | 200 cm |

Dessin d'encadrement



Arrangement des fibres

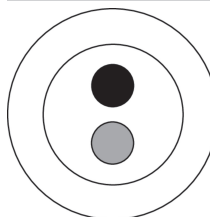
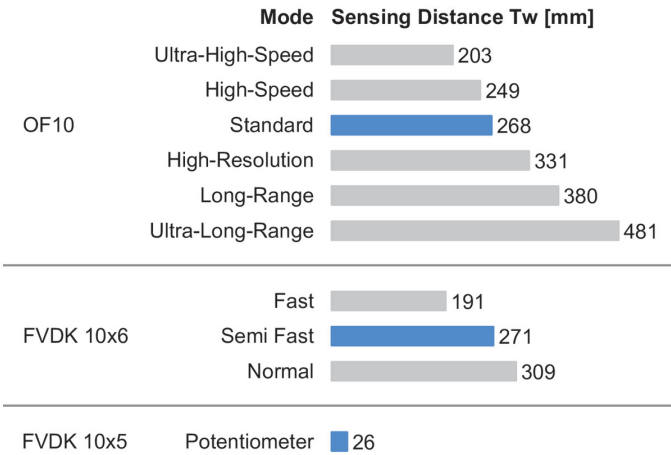


Diagramme portée de détection

Accessoires
Détecteur fibre optique approprié

| | |
|----------|------------------------|
| 11252204 | OF10.FR-GW2J.B2NV/A014 |
| 11244386 | OF10.FR-GW2J.B2CV/A014 |
| 11224111 | OF10.FR-PW1B.B2N |
| 11224008 | OF10.FR-NW1B.B2CV |
| 11224009 | OF10.FR-NW1B.B2N |
| 11224110 | OF10.FR-PW1B.B2CV |
| 11244384 | OF10.FR-GW2J.B2N/A014 |
| 10162867 | FVDK 10N5101 |
| 10162865 | FVDK 10N5101/S35A |
| 10162866 | FVDK 10P5101 |
| 10162864 | FVDK 10P5101/S35A |
| 11045446 | FVDK 10N66Y0 |
| 11045448 | FVDK 10N66Y0/S35A |
| 11045460 | FVDK 10N66YR |
| 11045445 | FVDK 10P66Y0 |
| 11045447 | FVDK 10P66Y0/S35A |
| 11045449 | FVDK 10P66YR |
| 11214490 | FVDK 10P66ZR |
| 11214493 | FVDK 10P66Z0/S35A |
| 11214478 | FVDK 10P66Z0 |
| 11214492 | FVDK 10N66ZR |
| 11214494 | FVDK 10N66Z0/S35A |
| 11214479 | FVDK 10N66Z0 |
| 11045462 | FVDK 10N66YM |
| 11045464 | FVDK 10N66YS |
| 11045461 | FVDK 10P66YM |
| 11045463 | FVDK 10P66YS |

Accessoires de montage

| | |
|----------|--|
| 10114652 | Couteau pour fibres plastiques |
| 10119911 | Bride de fixation Ø 2,2 mm |
| 10156738 | Prolongation pour fibre optique 2 m |
| 10158142 | Prolongation pour fibre optique 5 m |
| 10145523 | Prolongation pour fibre optique 5 m hautement flexible |