

FSL 500C6Y00

Câble à fibres optiques en plastique

Numéro d'article: 10146556

Vue d'ensemble

- Type détection de liquide (niveau)
- Détection à travers un tuyau ou une conduite transparente (sans contact avec le milieu)
- Pour montage sur un tube en plastique transparent ou un tuyau flexible $\varnothing 3 \dots 13$ mm
- Fibre plastique 500 cm de long
- Température de fonctionnement jusqu'à +70 °C
- Pour détecteurs à fibres optiques compacts FVDK 10 et OF10



Image similaire

Caractéristiques techniques

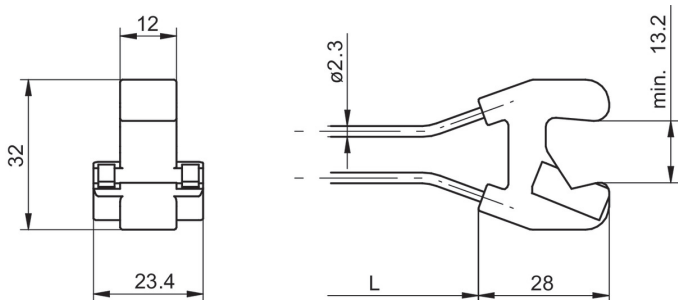
Données générales

Operating principle	Type barrière simple
Portée de service Sb	13 mm
Diamètre max. du tube/tuyau	3 ... 13 mm
Tête de fibre optique	Parallélépipédique
Température de fonctionnement	-30 ... +70 °C
Angle de sortie	60°
Fibres optiques à raccourcir à la longueur voulue	Oui
Lentille intégrée	Non
Lentille adaptable	Non
Compatibilité à la lumière infrarouge (1450 nm)	Non

Données mécaniques

Diamètre fibre	1 mm
Largeur / Diamètre (tête)	32 mm
Hauteur / Longueur (tête)	28 mm
Profondeur (tête)	23,4 mm
Matériau (tête)	PC
Bending radius (fixed)	4 mm
Diamètre gaine extérieure	2,3 mm
Matériau gaine extérieure	PFI
Matériau (fibres optiques)	Plastique
Longueur (fibres optiques)	500 cm

Dessin d'encadrement



Accessoires**Détecteur fibre optique approprié**

11252204	OF10.FR-GW2J.B2NV/A014
11244386	OF10.FR-GW2J.B2CV/A014
11224111	OF10.FR-PW1B.B2N
11224008	OF10.FR-NW1B.B2CV
11224009	OF10.FR-NW1B.B2N
11224110	OF10.FR-PW1B.B2CV
11244384	OF10.FR-GW2J.B2N/A014
10162867	FVDK 10N5101
10162865	FVDK 10N5101/S35A
10162866	FVDK 10P5101
10162864	FVDK 10P5101/S35A
11045446	FVDK 10N66Y0
11045448	FVDK 10N66Y0/S35A
11045460	FVDK 10N66YR
11045445	FVDK 10P66Y0
11045447	FVDK 10P66Y0/S35A
11045449	FVDK 10P66YR
11214490	FVDK 10P66ZR
11214493	FVDK 10P66Z0/S35A
11214478	FVDK 10P66Z0
11214492	FVDK 10N66ZR
11214494	FVDK 10N66Z0/S35A
11214479	FVDK 10N66Z0
11045462	FVDK 10N66YM
11045464	FVDK 10N66YS
11045461	FVDK 10P66YM
11045463	FVDK 10P66YS

Accessoires de montage

10114652	Couteau pour fibres plastiques
----------	--------------------------------