

**Auf einen Blick**

- Einweg-Typ
- Betriebsreichweite bis zu 500 mm
- Zylindrischer glatter Tastkopf ø4 mm, seitlicher Lichtaustritt
- Metallmantel 100 cm lang
- Arbeitstemperatur bis zu +120 °C
- Für robuste Lichtleiter-Sensoren FZAM 18 und FZAM 30



Abbildung ähnlich

**Technische Daten**

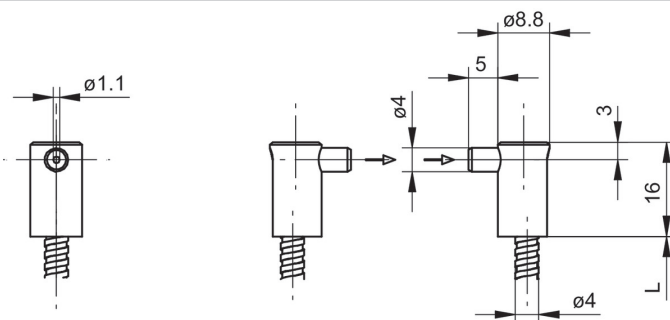
**Allgemeine Daten**

Besondere Eigenschaften	Glatter Tastkopf Seitlicher Lichtaustritt
Funktionsprinzip	Einweg-Typ
Betriebsreichweite Sb	500 mm
Lichtleiterkopf	Zylindrisch glatt, seitlicher Lichtaustritt
Arbeitstemperatur	-25 ... +120 °C
Austrittswinkel	60°
Lichtleiter kürzbar	Nein
Integrierte Linse	Nein
Adaptierbare Vorsatzlinse	Nein
Kompatibilität mit Infrarotlicht (1450 nm)	Ja

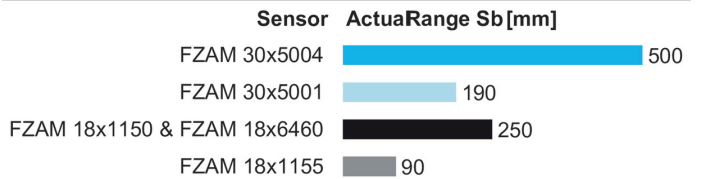
**Mechanische Daten**

Breite / Durchmesser (Kopf)	4 mm
Höhe / Länge (Kopf)	16 mm
Material (Kopf)	Aluminium
Biegeradius (statisch)	15 mm
Biegeradius (flexibler Einsatz)	24 mm
Durchmesser Aussenmantel	4 mm
Material Aussenmantel	Messing verchromt
Querschnitt Faser	1 mm <sup>2</sup>
Material (Lichtleiter)	Glas
Länge (Lichtleiter)	100 cm

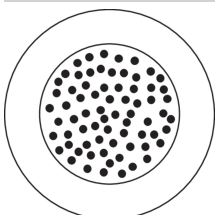
**Masszeichnung**



**Betriebsreichweiten-Diagramm**



**Faseranordnung**



**Zubehör****Passende Lichtleiter-Sensoren**

10129020	FZAM 18N1150
10129021	FZAM 18N1150/S14
10129023	FZAM 18N1155
10128874	FZAM 18N6460
10128875	FZAM 18N6460/S14
10127712	FZAM 18P1150
10128111	FZAM 18P1150/S14
10127711	FZAM 18P1155
10128118	FZAM 18P6460
10127710	FZAM 18P6460/S14
10215060	FZAM 30N5004
10214166	FZAM 30P5001
10215057	FZAM 30P5004

**Montagezubehör**

10106042	Adapter Serie 30 für abgewinkelte Lichtleiter
10101958	Justierplättchen Serie 18
10101480	Ersatzüberwurfmutter für Lichtleiter Serie 18
10102801	Überwurfmutter Serie 30