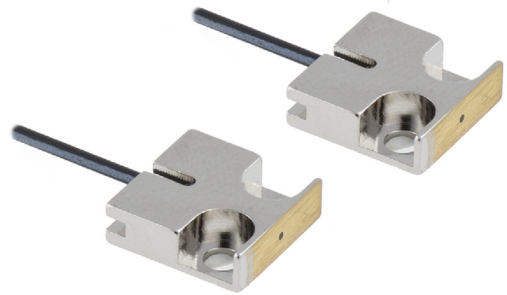


**Vue d'ensemble**



*Image similaire*

**Caractéristiques techniques**

**Données générales**

Operating principle	Type barrière simple
Portée de service Sb	140 mm
Tête de fibre optique	Parallélépipédique
Température de fonctionnement	-30 ... +70 °C

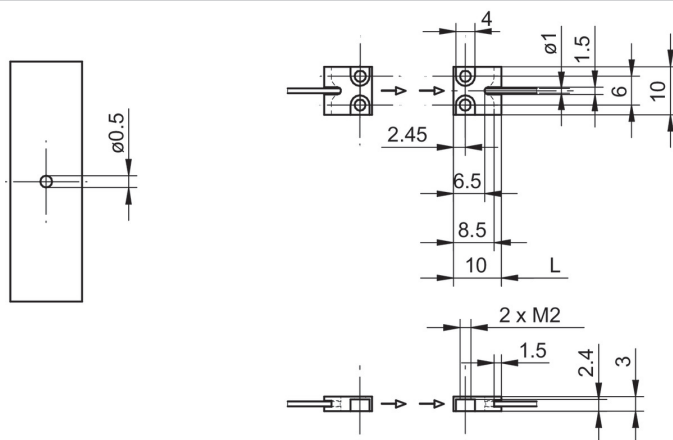
**Données mécaniques**

Largeur / Diamètre (tête)	10 mm
Hauteur / Longueur (tête)	10 mm

**Données mécaniques**

Profondeur (tête)	3 mm
Matériau (tête)	Laiton nickelé
Bending radius (fixed)	1 mm
Diamètre gaine extérieure	1 mm
Matériau gaine extérieure	PE
Matériau (fibres optiques)	Plastique
Longueur (fibres optiques)	200 cm

**Dessin d'encombrement**



**Accessoires**
**Détecteur fibre optique approprié**

11252204	OF10.FR-GW2J.B2NV/A014
11244386	OF10.FR-GW2J.B2CV/A014
11224111	OF10.FR-PW1B.B2N
11224008	OF10.FR-NW1B.B2CV
11224009	OF10.FR-NW1B.B2N
11224110	OF10.FR-PW1B.B2CV
11244384	OF10.FR-GW2J.B2N/A014
10162867	FVDK 10N5101
10162865	FVDK 10N5101/S35A
10162866	FVDK 10P5101
10162864	FVDK 10P5101/S35A
11045446	FVDK 10N66Y0
11045448	FVDK 10N66Y0/S35A
11045460	FVDK 10N66YR
11045445	FVDK 10P66Y0
11045447	FVDK 10P66Y0/S35A
11045449	FVDK 10P66YR
11214490	FVDK 10P66ZR
11214493	FVDK 10P66Z0/S35A
11214478	FVDK 10P66Z0
11214492	FVDK 10N66ZR
11214494	FVDK 10N66Z0/S35A
11214479	FVDK 10N66Z0
11045462	FVDK 10N66YM
11045464	FVDK 10N66YS
11045461	FVDK 10P66YM
11045463	FVDK 10P66YS

**Accessoires de montage**

10114652	Couteau pour fibres plastiques
10119912	Bride de fixation Ø 1,1 mm

**Lentilles et composants**

10140260	Douille de réduction
----------	----------------------