

Auf einen Blick

- Einweg-Typ (Array)
- Betriebsreichweite bis zu 1323 mm
- Kubischer Tastkopf, Array-Breite 100 mm, mit Schraubverbindung zu Metallschlauch
- Kunststoff-Lichtleiter 200 cm lang mit Metallmantel
- Arbeitstemperatur bis zu +70 °C
- Für kompakte Lichtleiter-Sensoren FVDK 10 und OF10

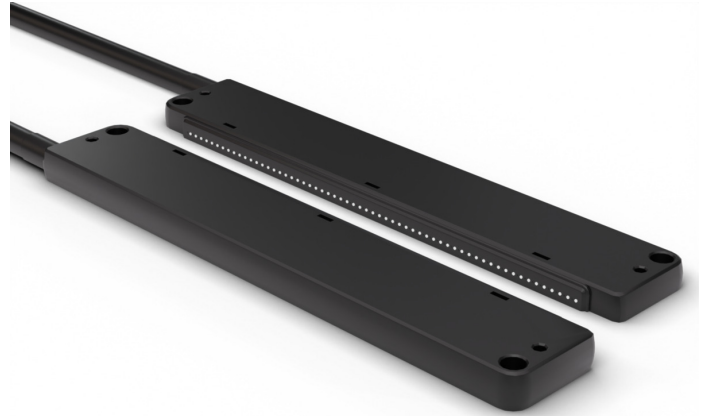
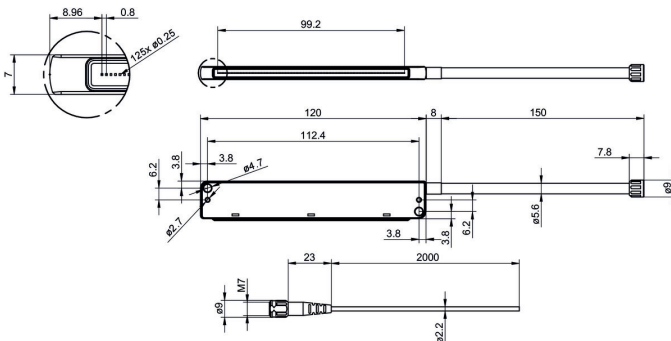


Abbildung ähnlich

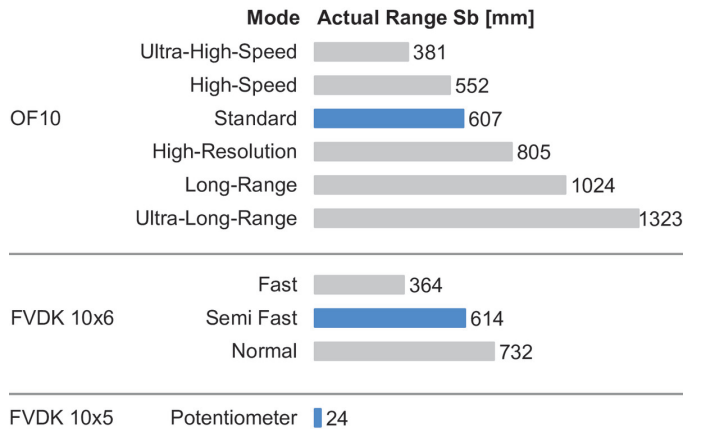
Technische Daten

Allgemeine Daten		Mechanische Daten	
Funktionsprinzip	Einweg-Typ	Arraybreite	100 mm
Betriebsreichweite Sb	1323 mm	Breite / Durchmesser (Kopf)	20 mm
Lichtleiterkopf	Quaderförmig	Höhe / Länge (Kopf)	120 mm
Arbeitstemperatur	-55 ... +70 °C	Tiefe (Kopf)	7 mm
Austrittswinkel	60°	Material (Kopf)	Zink-Druckguss
Lichtleiter kürzbar	Ja	Biegeradius (statisch)	40 mm
Integrierte Linse	Nein	Biegeradius (flexibler Einsatz)	0 mm
Adaptierbare Vorsatzlinse	Nein	Durchmesser Aussenmantel	2,2 mm
Kompatibilität mit Infrarotlicht (1450 nm)	Nein	Material Aussenmantel	PE
Kleinste erfassbare Objekt	0,1 mm	Material (Lichtleiter)	Kunststoff
		Länge (Lichtleiter)	200 cm

Masszeichnung



Betriebsreichweiten-Diagramm



Zubehör

Passende Lichtleiter-Sensoren

11252204	OF10.FR-GW2J.B2NV/A014
11244386	OF10.FR-GW2J.B2CV/A014
11224111	OF10.FR-PW1B.B2N
11224008	OF10.FR-NW1B.B2CV
11224009	OF10.FR-NW1B.B2N
11224110	OF10.FR-PW1B.B2CV
11244384	OF10.FR-GW2J.B2N/A014
10162867	FVDK 10N5101
10162865	FVDK 10N5101/S35A
10162866	FVDK 10P5101
10162864	FVDK 10P5101/S35A
11045446	FVDK 10N66Y0
11045448	FVDK 10N66Y0/S35A
11045460	FVDK 10N66YR
11045445	FVDK 10P66Y0
11045447	FVDK 10P66Y0/S35A
11045449	FVDK 10P66YR
11214490	FVDK 10P66ZR
11214493	FVDK 10P66Z0/S35A
11214478	FVDK 10P66Z0
11214492	FVDK 10N66ZR
11214494	FVDK 10N66Z0/S35A
11214479	FVDK 10N66Z0
11045462	FVDK 10N66YM
11045464	FVDK 10N66YS
11045461	FVDK 10P66YM
11045463	FVDK 10P66YS

Montagezubehör

11708552	Schneidmesser für Kunststoff-Lichtleiter
10119911	Klemmblock ø 2,2 mm