

Auf einen Blick

- Einweg-Typ
- Betriebsreichweite bis zu 320 mm
- Zylindrischer glatter Tastkopf $\varnothing 4$ mm, seitlicher Lichtaustritt
- Kunststoffmantel 50 cm lang
- Arbeitstemperatur bis zu $+70$ °C
- Für robuste Lichtleiter-Sensoren FVDM 15



Abbildung ähnlich

Technische Daten

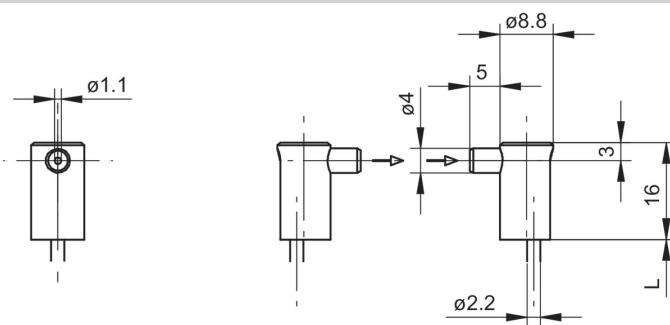
Allgemeine Daten

Besondere Eigenschaften	Glatter Tastkopf Seitlicher Lichtaustritt
Funktionsprinzip	Einweg-Typ
Betriebsreichweite Sb	3200 mm
Lichtleiterkopf	Zylindrisch glatt, seitlicher Lichtaustritt
Arbeitstemperatur	$-25 \dots +70$ °C
Austrittswinkel	60°
Lichtleiter kürzbar	Nein
Integrierte Linse	Nein
Adaptierbare Vorsatzlinse	Nein
Kompatibilität mit Infrarotlicht (1450 nm)	Ja

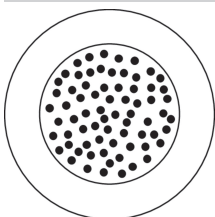
Mechanische Daten

Breite / Durchmesser (Kopf)	4 mm
Höhe / Länge (Kopf)	16 mm
Material (Kopf)	Aluminium
Biegeradius (statisch)	7,5 mm
Biegeradius (flexibler Einsatz)	15 mm
Durchmesser Aussenmantel	2,5 mm
Material Aussenmantel	PVC
Querschnitt Faser	1 mm^2
Material (Lichtleiter)	Glas
Länge (Lichtleiter)	50 cm

Masszeichnung



Faseranordnung



Zubehör

Passende Lichtleiter-Sensoren

10234639	FVDM 15N5103
10122368	FVDM 15N5103/S14
10234520	FVDM 15P5103
10239451	FVDM 15P5103/S14
10234519	FVDM 15P5130
10124952	FVDM 15P5130/S14

Zubehör

Passende Lichtleiter-Sensoren

Montagezubehör

10103230	Ersatzüberwurfmutter für Lichtleiter Serie 15
----------	---