

**Vue d'ensemble**

- Type barrière simple
- Portée de service jusqu'à 140 mm
- Tête de détection cylindrique lisse ø4 mm, sortie latérale de la lumière
- Gaine plastique 25 cm de long
- Température de fonctionnement jusqu'à +70 °C
- Pour détecteurs à fibre optique robustes FVDM 15



Image similaire

**Caractéristiques techniques**

**Données générales**

Propriétés spéciale	Tête de détection lisse Sortie latérale de la lumière
Operating principle	Type barrière simple
Portée de service Sb	140 mm
Tête de fibre optique	Cylindrique lisse, sortie latérale de la lumière
Température de fonctionnement	-25 ... +70 °C
Angle de sortie	60°
Fibres optiques à raccourcir à la longueur voulue	Non
Lentille intégrée	Non
Lentille adaptable	Non

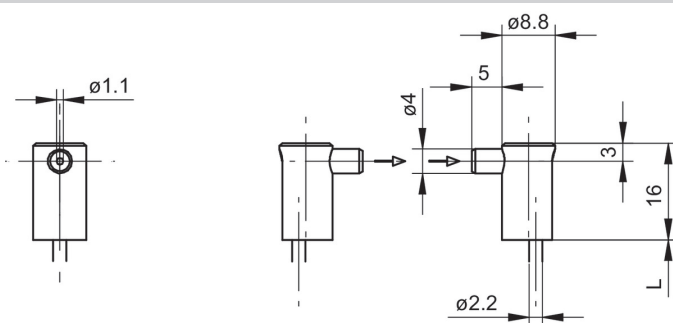
**Données générales**

Compatibilité à la lumière infrarouge (1450 nm)	Oui
---	-----

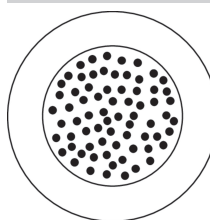
**Données mécaniques**

Largeur / Diamètre (tête)	4 mm
Hauteur / Longueur (tête)	16 mm
Matériau (tête)	Aluminium
Bending radius (fixed)	7,5 mm
Bending radius (mobile)	15 mm
Diamètre gaine extérieure	2,5 mm
Matériau gaine extérieure	PVC
Section transversale fibres	1 mm <sup>2</sup>
Matériau (fibres optiques)	Verre
Longueur (fibres optiques)	25 cm

**Dessin d'encombrement**



**Arrangement des fibres**



**Accessoires**

**Détecteur fibre optique approprié**

10234639	FVDM 15N5103
10122368	FVDM 15N5103/S14
10234520	FVDM 15P5103
10239451	FVDM 15P5103/S14
10234519	FVDM 15P5130
10124952	FVDM 15P5130/S14

**Accessoires**

**Accessoires de montage**

10103230	Ecrou d'adaptation de rechange pour Série 15
----------	---