

Auf einen Blick

- Einweg-Typ
- Betriebsreichweite bis zu 140 mm
- Zylindrischer glatter Tastkopf ø4 mm, seitlicher Lichtaustritt
- Kunststoffmantel 25 cm lang
- Arbeitstemperatur bis zu +70 °C
- Für robuste Lichtleiter-Sensoren FVDM 15



Abbildung ähnlich

Technische Daten

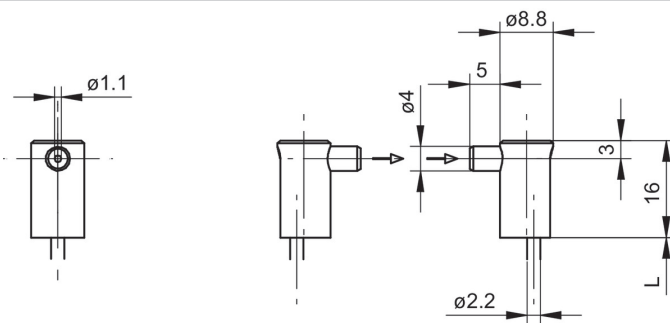
Allgemeine Daten

| | |
|--------------------------------------------|----------------------------------------------|
| Besondere Eigenschaften | Glatter Tastkopf Seitlicher Lichtaustritt |
| Funktionsprinzip | Einweg-Typ |
| Betriebsreichweite Sb | 140 mm |
| Lichtleiterkopf | Zylindrisch glatt, seitlicher Lichtaustritt |
| Arbeitstemperatur | -25 ... +70 °C |
| Austrittswinkel | 60° |
| Lichtleiter kürzbar | Nein |
| Integrierte Linse | Nein |
| Adaptierbare Vorsatzlinse | Nein |
| Kompatibilität mit Infrarotlicht (1450 nm) | Ja |

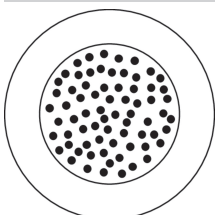
Mechanische Daten

| | |
|---------------------------------|-------------------|
| Breite / Durchmesser (Kopf) | 4 mm |
| Höhe / Länge (Kopf) | 16 mm |
| Material (Kopf) | Aluminium |
| Biegeradius (statisch) | 7,5 mm |
| Biegeradius (flexibler Einsatz) | 15 mm |
| Durchmesser Aussenmantel | 2,5 mm |
| Material Aussenmantel | PVC |
| Querschnitt Faser | 1 mm ² |
| Material (Lichtleiter) | Glas |
| Länge (Lichtleiter) | 25 cm |

Masszeichnung



Faseranordnung



Zubehör

Passende Lichtleiter-Sensoren

| | |
|----------|------------------|
| 10234639 | FVDM 15N5103 |
| 10122368 | FVDM 15N5103/S14 |
| 10234520 | FVDM 15P5103 |
| 10239451 | FVDM 15P5103/S14 |
| 10234519 | FVDM 15P5130 |
| 10124952 | FVDM 15P5130/S14 |

Zubehör

Passende Lichtleiter-Sensoren

Montagezubehör

| | |
|----------|-----------------------------------------------|
| 10103230 | Ersatzüberwurfmutter für Lichtleiter Serie 15 |
|----------|-----------------------------------------------|