

FKE 200CA200

Câble à fibres optiques en plastique

Numéro d'article: 11708561

Vue d'ensemble

- Type réflex (array)
- Portée jusqu'à 213 mm
- Tête de détection parallélépipédique, rideau lumineux 20 mm, avec lentille pour ligne fine
- Fibres plastique 200 cm de long, avec protection contre la courbure
- Température de fonctionnement jusqu'à +70 °C
- Pour détecteurs à fibre optique compacts FVDK 10 et OF10



Image similaire

Caractéristiques techniques

Données générales

Propriétés spéciale	Array (fin rideau lumineux) Lentille intégrée Protection contre la courbure
---------------------	---

Operating principle	Type réflex
---------------------	-------------

Portée Tw	231 mm
-----------	--------

Tête de fibre optique	Parallélépipédique
-----------------------	--------------------

Température de fonctionnement	-55 ... +70 °C
-------------------------------	----------------

Angle de sortie	3°
-----------------	----

Fibres optiques à raccourcir à la longueur voulue	Non
---	-----

Lentille intégrée	Oui
-------------------	-----

Lentille adaptable	Non
--------------------	-----

Données générales

Compatibilité à la lumière infrarouge (1450 nm)	Non
---	-----

Données mécaniques

Largeur d'array	20 mm
Largeur / Diamètre (tête)	20 mm
Hauteur / Longueur (tête)	29 mm
Profondeur (tête)	6,55
Matériau (tête)	Zinc moulé sous pression
Bending radius (fixed)	25 mm
Diamètre gaine extérieure	2,2 mm
Matériau gaine extérieure	PE
Matériau (fibres optiques)	Plastique
Longueur (fibres optiques)	200 cm

Dessin d'encadrement

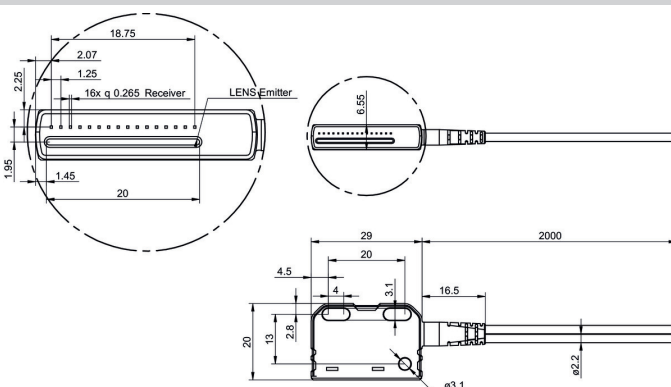


Diagramme portée de détection

	Mode	Sensing Distance Tw [mm]
OF10	Ultra-High-Speed	70
	High-Speed	97
	Standard	107
	High-Resolution	142
	Long-Range	167
FVDK 10x6	Fast	63
	Semi Fast	102
	Normal	119
FVDK 10x5	Potentiometer	26
	Ultra-Long-Range	213

FKE 200CA200

Câble à fibres optiques en plastique

Numéro d'article: 11708561

Accessoires**Détecteur fibre optique approprié**

11252204	OF10.FR-GW2J.B2NV/A014
11244386	OF10.FR-GW2J.B2CV/A014
11224111	OF10.FR-PW1B.B2N
11224008	OF10.FR-NW1B.B2CV
11224009	OF10.FR-NW1B.B2N
11224110	OF10.FR-PW1B.B2CV
11244384	OF10.FR-GW2J.B2N/A014
10162867	FVDK 10N5101
10162865	FVDK 10N5101/S35A
10162866	FVDK 10P5101
10162864	FVDK 10P5101/S35A
11045446	FVDK 10N66Y0
11045448	FVDK 10N66Y0/S35A
11045460	FVDK 10N66YR
11045445	FVDK 10P66Y0
11045447	FVDK 10P66Y0/S35A
11045449	FVDK 10P66YR
11214490	FVDK 10P66ZR
11214493	FVDK 10P66Z0/S35A
11214478	FVDK 10P66Z0
11214492	FVDK 10N66ZR
11214494	FVDK 10N66Z0/S35A
11214479	FVDK 10N66Z0
11045462	FVDK 10N66YM
11045464	FVDK 10N66YS
11045461	FVDK 10P66YM
11045463	FVDK 10P66YS

Accessoires de montage

11708552	Couteau pour fibres plastiques
10119911	Bride de fixation Ø 2,2 mm