

Vue d'ensemble

- Type réflex (array)
- Portée jusqu'à 213 mm
- Tête de détection parallélépipédique, rideau lumineux 20 mm, avec lentille pour ligne fine
- Fibres plastique 200 cm de long, avec protection contre la courbure
- Température de fonctionnement jusqu'à +70 °C
- Pour détecteurs à fibre optique compacts FVDK 10 et OF10



Image similaire

Caractéristiques techniques

Données générales

Operating principle	Type réflex
Portée Tw	231 mm
Tête de fibre optique	Parallélépipédique
Température de fonctionnement	-55 ... +70 °C
Angle de sortie	3°
Fibres optiques à raccourcir à la longueur voulue	Non
Lentille intégrée	Oui
Lentille adaptable	Non
Compatibilité à la lumière infrarouge (1450 nm)	Non
Plus petit objet détectable	0,1 mm

Données mécaniques

Largeur d'array	20 mm
Largeur / Diamètre (tête)	20 mm
Hauteur / Longueur (tête)	29 mm
Profondeur (tête)	6,55
Matériau (tête)	Zinc moulé sous pression
Bending radius (fixed)	25 mm
Bending radius (mobile)	0 mm
Diamètre gaine extérieure	2,2 mm
Matériau gaine extérieure	PE
Matériau (fibres optiques)	Plastique
Longueur (fibres optiques)	200 cm

Dessin d'encadrement

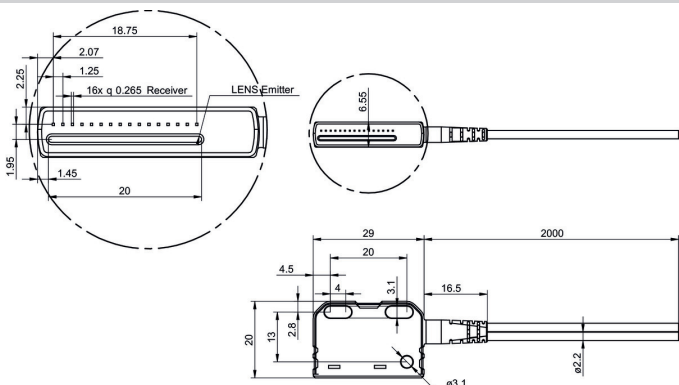


Diagramme portée de détection

	Mode	Sensing Distance Tw [mm]
OF10	Ultra-High-Speed	70
	High-Speed	97
	Standard	107
	High-Resolution	142
	Long-Range	167
FVDK 10x6	Ultra-Long-Range	213
	Fast	63
	Semi Fast	102
FVDK 10x5	Normal	119
	Potentiometer	26

FKE 200CA200

Câble à fibres optiques en plastique

Numéro d'article: 11708561

Accessoires**Détecteur fibre optique approprié**

11252204	OF10.FR-GW2J.B2NV/A014
11244386	OF10.FR-GW2J.B2CV/A014
11224111	OF10.FR-PW1B.B2N
11224008	OF10.FR-NW1B.B2CV
11224009	OF10.FR-NW1B.B2N
11224110	OF10.FR-PW1B.B2CV
11244384	OF10.FR-GW2J.B2N/A014
10162867	FVDK 10N5101
10162865	FVDK 10N5101/S35A
10162866	FVDK 10P5101
10162864	FVDK 10P5101/S35A
11045446	FVDK 10N66Y0
11045448	FVDK 10N66Y0/S35A
11045460	FVDK 10N66YR
11045445	FVDK 10P66Y0
11045447	FVDK 10P66Y0/S35A
11045449	FVDK 10P66YR
11214490	FVDK 10P66ZR
11214493	FVDK 10P66Z0/S35A
11214478	FVDK 10P66Z0
11214492	FVDK 10N66ZR
11214494	FVDK 10N66Z0/S35A
11214479	FVDK 10N66Z0
11045462	FVDK 10N66YM
11045464	FVDK 10N66YS
11045461	FVDK 10P66YM
11045463	FVDK 10P66YS

Accessoires de montage

11708552	Couteau pour fibres plastiques
10119911	Bride de fixation Ø 2,2 mm