

## FCE 200DH400

Câble à fibres optiques en plastique

Numéro d'article: 11708588

Preliminary

### Vue d'ensemble

- Type réflex
- Portée jusqu'à 266 mm
- Tête de détection avec filetage M4, structure coaxiale des fibres pour une plus grande précision, sortie de fibre à 90°
- Fibres plastique 200 cm de long, avec protection contre la courbure
- Température de fonctionnement jusqu'à +70 °C
- Pour détecteurs à fibre optique compacts FVDK 10 et OF10



Image similaire

### Caractéristiques techniques

#### Données générales

Propriétés spéciale	Structure coaxiale des fibres Protection contre la courbure
Operating principle	Type réflex
Portée Tw	266 mm
Tête de fibre optique	Cylindrique avec filetage, sortie de fibre à 90°
Température de fonctionnement	-55 ... +70 °C
Angle de sortie	60°
Fibres optiques à raccourcir à la longueur voulue	Oui
Lentille intégrée	Non
Lentille adaptable	Oui
Compatibilité à la lumière infrarouge (1450 nm)	Non

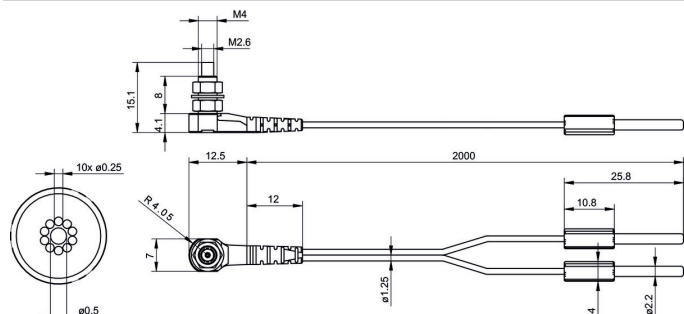
#### Données générales

Plus petit objet détectable 0,005 mm

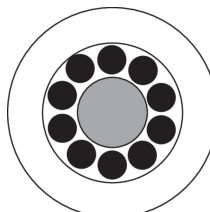
#### Données mécaniques

Diamètre fibre	0,5 mm
Largeur / Diamètre (tête)	4 mm
Hauteur / Longueur (tête)	15,1 mm
Matériau (tête)	Acier inoxydable
Filetage	M4 x 0,7
Bending radius (fixed)	15 mm
Diamètre gaine extérieure	1,25 mm
Matériau gaine extérieure	PE
Matériau (fibres optiques)	Plastique
Longueur (fibres optiques)	200 cm

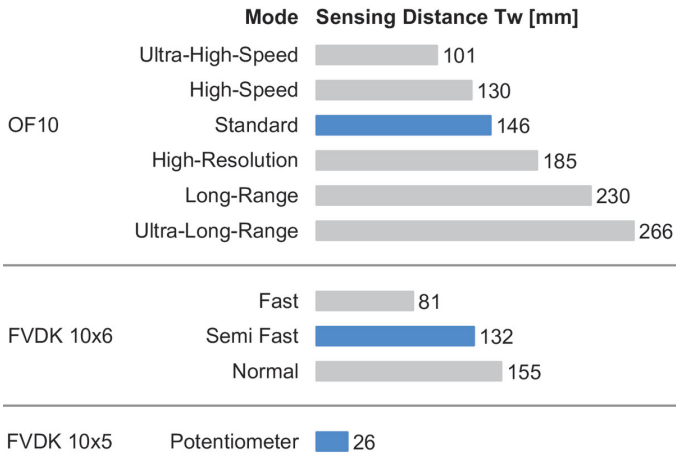
### Dessin d'encombrement



### Arrangement des fibres



## Preliminary

**Diagramme portée de détection**

**Accessoires**
**Détecteur fibre optique approprié**

11252204	OF10.FR-GW2J.B2NV/A014
11244386	OF10.FR-GW2J.B2CV/A014
11224111	OF10.FR-PW1B.B2N
11224008	OF10.FR-NW1B.B2CV
11224009	OF10.FR-NW1B.B2N
11224110	OF10.FR-PW1B.B2CV
11244384	OF10.FR-GW2J.B2N/A014
10162867	FVDK 10N5101
10162865	FVDK 10N5101/S35A
10162866	FVDK 10P5101
10162864	FVDK 10P5101/S35A
11045446	FVDK 10N66Y0
11045448	FVDK 10N66Y0/S35A
11045460	FVDK 10N66YR
11045445	FVDK 10P66Y0
11045447	FVDK 10P66Y0/S35A
11045449	FVDK 10P66YR
11214490	FVDK 10P66ZR
11214493	FVDK 10P66Z0/S35A
11214478	FVDK 10P66Z0
11214492	FVDK 10N66ZR
11214494	FVDK 10N66Z0/S35A
11214479	FVDK 10N66Z0
11045462	FVDK 10N66YM
11045464	FVDK 10N66YS
11045461	FVDK 10P66YM
11045463	FVDK 10P66YS

**Accessoires de montage**

11708552	Couteau pour fibres plastiques
----------	--------------------------------

**Lentilles et composants**

11708559	Douille de réduction
11708556	ZLENS-FBR.M4_10MM_0.7MM
11708558	ZLENS-FBR.M4_18MM_0.7MM