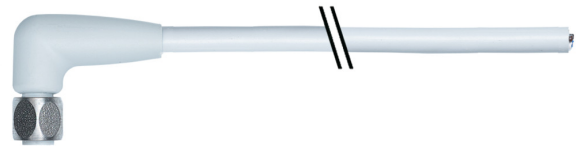


Auf einen Blick

- M8, Buchse, A-kodiert; 4-polig; TPE, 200 cm, freies Kabelende
- Geeignet für Schleppkette, Robotik, Food & Beverage
- Head A: IP65, IP66K, IP67, IP69
- Kabel: Gute Resistenz gegen Chemikalien, Flammen und Öle
- Halogenfrei

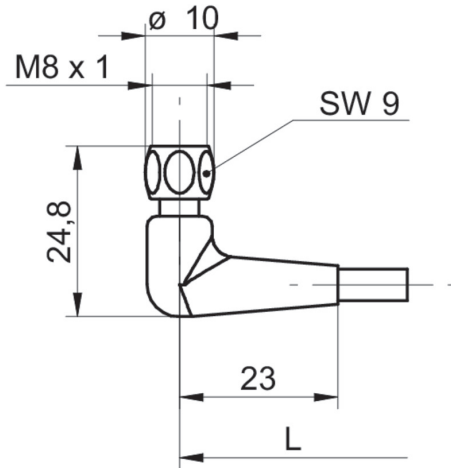


Technische Daten

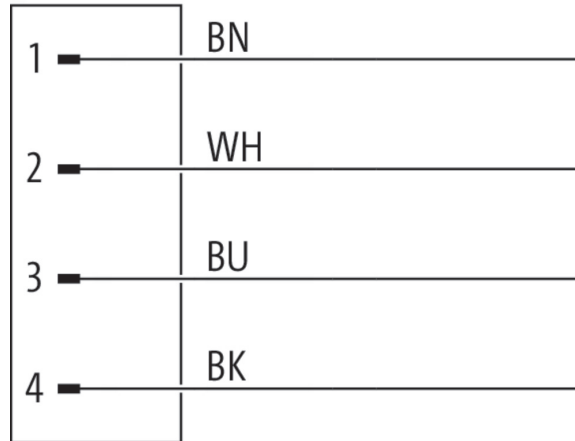
Seite A		Kabel	
Kopf A: Anschluss	M8	Mantel: Material	TPE
Kopf A: Winkel Kabelabgang	90°	Aderisolierung: Material	TPE
Kopf A: Geschlecht	Weiblich	Biegezyklen	≥ 4000000 Zyklen
Kopf A: Kodierung	A	Nennspannung	240 V
Kopf A: Polzahl	4	Leitung: Prüfspannung	2000 V 0
Kopf A: Anzugsdrehmoment	0,6 Nm	Zulässige Verfahrgeschwindigkeit	≤ 3 m/s
Kopf A: Rändelschraube Material	Edelstahl (V4A)	Zulässiger Fahrweg (horizontal)	≤ 10 m
Kopf A: Dichtung Material	EPDM	Aderquerschnitt	0,34 mm ²
Seite B		Mantel: Farbe	Grau
Kopf B: Anschluss	Offenes Kabelende	Elektrische Daten	
Leitungen		Betriebsspannung	240 V
Leitungslänge	1000 cm	Nennspannung	240 V
Abmantellänge	0 mm	Durchgangswiderstand	≤ 5 mOhm
Leiteraufbau	42 × 0,1 mm	Strombelastbarkeit je Kontakt	max. 4 A
AWG	22	Mechanische Daten	
Mantel: Material	TPE	Kopf A: Schutzklasse	IP65, IP67, IP68, IP69
Mantel: Farbe	Grau	Biegeradius (flexibler Einsatz)	min. 10 × Außendurchmesser
Leitungsdurchmesser	4,6 mm ± 5%	Biegeradius (ortsfeste Verlegung)	min. 5 × Außendurchmesser
Aderquerschnitt	0,34 mm ²	Biegezyklen	≥ 4000000 Zyklen
Kabel		Zulässige Beschleunigung	≤ 10 m/s ²
Leitung: Umgebungstemperatur (in Bewegung)	- 40 ...+ 105 °C	Zulässige Verfahrgeschwindigkeit	≤ 3 m/s
Leitung: Umgebungstemperatur (ruhender Zustand)	- 25 ...+ 105 °C	Umgebungsbedingungen	
Biegeradius (statisch)	23 mm	Umgebungstemperatur (in Bewegung)	- 25 ...+ 105 °C
Leitungslänge	1000 cm	Umgebungstemperatur (ruhender Zustand)	- 40 ...+ 105 °C
Zulässige Beschleunigung	≤ 10 m/s ²	Leitung: Umgebungstemperatur (ruhender Zustand)	- 25 ...+ 105 °C
AWG	22	Schleppkettenfähig	Ja
Biegeradius (ortsfeste Verlegung)	min. 5 × Außendurchmesser	Kopf A: Verschmutzungsgrad	3
Biegeradius (flexibler Einsatz)	min. 10 × Außendurchmesser	Leitung: Chemische Beständigkeit	Gut
Leiteraufbau	42 × 0,1 mm		
Leitungsdurchmesser	4,6 mm ± 5%		
Isolationswiderstand	≥ 1000000 Ohm		
Kabelleiter: Material	Kupfer, blank		

Seite A

Technische Zeichnung



Anschlussbild



Kodierung

