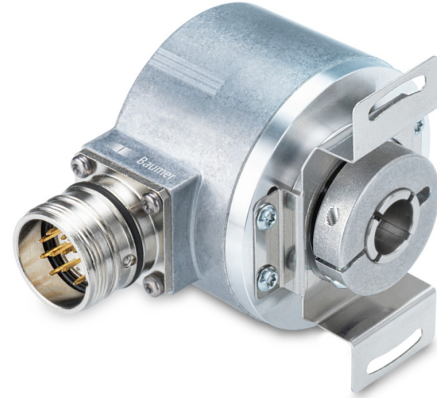


Auf einen Blick

- Absolute Drehgeber Multiturn
- Optisches Abtastprinzip
- Auflösung: Singleturn 13 Bit, Multiturn 12 Bit
- Maximale Magnetfeldresistenz
- Anschluss: M23-Flanschdose, 12-polig, CW (Belegung entsprechend Option 3252)



Technische Daten

Technische Daten - elektrisch

Betriebsspannung	8...30 VDC
Verpolungsfest	Ja
Kurzschlussfest	Ja
Betriebsstrom ohne Last	≤80 mA (24 VDC)
Schnittstelle	SSI
Funktion	Multiturn
Schrittzahl pro Umdrehung	8192 / 13 Bit
Anzahl der Umdrehungen	4096 / 12 Bit
Absolute Genauigkeit	±0,03 °
Abtastprinzip	Optisch
Code	Binär
Codeverlauf	CW: aufsteigende Werte bei Drehung im Uhrzeigersinn (Blick auf den Flansch)
Eingangssignale	SSI-Takt Nullsetzeingang Zählrichtung
Ausgangsstufen	SSI-Daten: Linedriver RS422
Ausgangssignale	SSI-Daten
Störfestigkeit	EN 61000-6-2
Störaussendung	EN 61000-6-4
Zulassung	UL-Listung: E217823

Technische Daten - mechanisch

Baugröße (Flansch)	ø58 mm
Wellenart	ø12 mm (durchgehende Hohlwelle)
Schutzart EN 60529	IP 54 (flanschseitig) IP 65 (gehäuseseitig)
Betriebsdrehzahl	≤6000 U/min (+25 °C)
Anlaufdrehmoment	≤0,04 Nm
Spiel der Motorwelle	± 0,2 mm (Axialversatz) ≤ 0,1 mm (Radialversatz) ≤ 0,1 mm (Rundlauf)
Werkstoff	Gehäuse: Aluminium Welle: Edelstahl
Betriebstemperatur	-25...+85 °C (siehe allgemeine Hinweise)
Relative Luftfeuchte	95 % nicht betauend
Widerstandsfähigkeit	IEC 60068-2-6 Vibration ±0,75 mm - 10-58 Hz, 10 g - 58-2000 Hz EN 60068-2-27 Schock 100 g, 11 ms
Masse ca.	400 g
Anschluss	Flanschdose M23, 12-polig, CW (Option 3252)

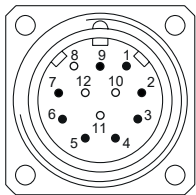
Allgemeine Hinweise

Für eine präzise thermische Auslegung ist die Eigenerwärmung abhängig von Anbau und Umgebungsbedingungen sowie der Elektronik und Versorgungsspannung zu berücksichtigen. Wird der Drehgeber nahe der maximalen Kennwerte betrieben, sollte die tatsächliche Temperatur am Flansch des Drehgebers gemessen werden.

Anschlussbelegung

Flanschdose M23, 12-polig, Stiftkontakte, CW (Belegung entsprechend Option 3252)

Pin	Belegung
1	+Vs
2	0 V
3	Clock+
4	Data+
5	SET
6	Data-
7	Clock-
8	-
9	DIR
10	-
11	-
12	-



Beschreibung der Anschlüsse

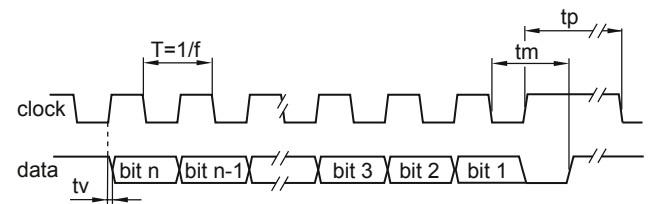
SET	Zero setting input. Input for zero setting at any position. The zero setting operation is triggered by a high pulse and has to be in line with the selected direction of rotation (DIR). Impulse duration >100 ms. Connect to 0 V after zero setting for maximum interference immunity.
DIR	Counting direction input. This input is standard on high. DIR-High means ascending output data with clockwise shaft rotation when looking at flange. DIR-Low means ascending values with counterclockwise shaft rotation when looking at flange. For maximum interference immunity connect to +Vs respectively 0 V depending on counting direction.

Schaltpegel

SSI	Circuit
SSI-Clock	RS422 with terminating resistor 120 Ω
SSI-Data	RS422

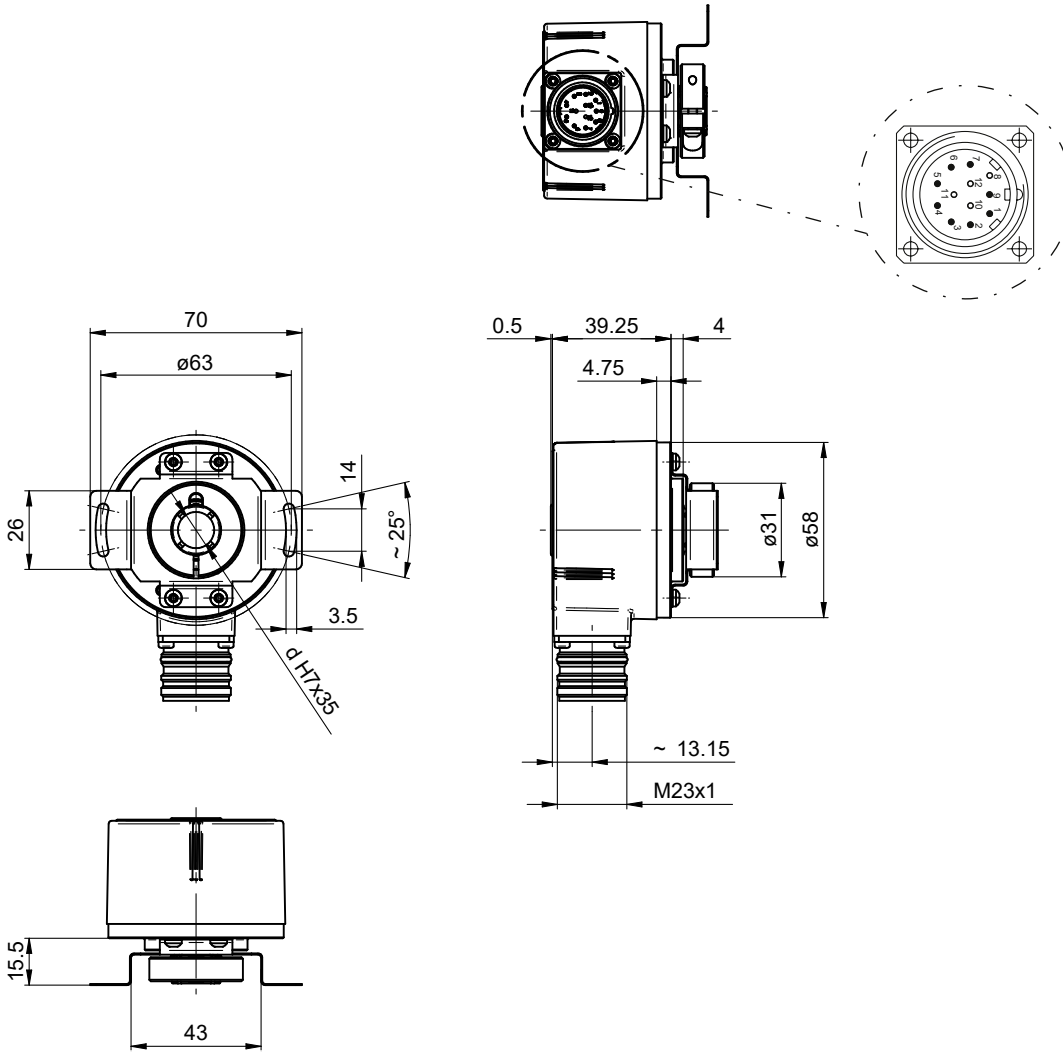
Control inputs	Input circuit
Input level High	>0.7 UB
Input level Low	<0.3 UB
Input resistance	10 kΩ

Datenübertragung



Taktfrequenz f	80...2000 kHz
Verzögerungszeit tv	70 ns (RL = 120 Ohm)
Monoflopzeit tm	16 ... 24 μs + T/2
Taktpause tp	30 μs

Abmessungen



Zubehör**Montagezubehör**

11066083	Drehmomentstütze, 1-armig (Befestigungssatz 006)
11073119	Drehmomentstütze, 1-armig (Befestigungssatz 021)
11067367	Drehmomentstütze, 1-armig (Befestigungssatz 028)
11113210	Drehmomentstütze, 1-armig (Befestigungssatz 047)
11124300	Drehmomentstütze, 1-armig (Befestigungssatz 048)
11106627	Lüfterhauben-Clip 8 mm
11116921	Isolierhülse ø10 mm/ø12 mm/25 mm lang
11116923	Isolierhülse ø12 mm/ø14 mm/25 mm lang
11730156	Statorkupplung, 2-armig - EN5xx / ø68 mm / M3
11730157	Statorkupplung, 2-armig - EN5xx / ø68 mm / M4
11730158	Statorkupplung, 2-armig - EN5xx / ø73 mm / M3
11721627	Statorkupplung, 2-armig (Befestigungssatz 207)