

EN580E.ML-T - SSI

Axe creux traversant

Codeur optique multitour 13 bits ST / 12 bits MT

Vue d'ensemble

- Codeur absolu multitour
- Détection optique
- Résolution: monotour 13 bits, multitour 12 bits
- Résistant magnétique maximale
- Grande flexibilité de connexion grâce au connecteur flexible M12 et raccordement sortie câble avec connecteur M23



Caractéristiques techniques

Caractéristiques électriques

Alimentation	8...30 VDC
Protection contre l'inversion de polarité	Oui
Protection court-circuit	Oui
Courant de service à vide	≤80 mA (24 VDC)
Interface	SSI
Fonction	Multitour
Nombre de pas par tour	8192 / 13 bits
Nombre de tours	4096 / 12 bits
Précision absolue	±0,03 °
Principe de détection	Optique
Code	Gray ou binaire
Sens d'évolution du code	CW: croissant pour une rotation en sens horaire (vue sur la bride)
Signaux d'entrée	SSI Clock Entrée du zéro Sens de comptage
Etage de sortie	SSI: Linedriver RS422
Signaux de sortie	SSI Données
Immunité	EN 61000-6-2
Emission	EN 61000-6-4
Certificat	Listing UL: E217823

Caractéristiques mécaniques

Taille (bride)	ø58 mm
----------------	--------

Caractéristiques mécaniques

Type d'axe	ø12 mm (traversant) ø14 mm (traversant)
Protection EN 60529	IP 54 (côté bride) IP 65 (côté du boîtier)
Vitesse de rotation	≤6000 t/min (+25 °C)
Accélération	≤1000 U/s ²
Couple de démarrage	≤0,04 Nm
Jeu axe moteur admissible	± 0,2 mm (axial offset) ≤ 0,1 mm (radial offset) ≤ 0,1 mm (rotondité)
Matière	Boîtier: aluminium Axe: inox
Température d'utilisation	-25...+85 °C (Voir remarques générales)
Humidité relative	95 % sans condensation
Résistance	IEC 60068-2-6 Vibrations ±0,75 mm - 10-58 Hz, 10 g - 58-2000 Hz EN 60068-2-27 Choc 100 g, 11 ms
Poids	400 g
Raccordement	Embase mâle M12, 8 points, flexible Embase mâle M23, 12 points Raccordement sortie câble avec connecteur M23, 12 points, tangentiel, longueur 300 mm

EN580E.ML-T - SSI

Axe creux traversant

Codeur optique multitour 13 bits ST / 12 bits MT

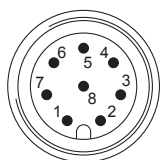
Remarques générales

Pour une définition thermique précise, l'auto-échauffement dépend des conditions environnementales, de l'électronique et de la tension d'alimentation. Si le codeur est utilisé dans des conditions proches des valeurs maximales, la température réelle doit être mesurée sur la bride du codeur.

Repérage du connecteur

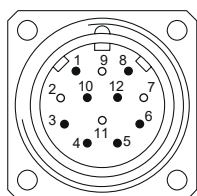
Embase mâle M12, 8 points

Borne	Désignation
1	0 V
2	+Vs
3	Clock+
4	Clock-
5	Data+
6	Data-
7	SET
8	DIR



Embase mâle M23, 12 points, sens anti horaire

Borne	Désignation
1	Data-
2	–
3	SET
4	DIR
5	Clock+
6	Clock-
7	–
8	Data+
9	–
10	0 V
11	–
12	+Vs

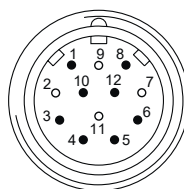


Repérage du connecteur

Câble avec embase mâle M23, 12 points, sens anti horaire

Borne	Désignation
1	Data-
2	–
3	SET
4	DIR
5	Clock+
6	Clock-
7	–
8	Data+
9	–
10	0 V
11	–
12	+Vs

Blindage: Blindage relié au boîtier



Description du raccordement

SET	Entrée de remise à zéro. Entrée reliée par une résistance de rappel au 0V. Le calage à zéro du codeur est réalisé, après sélection de l'entrée DIR, en envoyant une impulsion. Durée de l'impulsion >100 ms. Pour une immunité maximale aux parasites mettre ensuite cette entrée au 0V alimentation.
DIR	Entrée du sens de d'évolution. Entrée reliée par une résistance de rappel au HIGH, code croissant pour une rotation en sens horaire et vue sur l'axe. En reliant l'entrée au DIR-LOW, le code est croissant pour une rotation en sens antihoraire. Pour une immunité maximale aux interférences, connecter à +Vs ou 0 V selon le sens de rotation.

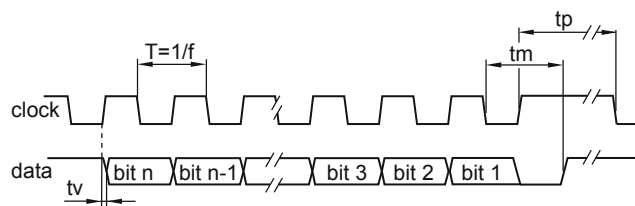
Niveaux électriques

SSI	
Clock SSI	RS422 avec résistance terminale 120 Ω
Data SSI	RS422

Entrées

Niveau haut	>0,7 U alimentation
Niveau bas	<0,3 U alimentation
Impédance d'entrée	10 kΩ

Transfert de données



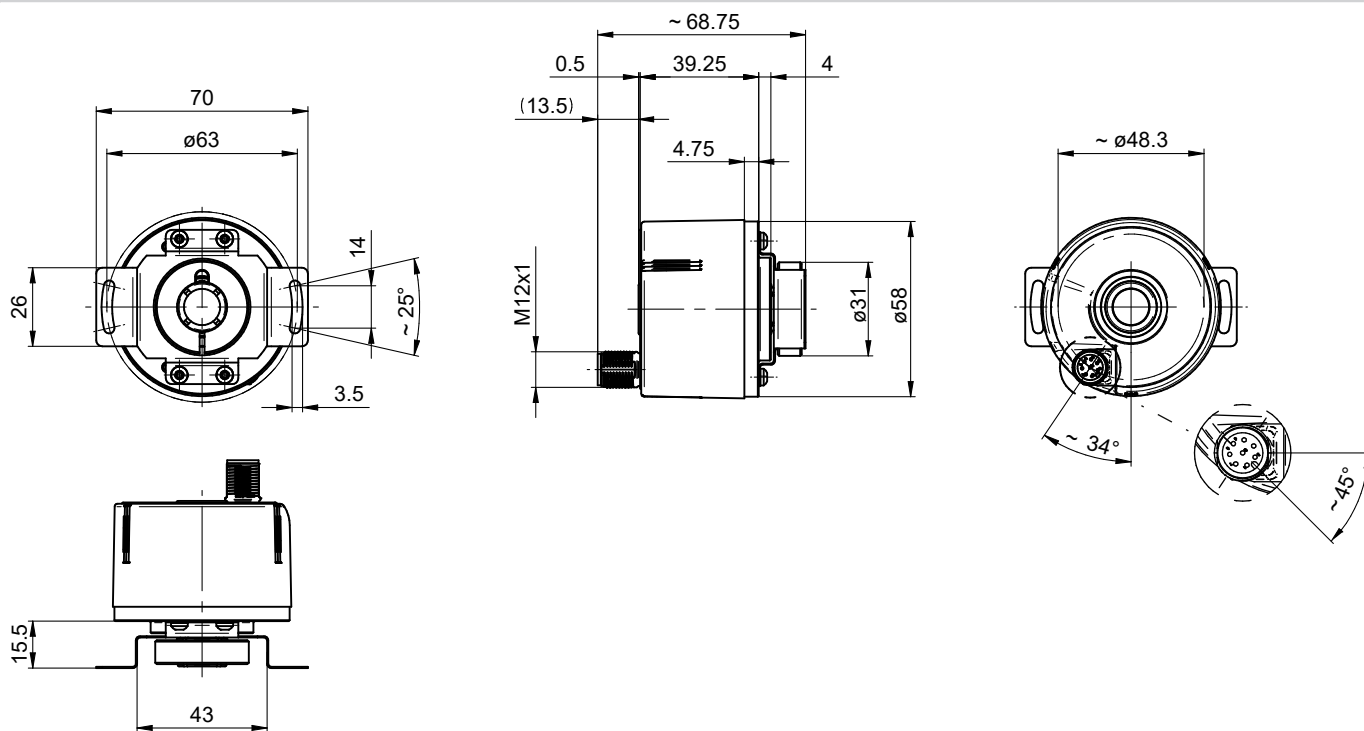
Fréquence d'horloge f	80...2000 kHz
Temporisation tv	70 ns (RL = 120 Ohm)
Temps monostable tm	16 ... 24 μ s + T/2
Temps de pause tp	30 μ s

EN580E.ML-T - SSI

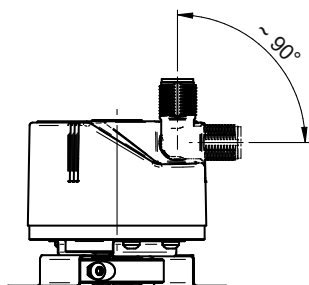
Axe creux traversant

Codeur optique multitour 13 bits ST / 12 bits MT

Dimensions



Axe creux traversant, embase mâle M12



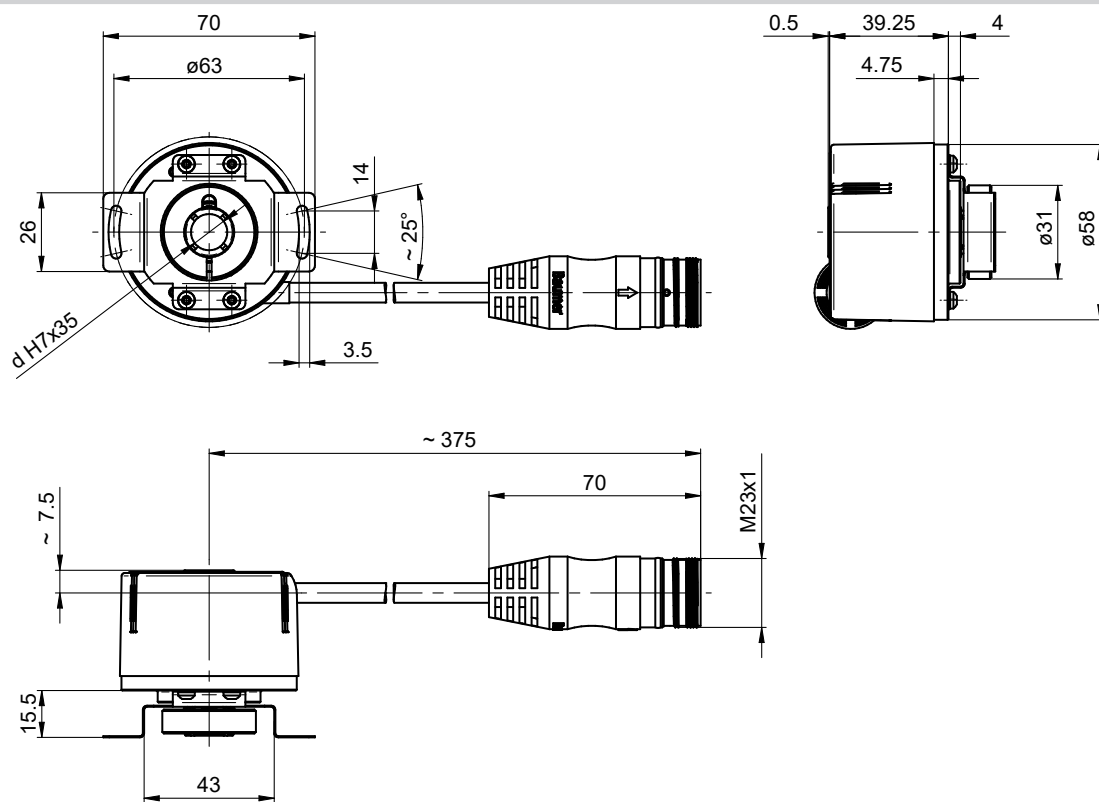
Axe creux traversant, embase mâle M12 flexible

EN580E.ML-T - SSI

Axe creux traversant

Codeur optique multitour 13 bits ST / 12 bits MT

Dimensions



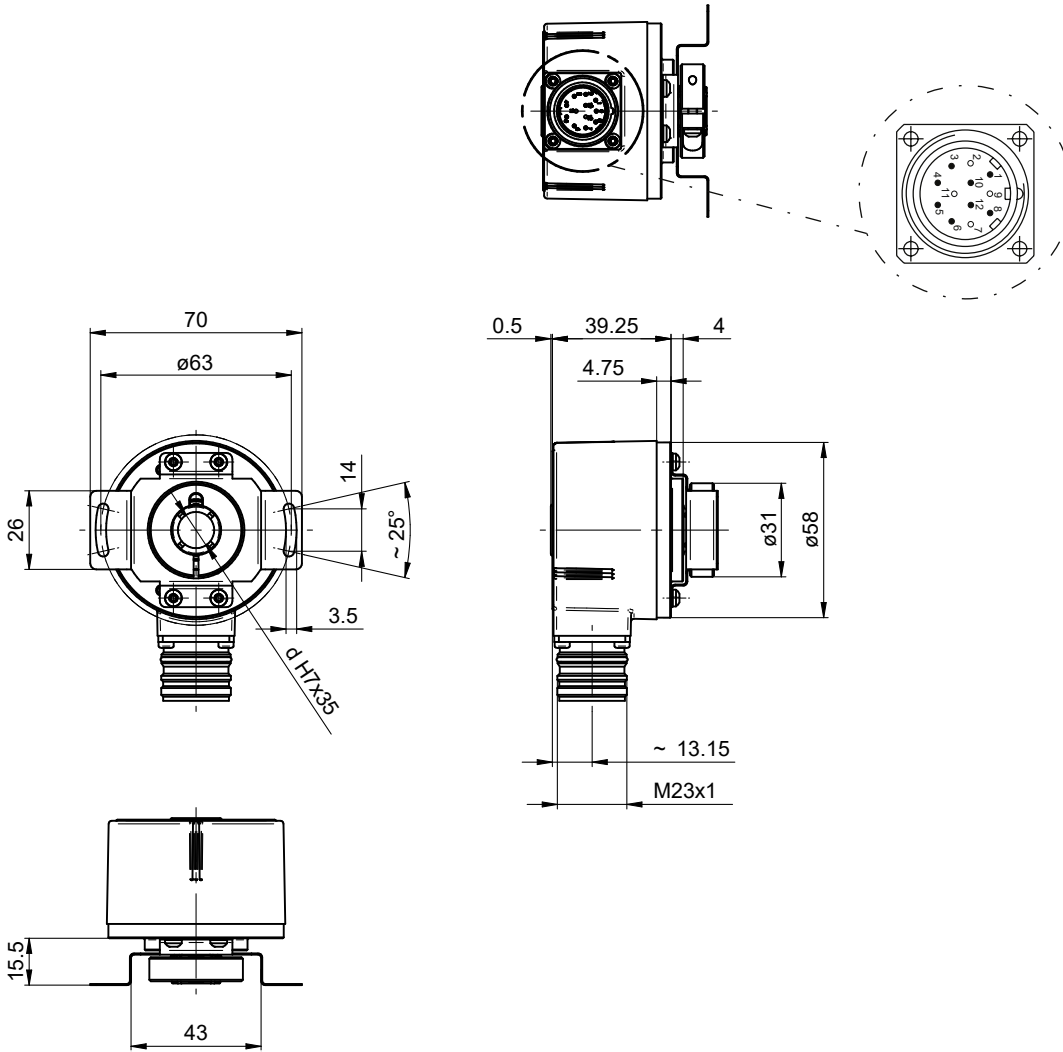
Axe creux traversant, raccordement sortie câble avec connecteur M23

EN580E.ML-T - SSI

Axe creux traversant

Codeur optique multitour 13 bits ST / 12 bits MT

Dimensions



Axe creus traversant, embase à bride M23

EN580E.ML-T - SSI

Axe creux traversant

Codeur optique multitour 13 bits ST / 12 bits MT

Référence de commande

	EN	580	E	.	M	L	-	T	T	##	.	G	##	##	.	13	12	0	.	H
Produit																				
Codeur	EN																			
Série																				
580		580																		
Focus																				
Essential			E																	
Fonction																				
Multitour					M															
Détection																				
Optique						L														
Type d'axe																				
Axe creux traversant									T											
Bride (Axe creux traversant)																				
Avec ressort anti-rotation Ø63									T											
Axe creux traversant																				
ø12 mm, bague de serrage coté bride										12										
ø14 mm, bague de serrage coté bride										14										
Indice de protection																				
Bride: IP 54, Boîtier: IP 65												G								
Raccordement																				
Connecteur rotative, M12, 8-pins, mâle, anti horaire (A-cod)													A1							
Embase radiale, M23, 12-pins, mâle, anti horaire													B1							
Raccordement sortie câble avec connecteur M23, 12-pins, mâle, anti horaire, tangentiel, 0.3 m													E1							
Alimentation / interface																				
8...30 VDC, SSI binaire														1B						
8...30 VDC, SSI gray														1G						
Résolution Monotour																				
13 Bits																13				
Résolution Multitour																				
12 Bits																	12			
Résolution supplémentaire																				
Pas d'option																			0	
Température d'utilisation																				
-25...+85 °C																				H

Accessoires

Accessoires de montage

11066083	Ressort anti-rotation à un bras (kit de montage 006)
11073119	Ressort anti-rotation à un bras (kit de montage 021)
11067367	Ressort anti-rotation à un bras (kit de montage 028)
11113210	Ressort anti-rotation à un bras (kit de montage 047)
11124300	Ressort anti-rotation à un bras (kit de montage 048)
11155325	Plaque de montage rigide à un bras (montage 099)
11730156	Stator anti-rotation, 2-bras - EN5xx / ø68 mm / M3
11730157	Stator anti-rotation, 2-bras - EN5xx / ø68 mm / M4
11730158	Stator anti-rotation, 2-bras - EN5xx / ø73 mm / M3
11721627	Stator anti-rotation à 2 bras (kit de montage 207)