

Auf einen Blick

- Absolute Drehgeber Multiturn
- Optisches Abtastprinzip
- Auflösung: Singleturn 13 Bit, Multiturn 12 Bit
- Maximale Magnetfeldresistenz
- Hohe Anschluss-Flexibilität durch beweglichen M12-Stecker und M23-Kabelstecker


Technische Daten
Technische Daten - elektrisch

Betriebsspannung	8...30 VDC
Verpolungsfest	Ja
Kurzschlussfest	Ja
Betriebsstrom ohne Last	≤80 mA (24 VDC)
Schnittstelle	BiSS C Certified
Funktion	Multiturn
Schrittzahl pro Umdrehung	8192 / 13 Bit
Anzahl der Umdrehungen	4096 / 12 Bit
Absolute Genauigkeit	±0,03 °
Abtastprinzip	Optisch
Code	Binär
Codeverlauf	CW: aufsteigende Werte bei Drehung im Uhrzeigersinn (Blick auf den Flansch)
Eingangssignale	BiSS-Takt (MA) Nullsetzeingang Zählrichtung
Ausgangsstufen	BiSS-Daten: Linedriver RS422
Ausgangssignale	BiSS-Daten (SLO)
Taktfrequenz	80...10000 kHz
Störfestigkeit	EN 61000-6-2
Störaussendung	EN 61000-6-4
Zulassung	UL-Listung: E217823

Technische Daten - mechanisch

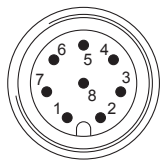
Baugrösse (Flansch)	ø58 mm
Wellenart	ø12 mm (durchgehende Hohlwelle) ø14 mm (durchgehende Hohlwelle)
Schutzart EN 60529	IP 54 (flanschseitig) IP 65 (gehäuseseitig)
Betriebsdrehzahl	≤6000 U/min (+25 °C)
Anlaufbeschleunigung	≤1000 U/s ²
Anlaufdrehmoment	≤0,04 Nm
Spiel der Motorwelle	± 0,2 mm (Axialversatz) ≤ 0,1 mm (Radialversatz) ≤ 0,1 mm (Rundlauf)
Werkstoff	Gehäuse: Aluminium Welle: Edelstahl
Betriebstemperatur	-25...+85 °C (siehe allgemeine Hinweise)
Relative Luftfeuchte	95 % nicht betauend
Widerstandsfähigkeit	IEC 60068-2-6 Vibration ±0,75 mm - 10-58 Hz, 10 g - 58-2000 Hz EN 60068-2-27 Schock 100 g, 11 ms
Masse ca.	400 g
Anschluss	Stecker M12, 8-polig, beweglich Flanschdose M23, 12-polig Kabelstecker M23, 12-polig, tangential, Länge 300 mm

Allgemeine Hinweise

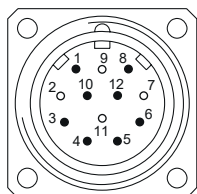
Für eine präzise thermische Auslegung ist die Eigenwärme abhängig von Anbau und Umgebungsbedingungen sowie der Elektronik und Versorgungsspannung zu berücksichtigen. Wird der Drehgeber nahe der maximalen Kennwerte betrieben, sollte die tatsächliche Temperatur am Flansch des Drehgebers gemessen werden.

Anschlussbelegung
Stecker M12, 8-polig

Pin	Belegung
1	0 V
2	+Vs
3	Clock+
4	Clock-
5	Data+
6	Data-
7	SET
8	DIR

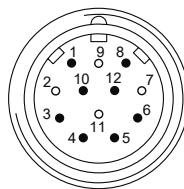

Flanschdose M23, 12-polig, Stiftkontakte, CCW

Pin	Belegung
1	Data-
2	–
3	SET
4	DIR
5	Clock+
6	Clock-
7	–
8	Data+
9	–
10	0 V
11	–
12	+Vs


Anschlussbelegung
Kabelstecker M23, 12-polig, Stiftkontakte, CCW

Pin	Belegung
1	Data-
2	–
3	SET
4	DIR
5	Clock+
6	Clock-
7	–
8	Data+
9	–
10	0 V
11	–
12	+Vs

Kabelschirm: Schirm mit Gehäuse verbunden


Beschreibung der Anschlüsse

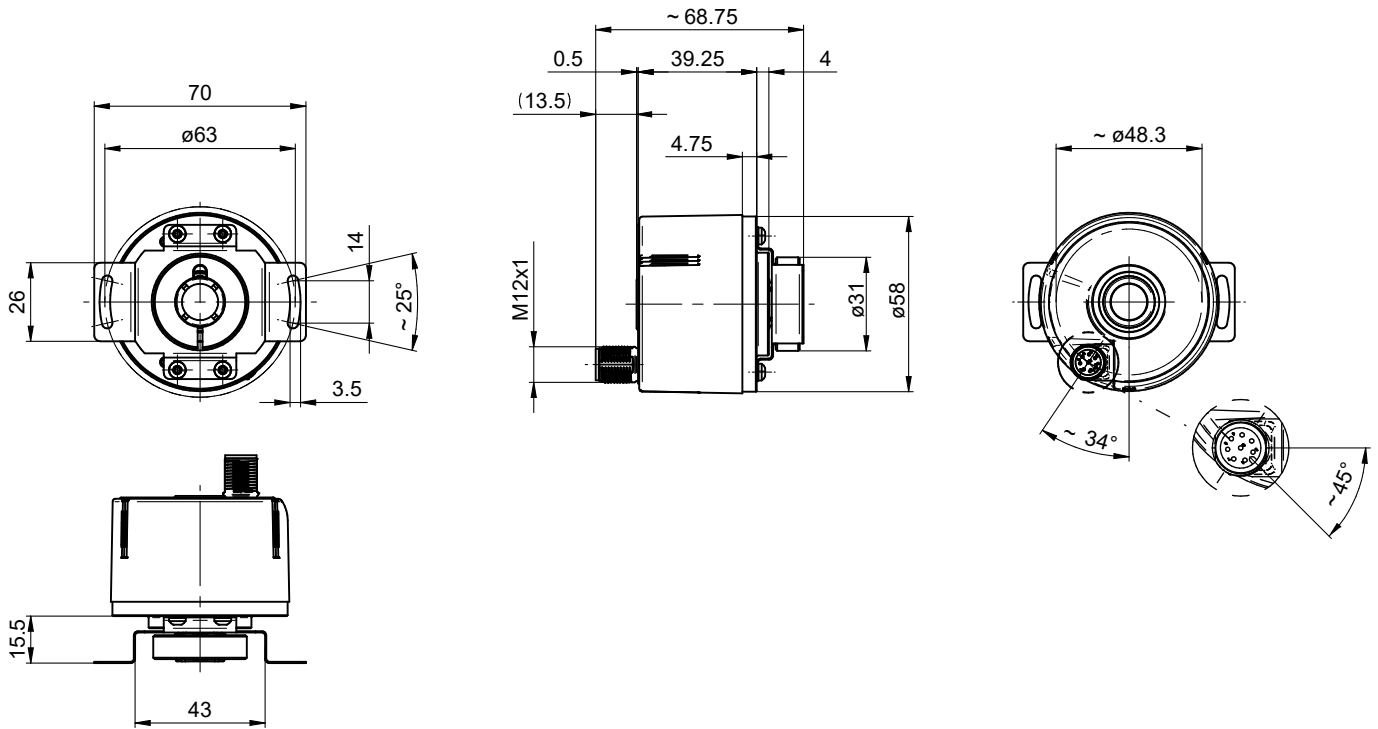
SET	Nullsetzeingang. Zum Setzen eines Nullpunktes an jeder beliebigen Stelle. Der Nullsetzvorgang wird durch einen High-Impuls ausgelöst und muss nach der Zählrichtungsauswahl (DIR) erfolgen. Impulsdauer >100 ms. Für max. Störfestigkeit nach dem Nullsetzen an 0 V legen.
DIR	Zählrichtungseingang. Unbeschaltet liegt dieser Eingang auf High. DIR-High bedeutet steigende Ausgangsdaten bei Drehrichtung der Welle im Uhrzeigersinn bei Blick auf den Flansch. DIR-Low bedeutet steigende Werte bei Drehung der Welle gegen den Uhrzeigersinn bei Blick auf den Flansch. Für max. Störfestigkeit je nach Drehrichtung an +Vs bzw. 0 V legen.

Schaltpegel

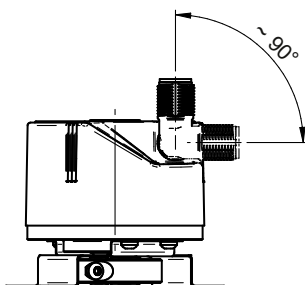
BiSS C	Schaltung
BiSS C-Takt	RS422 mit Abschlusswiderstand 120 Ω
BiSS C-Daten	RS422

Steuereingänge	Eingangsschaltung
Eingangspegel High	>0,7 UB
Eingangspegel Low	<0,3 UB
Eingangswiderstand	10 kΩ

Abmessungen

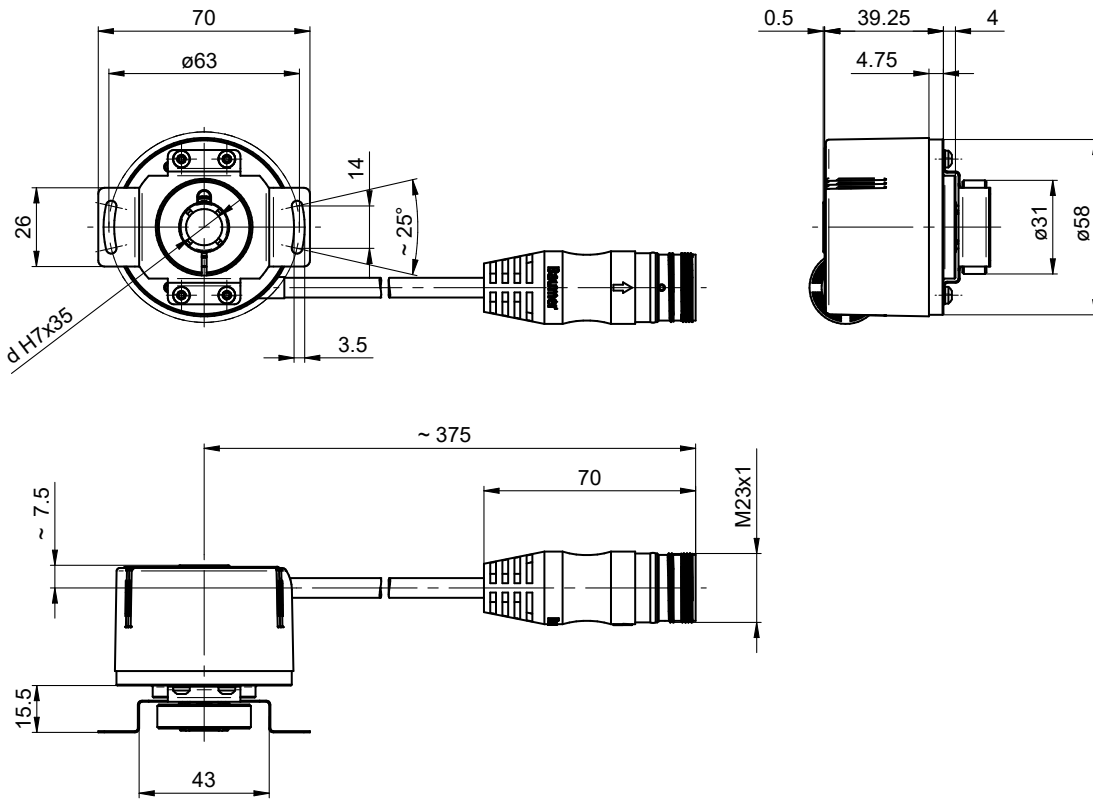


Durchgehende Hohlwelle, Stecker M12



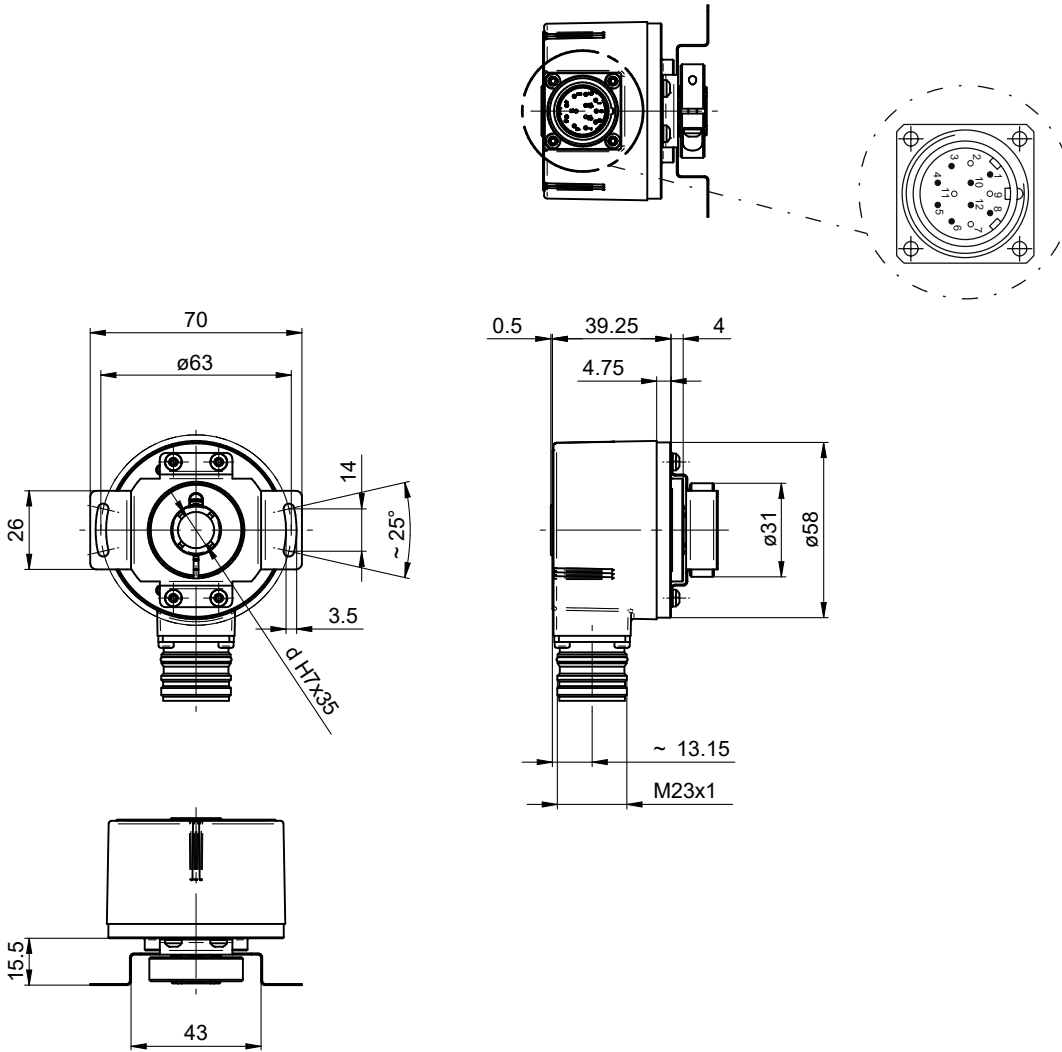
Durchgehende Hohlwelle, beweglicher Stecker M12

Abmessungen



Durchgehende Hohlwelle, Kabelstecker M23

Abmessungen



Durchgehende Hohlwelle, Flanschdose M23

EN580E.ML-T - BiSS

Durchgehende Hohlwelle

Optische Multiturn-Drehgeber 13 Bit ST / 12 Bit MT

Typenschlüssel

	EN	580	E	.	M	L	-	T	T	##	.	G	##	B1	.	13	12	0	.	H
Produkt	EN																			
Encoder	EN																			
Baureihe		580																		
580		580																		
Fokus			E																	
Essential			E																	
Funktion					M															
Multiturn					M															
Abtastung						L														
Optisch						L														
Wellenart								T												
Durchgehende Hohlwelle								T												
Flansch (Hohlwelle)									T											
Mit Statorkupplung ø63 mm									T											
Durchgehende Hohlwelle																				
ø12 mm, Klemmring A-seitig										12										
ø14 mm, Klemmring A-seitig										14										
Schutzart												G								
Flansch: IP 54, Gehäuse: IP 65												G								
Anschluss																				
Stecker beweglich, M12, 8-polig, Stiftkontakte, CCW (A-cod)													A1							
Flanschdose radial, M23, 12-polig, Stiftkontakte, CCW													B1							
Kabelstecker, M23, 12-polig, Stiftkontakte, CCW, tangential, 0,3 m													E1							
Betriebsspannung/Schnittstelle																				
8...30 VDC, BiSS C binär														B1						
Auflösung Singleturn																				
13 Bit																				13
Auflösung Multiturn																				
12 Bit																				12
Auflösung Zusatz																				
Keine Option																				0
Betriebstemperatur																				
-25...+85 °C																				H

Zubehör

Montagezubehör

11066083	Drehmomentstütze, 1-armig (Befestigungssatz 006)
11073119	Drehmomentstütze, 1-armig (Befestigungssatz 021)
11067367	Drehmomentstütze, 1-armig (Befestigungssatz 028)
11113210	Drehmomentstütze, 1-armig (Befestigungssatz 047)
11124300	Drehmomentstütze, 1-armig (Befestigungssatz 048)
11155325	Starres Befestigungsblech 1-armig (Befestig. 099)
11730156	Statorkupplung, 2-armig - EN5xx / ø68 mm / M3
11730157	Statorkupplung, 2-armig - EN5xx / ø68 mm / M4
11730158	Statorkupplung, 2-armig - EN5xx / ø73 mm / M3
11721627	Statorkupplung, 2-armig (Befestigungssatz 207)