

**Auf einen Blick**

- Baugröße  $\varnothing 58$  mm
- Präzise optische Abtastung
- Ausgangssignalpegel SinCos
- Sinusperioden pro Umdrehung 1024
- Hohe Anschluss-Flexibilität durch beweglichen M12-Stecker


**Technische Daten**
**Technische Daten - elektrisch**

Betriebsspannung	5 VDC $\pm 5$ %
Verpolungsfest	Ja
Kurzschlussfest	Ja
Betriebsstrom ohne Last	$\leq 70$ mA
Sinusperioden pro Umdrehung	1024
Phasenverschiebung	$90^\circ \pm 10^\circ$
Abtastprinzip	Optisch
Ausgabefrequenz	$\leq 180$ kHz (-3 dB)
Ausgangssignale	A+, B+, R+, A-, B-, R-
Ausgangsstufen	SinCos 1 Vss
Störfestigkeit	EN 61000-6-2
Störaussendung	EN 61000-6-4
Zulassung	UL-Listung: E217823

**Technische Daten - mechanisch**

Baugröße (Flansch)	$\varnothing 58$ mm
--------------------	---------------------

**Technische Daten - mechanisch**

Wellenart	$\varnothing 14$ mm (durchgehende Hohlwelle)
Spiel der Motorwelle	$\pm 0,2$ mm (Axialversatz) $\leq 0,1$ mm (Radialversatz) $\leq 0,1$ mm (Rundlauf)
Schutzart EN 60529	IP 54 (flanschseitig) IP 65 (gehäuseseitig)
Betriebsdrehzahl	$\leq 6000$ U/min (+25 °C)
Anlaufdrehmoment	$\leq 0,04$ Nm
Werkstoff	Gehäuse: Aluminium Vollwelle: Edelstahl
Betriebstemperatur	-25...+100 °C (siehe allgemeine Hinweise)
Relative Luftfeuchte	95 % nicht betauend
Widerstandsfähigkeit	EN 60068-2-6 Vibration 10 g, 10-2000 Hz EN 60068-2-27 Schock 100 g, 11 ms
Anschluss	Stecker M12, 8-polig, beweglich
Masse ca.	300 g

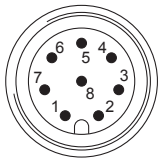
**Allgemeine Hinweise**

Für eine präzise thermische Auslegung ist die Eigenerwärmung abhängig von Anbau und Umgebungsbedingungen sowie der Elektronik und Versorgungsspannung zu berücksichtigen. Wird der Drehgeber nahe der maximalen Kennwerte betrieben, sollte die tatsächliche Temperatur am Flansch des Drehgebers gemessen werden.

**Anschlussbelegung**

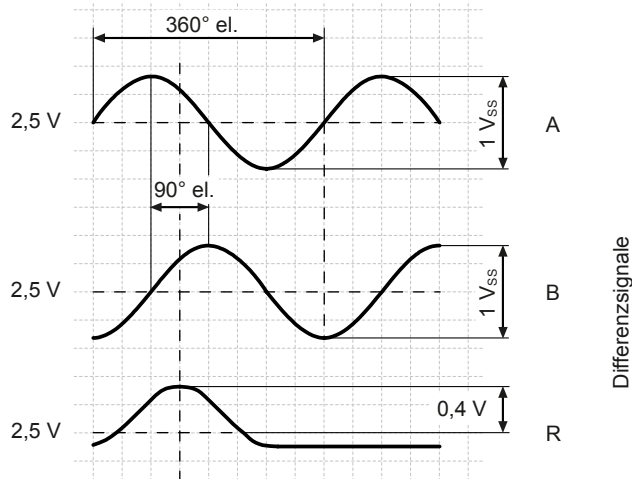
**Stecker M12, 8-polig**

Pin	Belegung
1	0 V
2	+Vs
3	A+
4	A-
5	B+
6	B-
7	R+
8	R-



**Ausgangssignale**

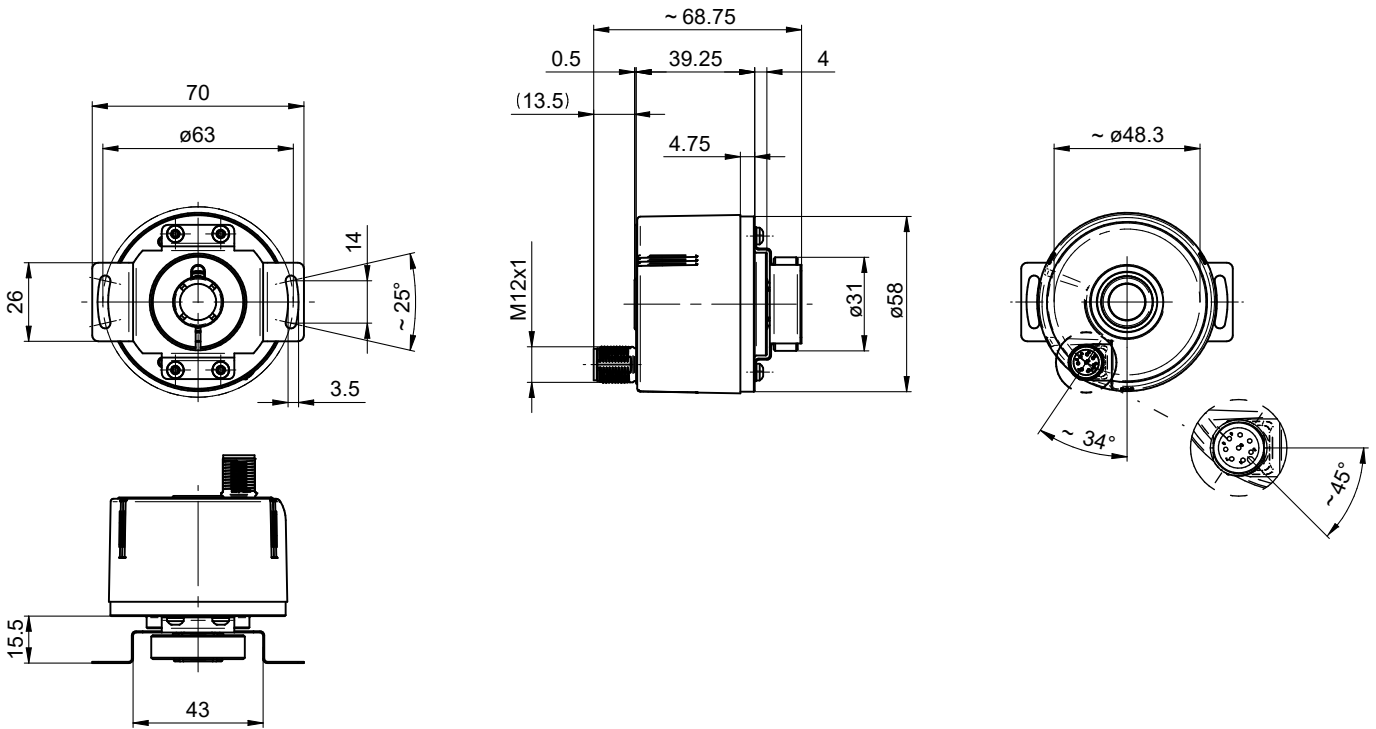
Drehrichtung im Uhrzeigersinn bei Blick auf den Flansch.



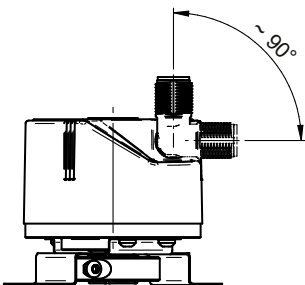
**Ausgangssignalpegel**

Ausgänge	Sinus
Ausgangsamplitude A + B	$1 V_{SS}$ bei $Z_0 = 120 \Omega$
Ausgangsamplitude R	Ca. $0,4 V$ (Nutzanteil) bei $Z_0 = 120 \Omega$

**Abmessungen**



Durchgehende Hohlwelle, Stecker M12



Durchgehende Hohlwelle, beweglicher Stecker M12

**Zubehör****Montagezubehör**

11066083	Drehmomentstütze, 1-armig (Befestigungssatz 006)
11073119	Drehmomentstütze, 1-armig (Befestigungssatz 021)
11067367	Drehmomentstütze, 1-armig (Befestigungssatz 028)
11113210	Drehmomentstütze, 1-armig (Befestigungssatz 047)
11124300	Drehmomentstütze, 1-armig (Befestigungssatz 048)
11106627	Lüfterhauben-Clip 8 mm
11116921	Isolierhülse ø10 mm/ø12 mm/25 mm lang
11116923	Isolierhülse ø12 mm/ø14 mm/25 mm lang
11730156	Statorkupplung, 2-armig - EN5xx / ø68 mm / M3
11730157	Statorkupplung, 2-armig - EN5xx / ø68 mm / M4
11730158	Statorkupplung, 2-armig - EN5xx / ø73 mm / M3
11721627	Statorkupplung, 2-armig (Befestigungssatz 207)