

EN580E.IL-T - TTL/HTL

Durchgehende Hohlwelle

Bis 4096 Impulse pro Umdrehung

Auf einen Blick

- Baugröße $\varnothing 58$ mm
- Präzise optische Abtastung
- Ausgangssignalpegel TTL oder HTL
- Impulse pro Umdrehung bis 4096
- Hohe Anschluss-Flexibilität durch beweglichen M12-Stecker und M23-Kabelstecker



Technische Daten

Technische Daten - elektrisch

Betriebsspannung	5 VDC ± 5 % 8...30 VDC
Verpolungsfest	Ja
Kurzschlussfest	Ja (HTL) Ja (TTL, max. 1 s und 1 Signal)
Betriebsstrom ohne Last	≤ 70 mA
Impulse pro Umdrehung	1024 2048 4096
Phasenverschiebung	$90^\circ \pm 10^\circ$
Tastverhältnis	40...60 %
Referenzsignal	Nullimpuls, Breite $90^\circ \pm 10^\circ$
Abtastprinzip	Optisch
Ausgabefrequenz	≤ 300 kHz (TTL) ≤ 160 kHz (HTL)
Ausgangssignale	A+, B+, R+, A-, B-, R-
Ausgangsstufen	TTL/RS422 HTL/Gegentakt
Störfestigkeit	EN 61000-6-2
Störaussendung	EN 61000-6-4
Zulassung	UL-Listung: E217823

Technische Daten - mechanisch

Baugröße (Flansch)	$\varnothing 58$ mm
Wellenart	$\varnothing 12$ mm (durchgehende Hohlwelle) $\varnothing 14$ mm (durchgehende Hohlwelle)
Spiel der Motorwelle	$\pm 0,2$ mm (Axialversatz) $\leq 0,1$ mm (Radialversatz) $\leq 0,1$ mm (Rundlauf)
Schutzart EN 60529	IP 54 (flanschseitig) IP 65 (gehäuseseitig)
Betriebsdrehzahl	≤ 6000 U/min (+25 °C)
Anlaufdrehmoment	$\leq 0,04$ Nm
Werkstoff	Gehäuse: Aluminium Vollwelle: Edelstahl
Betriebstemperatur	-25...+100 °C (siehe allgemeine Hinweise) Max. Temperatur am Kabel: +85 °C
Relative Luftfeuchte	95 % nicht betauend
Widerstandsfähigkeit	EN 60068-2-6 Vibration 10 g, 10-2000 Hz EN 60068-2-27 Schock 100 g, 11 ms
Anschluss	Stecker M12, 8-polig, beweglich Flanschdose M23, 12-polig (mit Sense) Kabelstecker M23, 12-polig, tangential, Länge 300 mm (mit Sense)
Masse ca.	300 g

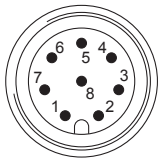
Allgemeine Hinweise

Für eine präzise thermische Auslegung ist die Eigenerwärmung abhängig von Anbau und Umgebungsbedingungen sowie der Elektronik und Versorgungsspannung zu berücksichtigen. Wird der Drehgeber nahe der maximalen Kennwerte betrieben, sollte die tatsächliche Temperatur am Flansch des Drehgebers gemessen werden.

Anschlussbelegung

Stecker M12, 8-polig

Pin	Belegung
1	0 V
2	+Vs
3	A+
4	A-
5	B+
6	B-
7	R+
8	R-

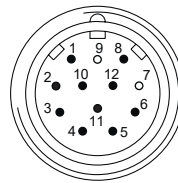


Anschlussbelegung

Kabelstecker M23, 12-polig, Stiftkontakte, CCW

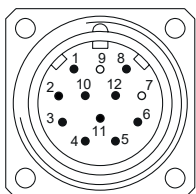
Pin	Belegung
1	B-
2	+Vs Sense
3	R+
4	R-
5	A+
6	A-
7	-
8	B+
9	-
10	0 V
11	0 V Sense
12	+Vs

Kabelschirm: Schirm mit Gehäuse verbunden



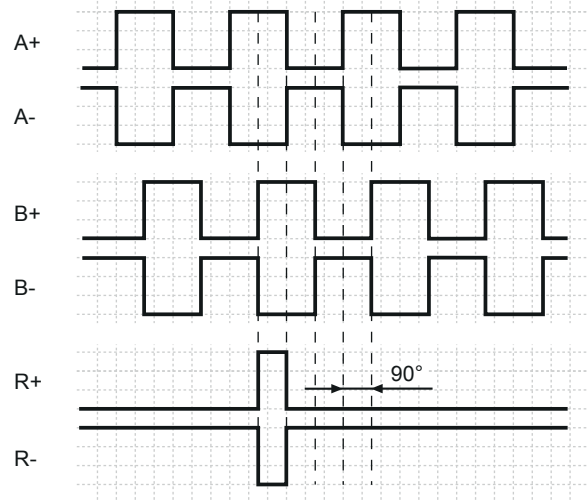
Flanschdose M23, 12-polig, Stiftkontakte, CCW

Pin	Belegung
1	B-
2	+Vs Sense
3	R+
4	R-
5	A+
6	A-
7	-
8	B+
9	-
10	0 V
11	0 V Sense
12	+Vs



Ausgangssignale

Drehrichtung im Uhrzeigersinn bei Blick auf den Flansch.



EN580E.IL-T - TTL/HTL

Durchgehende Hohlwelle

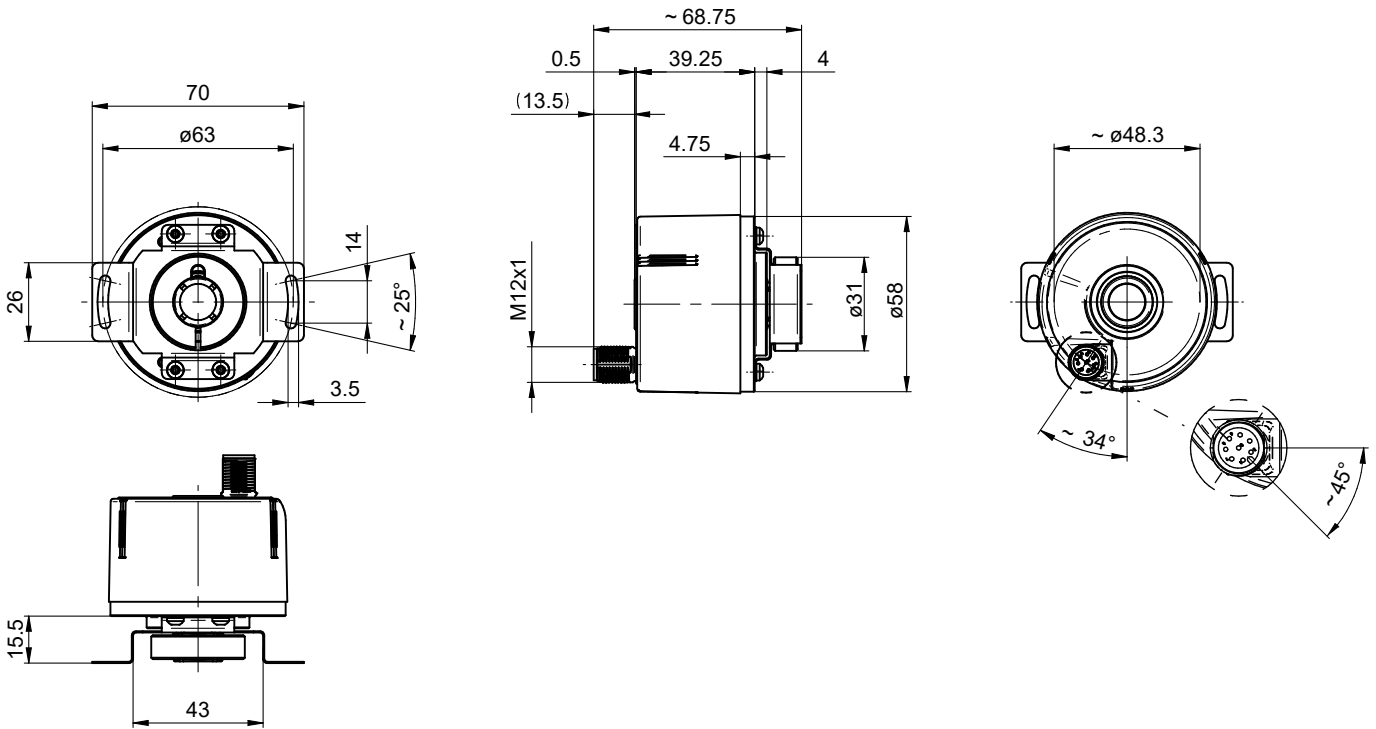
Bis 4096 Impulse pro Umdrehung

Schaltpegel

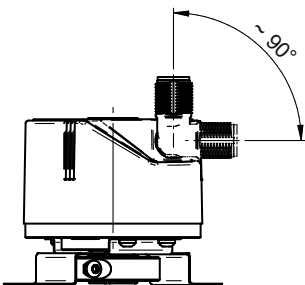
Ausgänge	TTL/RS422
Ausgangspegel High	$\geq 2,5 \text{ V}$
Ausgangspegel Low	$\leq 0,5 \text{ V}$
Belastung	$\leq 20 \text{ mA}$

Ausgänge	HTL/Gegentakt
Ausgangspegel High	$\geq U_B - 3 \text{ V}$
Ausgangspegel Low	$\leq 1,5 \text{ V}$
Belastung	$\leq 20 \text{ mA}$

Abmessungen



Durchgehende Hohlwelle, Stecker M12



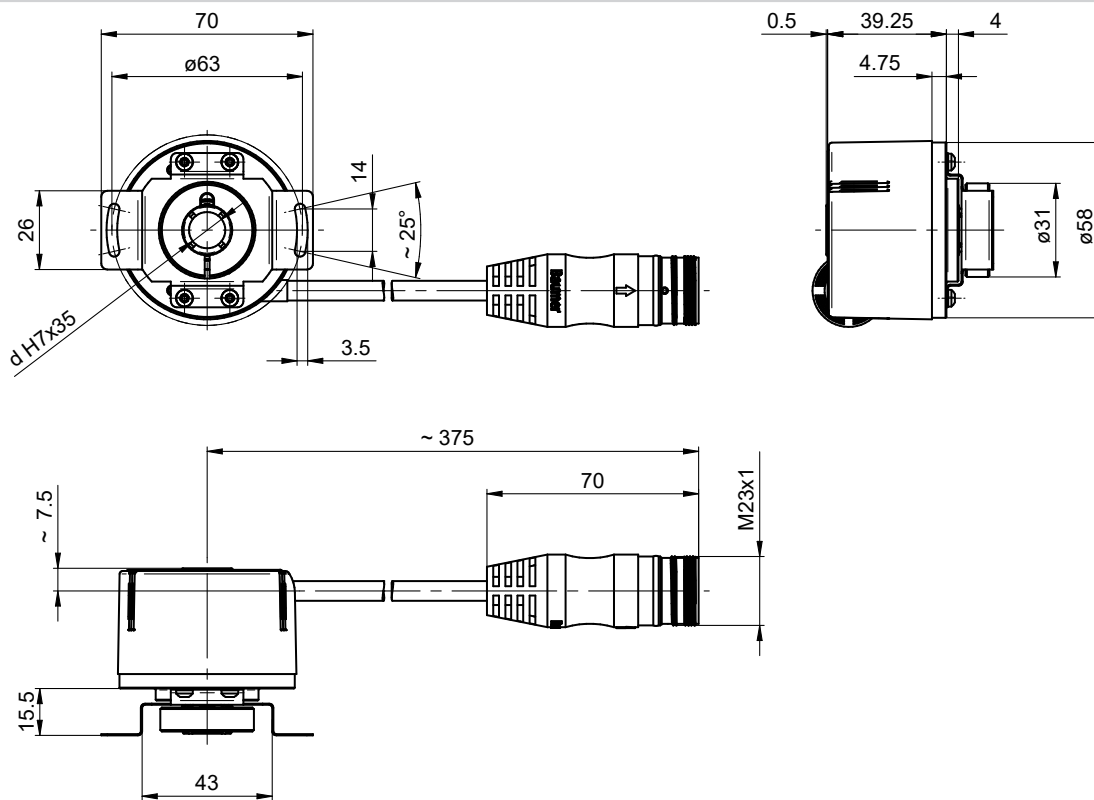
Durchgehende Hohlwelle, beweglicher Stecker M12

EN580E.IL-T - TTL/HTL

Durchgehende Hohlwelle

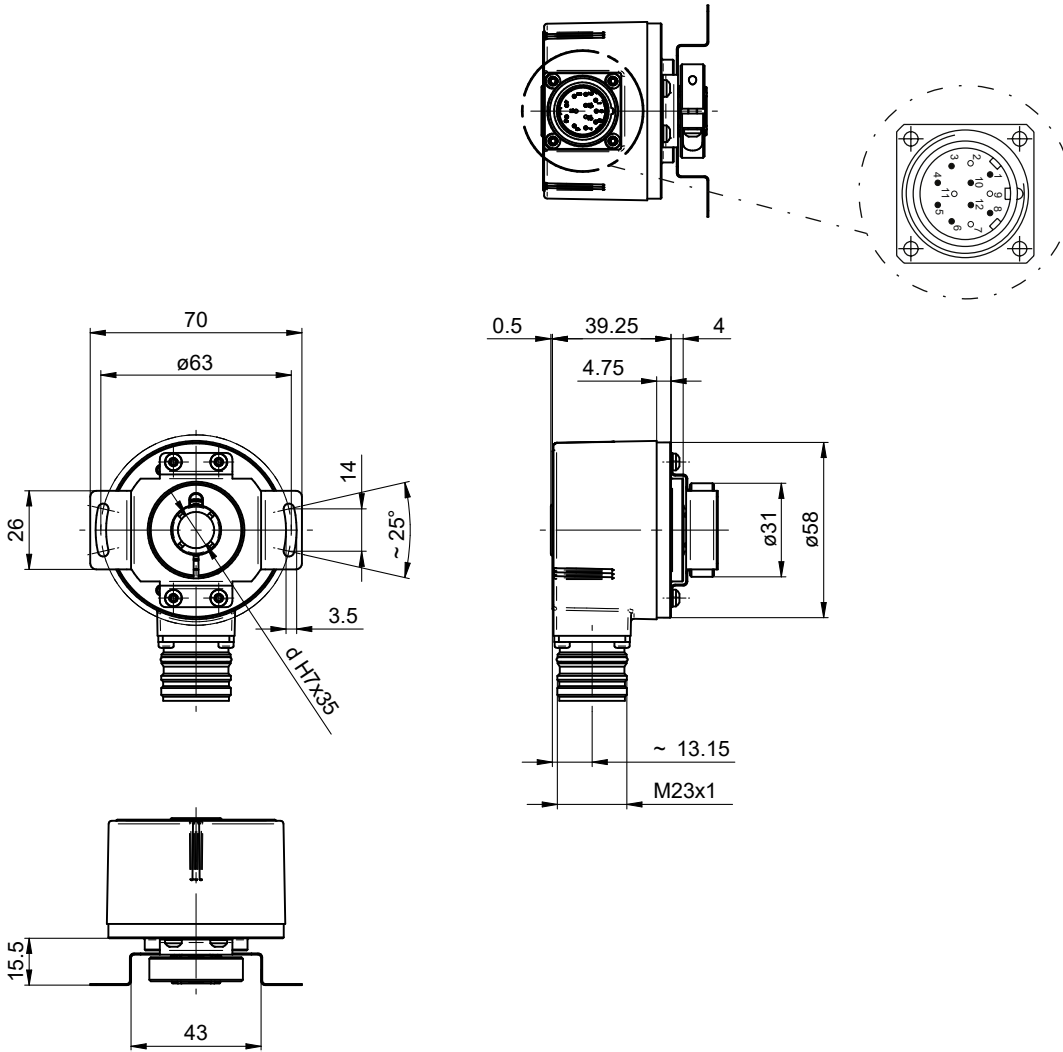
Bis 4096 Impulse pro Umdrehung

Abmessungen



Durchgehende Hohlwelle, Kabelstecker M23

Abmessungen



Durchgehende Hohlwelle, Flanschdose M23

EN580E.IL-T - TTL/HTL

Durchgehende Hohlwelle

Bis 4096 Impulse pro Umdrehung

Typenschlüssel

	EN	580	E	.	I	L	-	T	T	##	.	G	##	##	.	#####	.	K
Produkt																		
Encoder	EN																	
Baureihe																		
580		580																
Fokus																		
Essential			E															
Funktion																		
Inkremental					I													
Abtastung																		
Optisch						L												
Wellenart																		
Durchgehende Hohlwelle									T									
Flansch (Hohlwelle)																		
Mit Statorkupplung ø63 mm																		T
Durchgehende Hohlwelle																		
ø12 mm, Klemmring A-seitig																		12
ø14 mm, Klemmring A-seitig																		14
Schutzart																		
Flansch: IP 54, Gehäuse: IP 65																		G
Anschluss																		
Stecker beweglich, M12, 8-polig, Stiftkontakte, CCW (A-cod)																		A1
Flanschdose radial, M23, 12-polig, Stiftkontakte, CCW																		B1
Kabelstecker, M23, 12-polig, Stiftkontakte, CCW, tangential, 0,3 m																		E1
Betriebsspannung / Ausgang																		
8...30 VDC, HTL/Gegentakt, 6 Kanal																		H1
5 VDC ±5 %, TTL/RS422, 6 Kanal																		T1
5 VDC ±5 %, TTL/RS422, 6 Kanal + Sense																		T2
Impulszahl																		
1024																		01024
2048																		02048
4096																		04096
Betriebstemperatur																		
-25...+100 °C																		K

Zubehör

Montagezubehör

11066083	Drehmomentstütze, 1-armig (Befestigungssatz 006)
11073119	Drehmomentstütze, 1-armig (Befestigungssatz 021)
11067367	Drehmomentstütze, 1-armig (Befestigungssatz 028)
11113210	Drehmomentstütze, 1-armig (Befestigungssatz 047)
11124300	Drehmomentstütze, 1-armig (Befestigungssatz 048)
11155325	Starres Befestigungsblech 1-armig (Befestig. 099)
11721627	Statorkupplung, 2-armig (Befestigungssatz 207)
11730156	Statorkupplung, 2-armig - EN5xx / ø68 mm / M3
11730157	Statorkupplung, 2-armig - EN5xx / ø68 mm / M4
11730158	Statorkupplung, 2-armig - EN5xx / ø73 mm / M3