

EN580C.ML-BN12.HH3C1.21160.A

Axe creux non traversant, codeur optique multitour jusqu'à 21 bits ST / 16 bits MT

Numéro d'article: 11267452

Vue d'ensemble

- Codeur multitour / Version Boîtier Bus
- Détection optique
- Résolution: monotour 21 bits (défaut: 13 bits), multitour 16 bits (défaut: 16 bits)
- Résolution totale jusqu'à 31 bits
- Axe creux non traversant
- Interface: CANopen®
- Contrôle de continuité interne avec information de diagnostic par le réseau
- Résistant magnétique maximale
- Facteur de transmission réglable par compteur / dénominateur
- Dynamic PDO-mapping



Image similaire

Caractéristiques techniques

Caractéristiques électriques

Alimentation	8...30 VDC
Protection contre l'inversion de polarité	Oui
Courant de service à vide	≤100 mA (24 VDC)
Temps d'initialisation typ.	180 ms après mise tension
Interface	CANopen®
Fonction	Multitour
Profil	CANopen® CiA 301 V4.2.0
Node-ID	Réglable par commutateurs dans le Boîtier Bus ou interface
Nombre de pas par tour	≤2097152 / 21 bits
Nombre de tours	≤65536 / 16 bits
Précision absolue	±0,01 °
Principe de détection	Optique
Code	Binaire
Immunité	EN 61000-6-2
Emission	EN 61000-6-3
Paramètres programmables	Nombre de pas par tour Nombre de tours Préréglage Mise à l'échelle Sens de rotation Facteur de transmission
Fonction de diagnostic	Défauts de paramétrage Défaut multitour Nombre d'heures de fonctionnement

Caractéristiques électriques

LED Diagnostic	Intégrée dans le Boîtier Bus
Certificat	Certification UL/E217823

Caractéristiques mécaniques

Taille (bride)	ø58 mm
Type d'axe	ø12 mm (non traversant)
Protection EN 60529	IP 65 / IP 67 (avec joint)
Vitesse de rotation	≤6000 t/min (+25 °C)
Accélération	≤1000 U/s ²
Couple de démarrage	≤0,04 Nm (+25 °C, IP 65 / IP 67)
Jeu axe moteur admissible	± 0,2 mm (axial offset) ≤ 0,1 mm (radial offset) ≤ 0,1 mm (rotondité)
Matière	Boîtier: aluminium Bride: aluminium Boîtier Bus: zinc Axe: inox
Température d'utilisation	-40...+85 °C (Voir remarques générales)
Humidité relative	95 % sans condensation
Résistance	EN 60068-2-6 Vibrations ±0,75 mm - 10-58 Hz, 10 g - 58-2000 Hz EN 60068-2-27 Choc 200 g, 3 ms
Poids	550 g
Raccordement	Embase mâle 2xM12
Indication	Fréquence de résonance avec stator anti-rotation (11721627): 450...600 Hz

Remarques générales

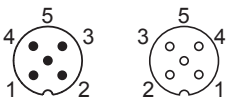
Pour une définition thermique précise, l'auto-échauffement dépend des conditions environnementales, de l'électronique et de la tension d'alimentation. Si le codeur est utilisé dans des conditions proches des valeurs maximales, la température réelle doit être mesurée sur la bride du codeur.

Repérage du connecteur

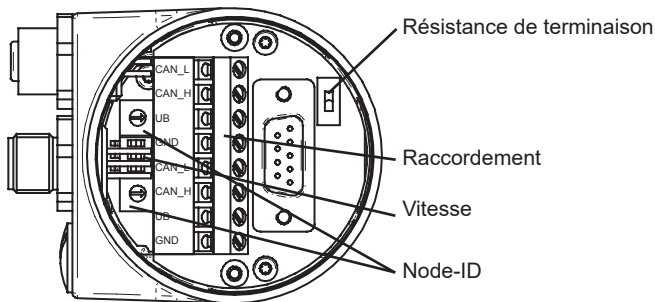
Connecteur M12 (mâle / femelle), 5 points, codage A

Borne	Signaux	Description
1	GND	0 V alimentation codeur
2	UB	+U alimentation codeur
3	GND	0 V alimentation codeur
4	CAN_H	Signal CAN-Bus, entrée positive
5	CAN_L	Signal CAN-Bus, entrée négative

Les bornes de même fonction sont reliées entre elles dans le boîtier bus. Courant max. 1 A pour les bornes d'alimentation codeur UB et GND.



Vue interne du Boîtier Bus

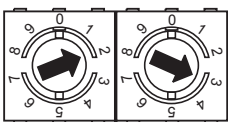


Résistance de terminaison



ON = résistances en service
OFF = résistances hors service
Défaut: OFF

Node-ID



Défini par commutateur rotatif (Node-ID 01 à 99). Si l'on nécessite un Node-ID plus élevé, utiliser la configuration CANopen. Le commutateur rotatif étant en position 00 permet configurer l'Node-ID et le débit en bauds par les objets CANopen 2101h (Node-ID) et 2100h (débit en bauds).

Exemple : 23
Réglage d'usine : 00

Vitesse de transmission



Vitesse	Position des switches			
	1	2	3	
10 kBit/s*	OFF	OFF	OFF	
20 kBit/s*	OFF	OFF	ON	
50 kBit/s	OFF	ON	OFF	
125 kBit/s	OFF	ON	ON	
250 kBit/s	ON	OFF	OFF	(défaut)
500 kBit/s	ON	OFF	ON	
800 kBit/s	ON	ON	OFF	
1 MBit/s	ON	ON	ON	

Note:

L'adresse et la vitesse se configurent par le réseau lorsque les commutateurs rotatifs sont sur 00.

* non supporté

Caractéristiques CANopen®

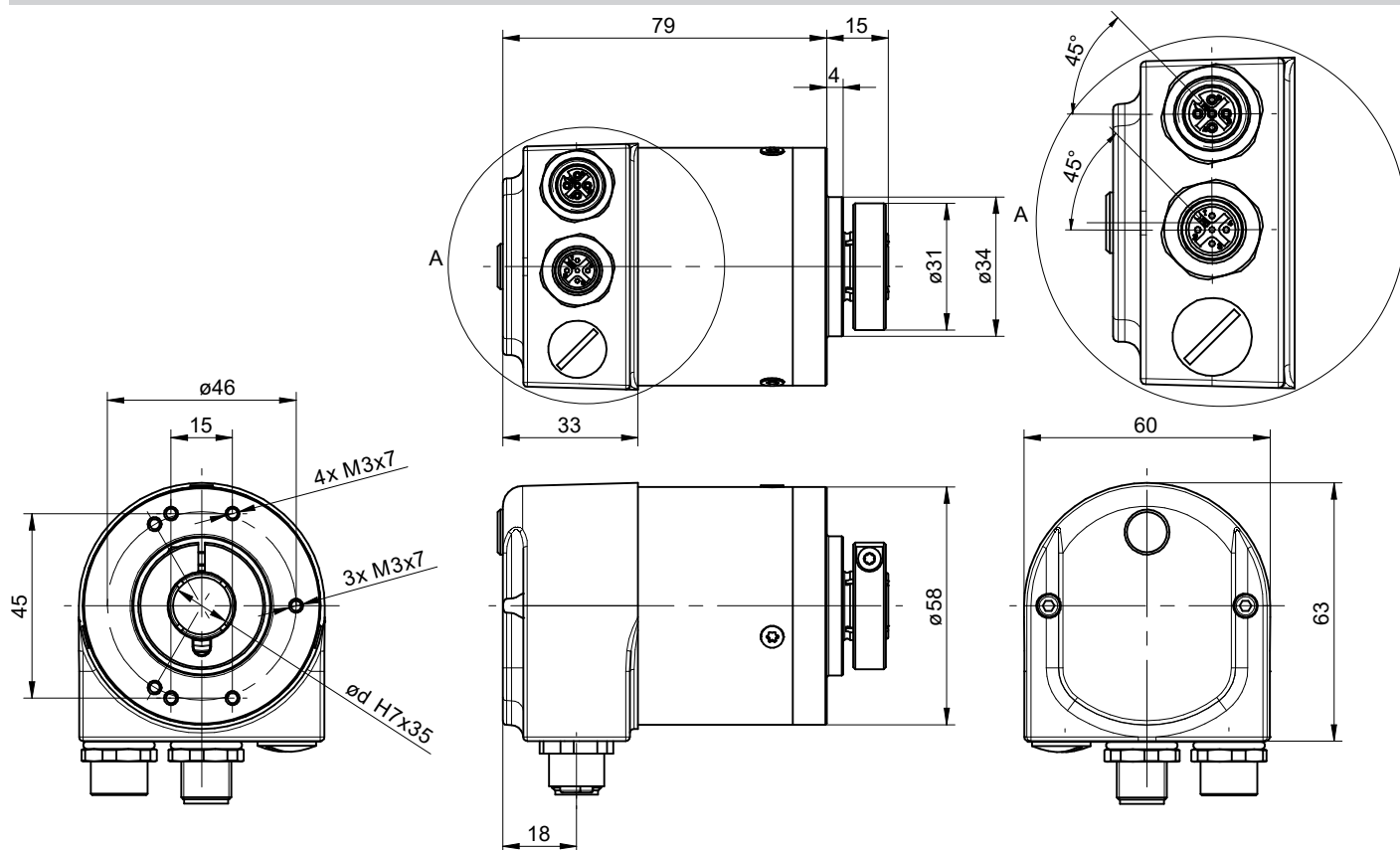
Modes de fonctionnement	Time-driven (Event-Time) Synchronously triggered (Sync)
Surveillance de l'adresse du noeud	Heartbeat Node guarding
Paramètres programmables	Mise à l'échelle Sens de rotation Fonction de transmission électronique (réglable par compteur / dénominateur) MUR (Measuring Units per Revolution) TMR (Total Measuring Range) Réglage de la vitesse Mode de fonctionnement
Diagnostic	Défaut multitour Erreur de position Niveau de batterie
Fonctions	Fonction de transmission électronique Dynamic PDO mapping Valeur Preset État de la LED

EN580C.ML-BN12.HH3C1.21160.A

Axe creux non traversant, codeur optique multitour jusqu'à 21 bits ST / 16 bits MT

Numéro d'article: 11267452

Dimensions



Accessoires

Accessoires de montage

11721627 Stator anti-rotation à 2 bras (kit de montage 207)