

Auf einen Blick

- Drehgeber Multiturn / Bushaube
- Optisches Abtastprinzip
- Auflösung: Singleturn 21 Bit (Default: 13 Bit), Multiturn 16 Bit (Default: 16 Bit)
- Gesamtauflösung bis 31 Bit
- Einseitig offene Hohlwelle
- Schnittstelle: CANopen®
- Interne Stetigkeitsprüfung mit Diagnoseinformation über den Bus
- Maximale Magnetfeldresistenz
- Getriebefaktor über Zähler / Nenner einstellbar
- Dynamische PDO-Zuordnung



Abbildung ähnlich

Technische Daten

Technische Daten - elektrisch

Betriebsspannung	8...30 VDC
Verpolungsfest	Ja
Betriebsstrom ohne Last	≤100 mA (24 VDC)
Initialisierungszeit typ.	180 ms nach Einschalten
Schnittstelle	CANopen®
Funktion	Multiturn
Profilkonformität	CANopen® CiA 301 V4.2.0
Node-ID	Über Drehschalter in Bushaube oder Schnittstelle einstellbar
Schrittzahl pro Umdrehung	≤2097152 / 21 Bit
Anzahl der Umdrehungen	≤65536 / 16 Bit
Absolute Genauigkeit	±0,01 °
Abtastprinzip	Optisch
Code	Binär
Störfestigkeit	EN 61000-6-2
Störaussendung	EN 61000-6-3
Programmierbare Parameter	Schrittzahl pro Umdrehung Anzahl der Umdrehungen Preset Skalierung Drehrichtung Getriebefaktor
Diagnosefunktion	Positions- und Parameterfehler Multiturn-Abtastung Anzahl Betriebsstunden
Statusanzeige	DUO-LED in Bushaube

Technische Daten - elektrisch

Zulassung UL-Zulassung / E217823

Technische Daten - mechanisch

Baugröße (Flansch)	ø58 mm
Wellenart	ø12 mm (einseitig offene Hohlwelle)
Schutzart EN 60529	IP 65 / IP 67 (mit Wellendichtung)
Betriebsdrehzahl	≤6000 U/min (+25 °C)
Anlaufbeschleunigung	≤1000 U/s ²
Anlaufdrehmoment	≤0,04 Nm (+25 °C, IP 65 / IP 67)
Spiel der Motorwelle	± 0,2 mm (Axialversatz) ≤ 0,1 mm (Radialversatz) ≤ 0,1 mm (Rundlauf)
Werkstoff	Gehäuse: Aluminium Flansch: Aluminium Bushaube: Zink-Druckguss Welle: Edelstahl
Betriebstemperatur	-25...+85 °C (siehe allgemeine Hinweise)
Relative Luftfeuchte	95 % nicht betauend
Widerstandsfähigkeit	EN 60068-2-6 Vibration ±0,75 mm - 10-58 Hz, 10 g - 58-2000 Hz EN 60068-2-27 Schock 200 g, 3 ms
Masse ca.	550 g
Anschluss	Kabelverschraubung
Hinweis	Resonanzfrequenz mit Statorkupplung (11721627): 450...600 Hz

Allgemeine Hinweise

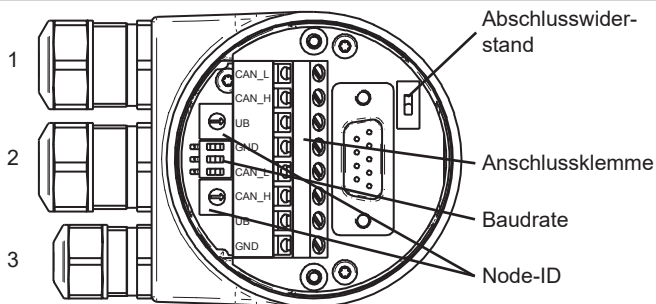
Für eine präzise thermische Auslegung ist die Eigenerwärmung abhängig von Anbau und Umgebungsbedingungen sowie der Elektronik und Versorgungsspannung zu berücksichtigen. Wird der Drehgeber nahe der maximalen Kennwerte betrieben, sollte die tatsächliche Temperatur am Flansch des Drehgebers gemessen werden.

Anschlussbelegung

Signale	Beschreibung
GND	Masseanschluss bezogen auf UB
UB	Betriebsspannung
CAN_H	CAN Bus Signal (dominant High)
CAN_L	CAN Bus Signal (dominant Low)

Klemmen mit gleicher Bezeichnung sind intern verbunden und funktionsidentisch. Diese internen Klemmverbindungen UB-UB / GND-GND dürfen mit max. je 1 A belastet werden.

Blick in die Bushaube



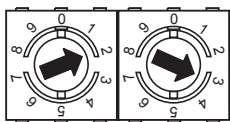
Kabel: 1, 2 = \varnothing 8-10 mm (-40-85 °C) / \varnothing 5-9 mm (-25-85 °C)
Kabel: 3 = \varnothing 4,5-6 mm (-40-85 °C) / \varnothing 3-6 mm (-25-85 °C)

Abschlusswiderstand



ON = Letzter Teilnehmer
OFF = Teilnehmer X
Defaulteinstellung: OFF

Node-ID



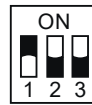
Definiert durch Drehschalter (Node-ID 01 bis 99). Wenn eine höhere Node-ID benötigt wird, verwenden Sie die CANopen-Konfiguration.

Steht der Drehschalter auf 00 kann die Node-ID und die Baudrate über die CANopen-Objekte 2101h (Node-ID) und 2100h (Baudrate) konfiguriert werden.

Beispiel: 23

Werkseinstellung: 00

Baudrate



Baudrate	Einstellung Dip-Schalter			
	1	2	3	
10 kBit/s*	OFF	OFF	OFF	
20 kBit/s*	OFF	OFF	ON	
50 kBit/s	OFF	ON	OFF	
125 kBit/s	OFF	ON	ON	
250 kBit/s	ON	OFF	OFF	(Werkseinst.)
500 kBit/s	ON	OFF	ON	
800 kBit/s	ON	ON	OFF	
1 MBit/s	ON	ON	ON	

Hinweis:

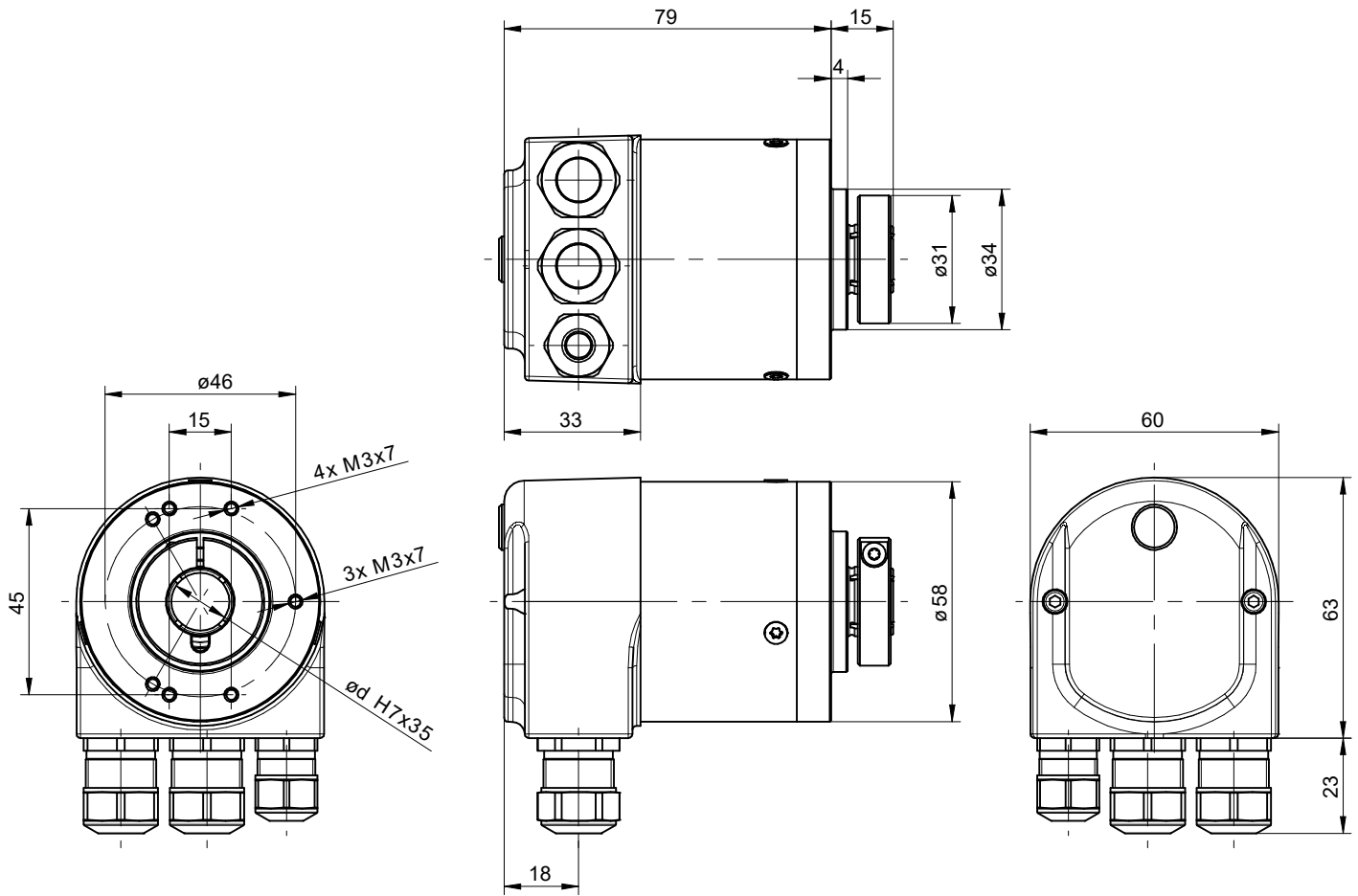
Die Baudrate 100 kBit/s kann nur über das CANopen-Objekt (2100h) konfiguriert werden.

* nicht unterstützt

CANopen® Merkmale

Betriebsarten	Time-driven (Event-Time) Synchronously triggered (Sync)
Knotenüberwachung	Heartbeat Node guarding
Programmierbare Parameter	Skalierung Drehrichtung Elektronische Getriebefunktion (einstellbar über Zähler / Nenner) MUR (Measuring Units per Revolution) TMR (Total Measuring Range) Geschwindigkeitseinstellung Betriebsarten
Diagnose	Multiturn-Abtastung Positionsfehler Batteriestatus
Funktionen	Elektronische Getriebefunktion Dynamische PDO-Zuordnung Presetwert LED-Status

Abmessungen



EN580C.ML-B - Kabelverschraubung

Zubehör

Montagezubehör

11721627 Statorkupplung, 2-armig (Befestigungssatz 207)