

# EB360R.SC-C.TM8A.AC9C1.14000N

Codeur magnétique monotour, rotor magnétique avec vis fileté

Numéro d'article: 11266751

## Vue d'ensemble

- Codeur absolu sans contact / SAE J1939
- Résolution paramétrable jusqu'à 14 bits
- Détection magnétique précise
- Conception fiable pour l'extérieur
- Haute protection IP 69K
- Protection contre la corrosion CX (C5-M)
- Haute résistance aux chocs et vibrations
- Câble 1 m, sans connecteur
- Rotor magnétique inclus dans la livraison (set calibré)



## Caractéristiques techniques

### Caractéristiques électriques

Alimentation	10...30 VDC
Courant de service typ.	20 mA (24 VDC, sans charge)
Temps d'initialisation	≤ 170 ms après mise tension
Interface	SAE J1939
Fonction	Monotour
Profil	Profil de communication CANopen® CiA DS 301, profil LSS DSP 305, device profil DS 406
Nombre de pas par tour	16384 / 14 bits
Etage de sortie	CAN-Bus, LV (3.3 V) compatible ISO 11898
Précision absolue	±0,3 ° (+20 ±15 °C) ±0,5 ° (-40...+85 °C)
Principe de détection	Magnétique
Sens d'évolution du code	CW: croissant pour une rotation en sens horaire; vue sur la bride
Immunité	EN 61000-6-2
Emission	EN 61000-6-4
Certificat	Certification UL/E217823 CE

### Caractéristiques mécaniques

Taille (bride)	ø36 mm
Rotor magnétique	M8 x 8 mm, ø13 x 8 mm vis fileté
Protection EN 60529	IP 69K (boîtier du capteur)
Vitesse de rotation	≤6000 t/min
Distance tête-roue	0,9 ±0,8 mm (axiale) ≤ 0,3 mm (radial)
Matière	Boîtier: PA10T / GF30 Gaine: PUR Rotor magnétique: aluminium, anodisé
Protection contre la corrosion	IEC 60068-2-52 brouilla. salins pour les conditions ambiantes CX (C5-M) selon ISO 12944-2
Température d'utilisation	-40...+85 °C (Voir remarques générales)
Humidité relative	95 %
Résistance	EN 60068-2-6 Vibrations 30 g, 10-2000 Hz EN 60068-2-27 Choc 500 g, 1 ms
Poids	100 g
Raccordement	Câble 1 m, sans connecteur

### Remarques générales

Pour une définition thermique précise, l'auto-échauffement dépend des conditions environnementales, de l'électronique et de la tension d'alimentation. Si le codeur est utilisé dans des conditions proches des valeurs maximales, la température réelle doit être mesurée sur la bride du codeur.

### Repérage du connecteur

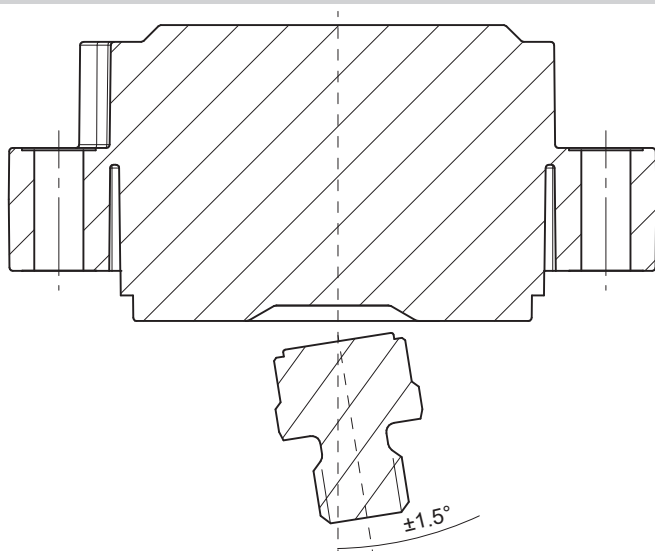
#### Câble

Câble	Signaux
blanc	0 V
brun	+Vs
vert	CAN_H
jaune	CAN_L
gris	CAN_GND (pas d'isolation galvanique)
Câble: 5 x 0,5 mm <sup>2</sup>	

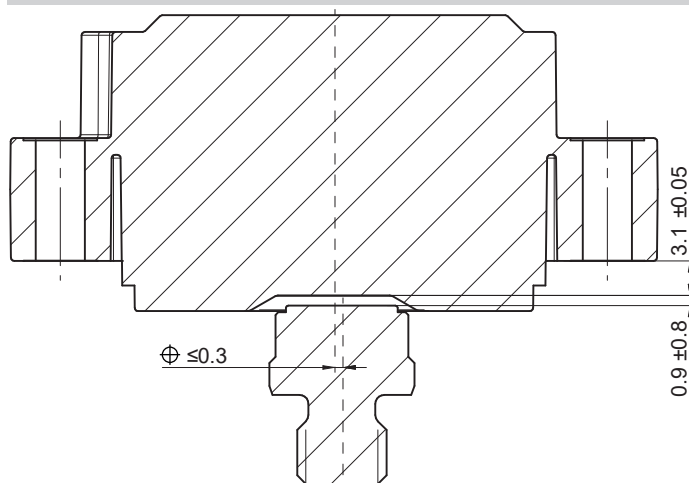
### Caractéristiques SAE J1939

Données de processus	Valeur de position Vitesse Diagnostic du codeur
Paramètres programmables	Résolution totale Mise à l'échelle
Diagnostic	Erreur de position Dépassement de la température Dépassement de la vitesse
Valeurs par défaut	250 kbit/s ECU Adresse 172

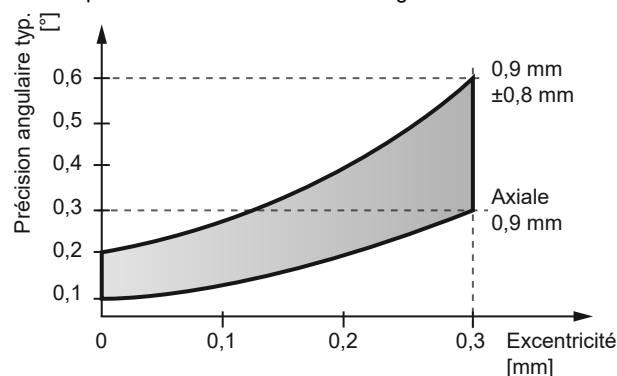
### Erreur d'alignement angulaire



### Distance tête-roue



La distance de travail idéale de l'aimant par rapport au codeur est à une excentricité de 0 mm et une distance axiale de 0,9 mm. La déviation affecte la précision comme le montre le diagramme suivant.

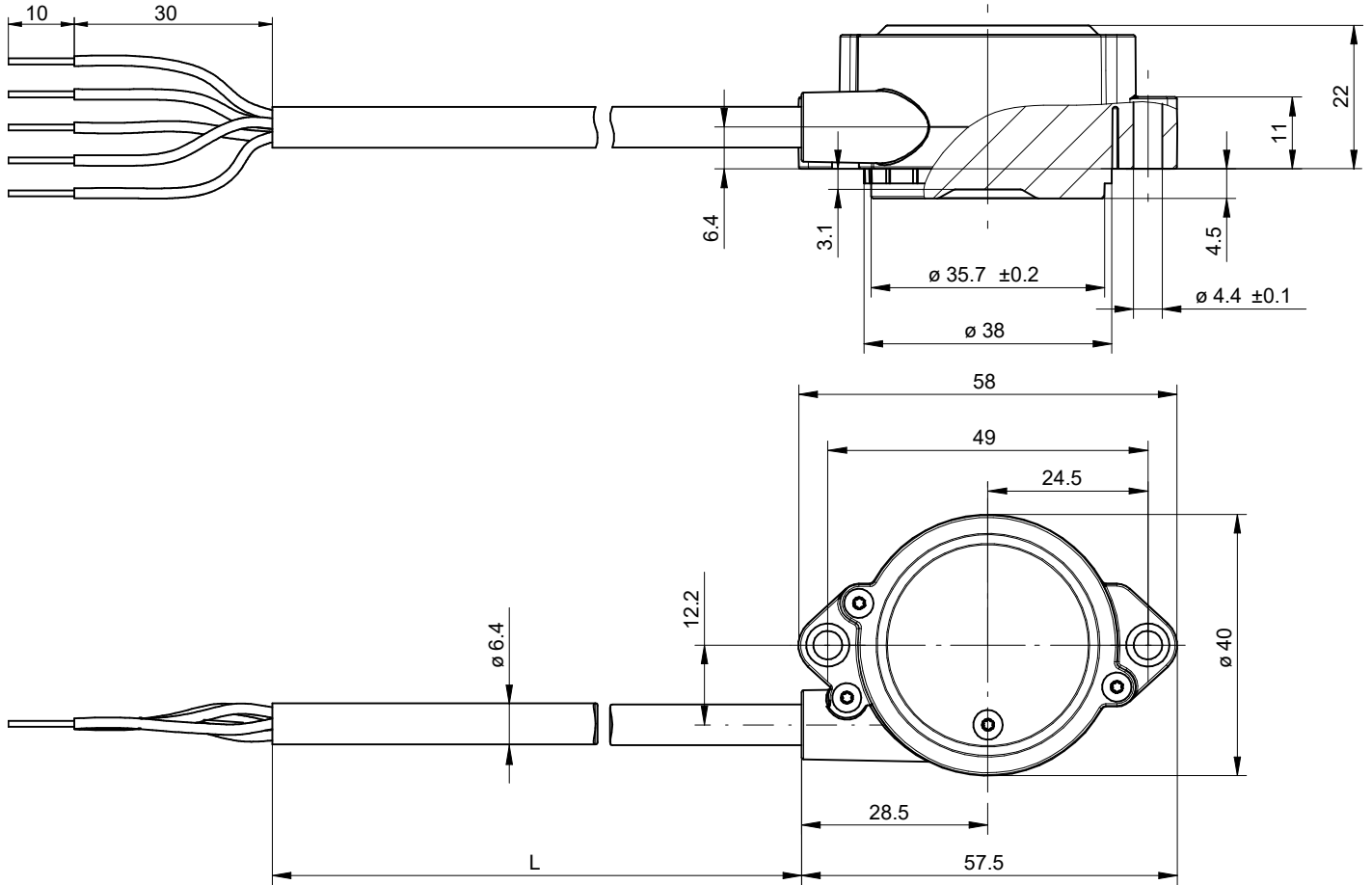


# EB360R.SC-C.TM8A.AC9C1.14000N

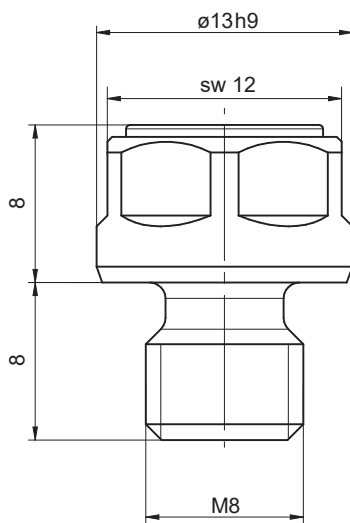
Codeur magnétique monotour, rotor magnétique avec vis fileté

Numéro d'article: 11266751

## Dimensions



Capteur avec câble



Vis fileté M8 x 8, ø13 x 8

**Recommandation de montage**

