

Auf einen Blick

- Berührungslose Absolut-Drehgeber / SAE J1939
- Parametrierbare Auflösung bis 14 Bit
- Präzise magnetische Abtastung
- Zuverlässige Outdoor-Ausführung
- Hohe Schutzart IP 69K
- Korrosionsschutz CX (C5-M)
- Hohe Schock- und Vibrationsfestigkeit
- Kabel 1 m, offenes Kabelende
- Magnetrotor im Lieferumfang enthalten (kalibriertes Set)


Technische Daten
Technische Daten - elektrisch

Betriebsspannung	10...30 VDC
Betriebsstrom typ.	20 mA (24 VDC, ohne Last)
Initialisierungszeit	≤ 170 ms nach Einschalten
Schnittstelle	SAE J1939
Funktion	Singleturn
Profilkonformität	CANopen® CiA Kommunikationsprofil DS 301, LSS Profil DSP 305, Geräteprofil DS 406
Schrittzahl pro Umdrehung	16384 / 14 Bit
Ausgangsstufen	CAN-Bus, LV (3.3 V) kompatibel ISO 11898
Absolute Genauigkeit	±0,3 ° (+20 ±15 °C) ±0,5 ° (-40...+85 °C)
Abtastprinzip	Magnetisch
Codeverlauf	CW: aufsteigende Werte bei Drehung im Uhrzeigersinn (Blick auf den Flansch)
Störfestigkeit	EN 61000-6-2
Störaussendung	EN 61000-6-4
Zulassung	UL-Zulassung / E217823 CE

Technische Daten - mechanisch

Baugröße (Flansch)	ø36 mm
Magnetrotor	M8 x 8 mm, Gewindeschraube
Schutzart EN 60529	IP 69K (Sensorgehäuse)
Betriebsdrehzahl	≤6000 U/min
Arbeitsabstand	0,1 ... 4 mm (axial) ≤ 2 mm (radial)
Werkstoff	Gehäuse: PA10T / GF30 Kabelmantel: PUR Magnetrotor: Aluminium, eloxiert
Korrosionsschutz	IEC 60068-2-52 Salzsprühnebel für Umgebungsbedingungen CX (C5-M) nach ISO 12944-2
Betriebstemperatur	-40...+85 °C (siehe allgemeine Hinweise)
Relative Luftfeuchte	95 %
Widerstandsfähigkeit	EN 60068-2-6 Vibration 30 g, 10-2000 Hz EN 60068-2-27 Schock 500 g, 1 ms
Masse ca.	100 g
Anschluss	Kabel, Länge 1 m, offenes Kabelende

Allgemeine Hinweise

Für eine präzise thermische Auslegung ist die Eigenerwärmung abhängig von Anbau und Umgebungsbedingungen sowie der Elektronik und Versorgungsspannung zu berücksichtigen. Wird der Drehgeber nahe der maximalen Kennwerte betrieben, sollte die tatsächliche Temperatur am Flansch des Drehgebers gemessen werden.

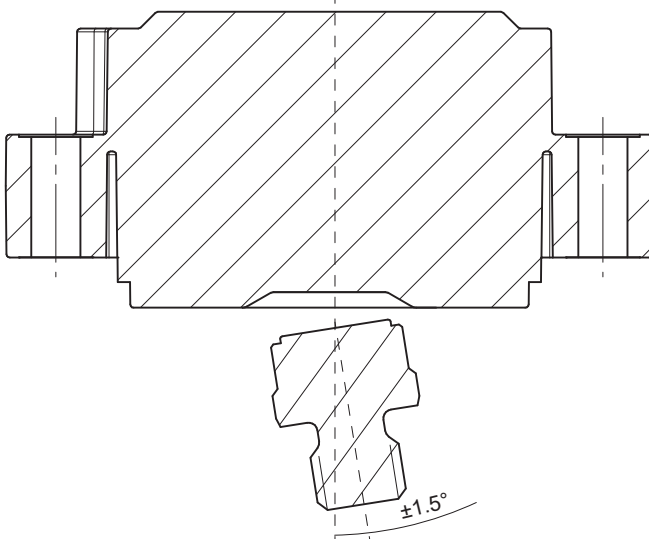
Anschlussbelegung

Kabel	Aderfarbe	Signale
	weiss	0 V
	braun	+Vs
	grün	CAN_H
	gelb	CAN_L
	grau	CAN_GND (nicht galvanisch getrennt)
Kabeldaten: 5 x 0,5 mm ²		

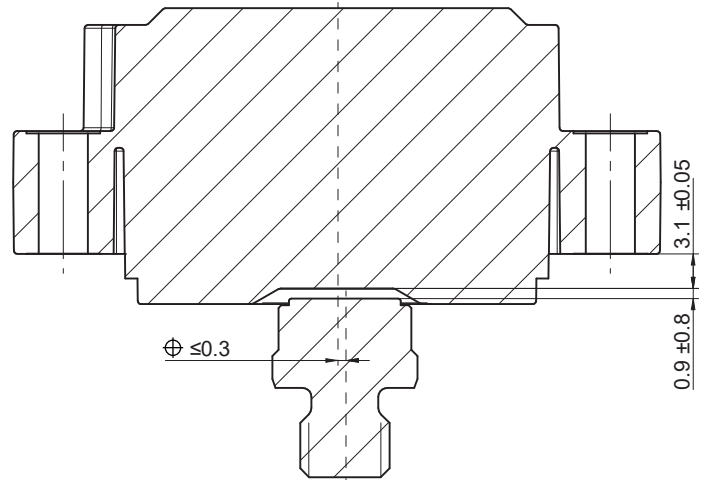
SAE J1939 Merkmale

Prozessdaten	Positionswert Drehzahl Drehgeber Diagnose
Programmierbare Parameter	Gesamtauflösung Skalierung
Diagnose	Positionsfehler Temperaturüberschreitung Geschwindigkeitsüberschreitung
Defaulteinstellung	250 kbit/s ECU Adresse 172

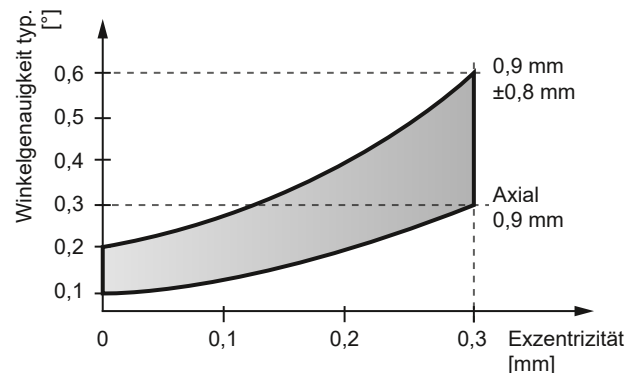
Winkelversatz



Arbeitsabstand



Der ideale Arbeitsabstand des Magneten zum Drehgeber ist bei einer Exzentrizität von 0 mm und einem axialen Abstand von 0,9 mm. Die Auswirkung auf die Genauigkeit bei Abweichung kann in folgendem Diagramm entnommen werden.

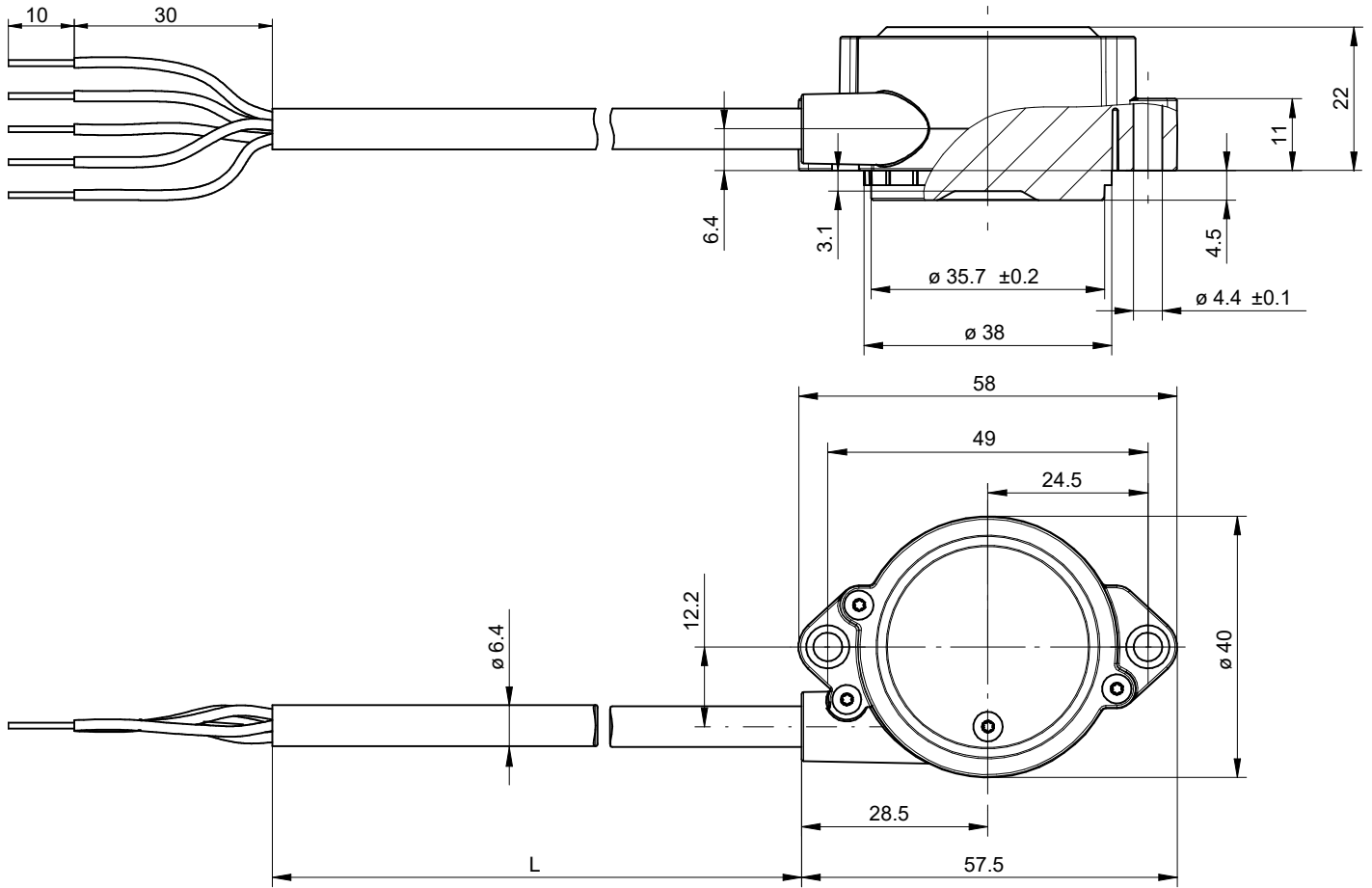


EB360R.SC-C.TM8A.AC9C1.14000N

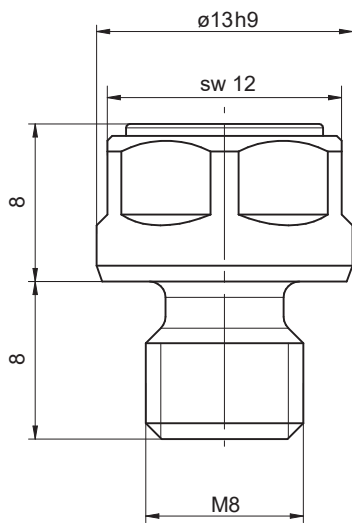
Magnetische Singleturn-Drehgeber, Magnetrotor mit Gewindeschraube

Artikelnummer: 11266751

Abmessungen



Sensor mit Kabel



Gewindeschraube M8 x 8, $\varnothing 13 \times 8$

Anbauempfehlung

