

EB360R.MC-C.S012.AC6VN.14180N

Codeur magnétique multitours, rotor magnétique pour montage à vis

Numéro d'article: 11266780

Vue d'ensemble

- Codeur absolu sans contact / CANopen®
- Résolution paramétrable jusqu'à 14 bits monotour / 18 bits multitour
- Détection magnétique précise
- Conception fiable pour l'extérieur
- Haute protection IP 69K
- Protection contre la corrosion CX (C5-M)
- Haute résistance aux chocs et vibrations
- Raccordement sortie câble avec connecteur DEUTSCH DT04-4P
- Rotor magnétique inclus dans la livraison (set calibré)



Caractéristiques techniques

Caractéristiques électriques

Alimentation	10...30 VDC
Courant de service typ.	20 mA (24 VDC, sans charge)
Temps d'initialisation	≤ 170 ms après mise tension
Interface	CANopen®
Fonction	Multitour
Profil	Profil de communication CANopen® CiA DS 301, profil LSS DSP 305, device profil DS 406
Nombre de pas par tour	16384 / 14 bits
Nombre de tours	262144 / 18 bits
Etage de sortie	CAN-Bus, LV (3.3 V) compatible ISO 11898
Précision absolue	±0,3 ° (+20 ±15 °C) ±0,5 ° (-40...+85 °C)
Principe de détection	Magnétique
Sens d'évolution du code	CW: croissant pour une rotation en sens horaire (vue sur la bride)
Immunité	EN 61000-6-2
Emission	EN 61000-6-4
Certificat	Certification UL/E217823 CE

Caractéristiques mécaniques

Taille (bride)	ø36 mm
Rotor magnétique	ø12 mm, montage à vis
Protection EN 60529	IP 69K (boîtier du capteur)
Vitesse de rotation	≤6000 t/min
Distance tête-roue	0,9 ±0,8 mm (axiale) ≤ 0,3 mm (radial)
Matière	Boîtier: PA10T / GF30 Gaine: PUR Rotor magnétique: inox
Protection contre la corrosion	IEC 60068-2-52 brouilla. salins pour les conditions ambiantes CX (C5-M) selon ISO 12944-2
Température d'utilisation	-40...+85 °C (Voir remarques générales)
Humidité relative	95 %
Résistance	EN 60068-2-6 Vibrations 30 g, 10-2000 Hz EN 60068-2-27 Choc 500 g, 1 ms
Poids	100 g
Raccordement	Raccordement sortie câble avec connecteur DEUTSCH DT04-4P, longueur 300 mm

Option

- Fonction d'engrenage (sur demande)
- Résistance terminale (sur demande)

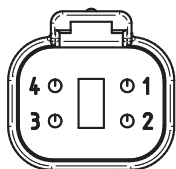
Remarques générales

Pour une définition thermique précise, l'auto-échauffement dépend des conditions environnementales, de l'électronique et de la tension d'alimentation. Si le codeur est utilisé dans des conditions proches des valeurs maximales, la température réelle doit être mesurée sur la bride du codeur.

Repérage du connecteur

Connecteur DEUTSCH DT04-4P, 4 x 0,5 mm², 4 points

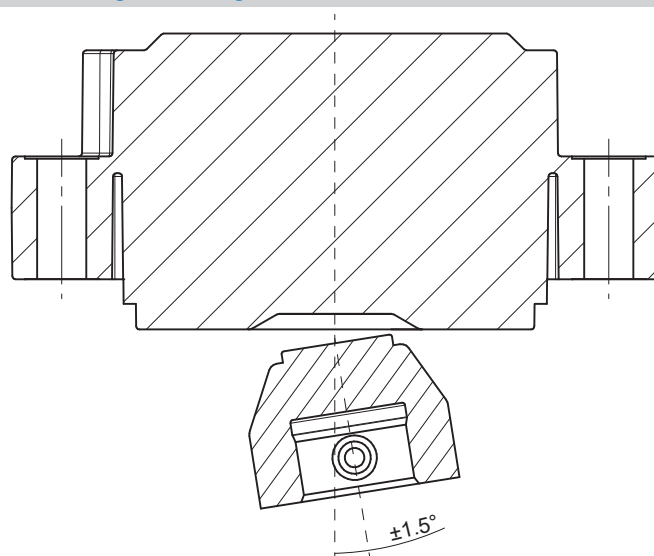
Borne	Signaux
1	+Vs
2	0 V
3	CAN_H
4	CAN_L



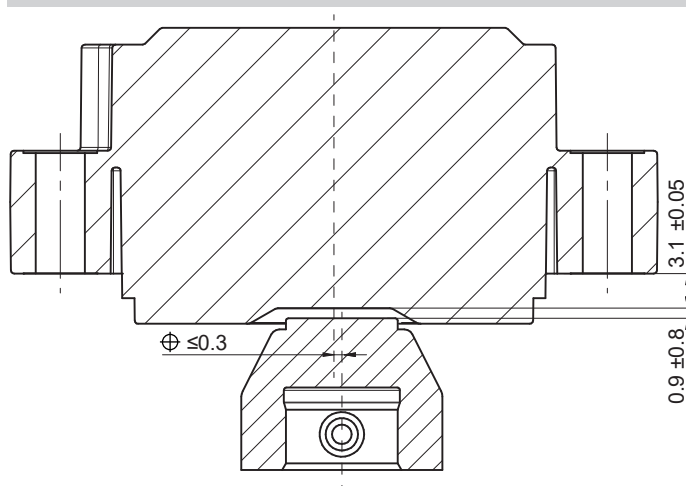
Caractéristiques CANopen®

Données de processus	Valeur de position Vitesse (paramétrable) Diagnostic du codeur
Modes de fonctionnement	Time-driven (Event-Time) Synchronously triggered (Sync)
Surveillance de l'adresse du noeud	Heartbeat Node guarding
Paramètres programmables	Mode de fonctionnement Résolution totale Mise à l'échelle Fonction de transmission électronique
Diagnostic	Défaut multitour Erreur de position Dépassement de la température Dépassement de la vitesse
Valeurs par défaut	250 kbit/s Adresse n° 1

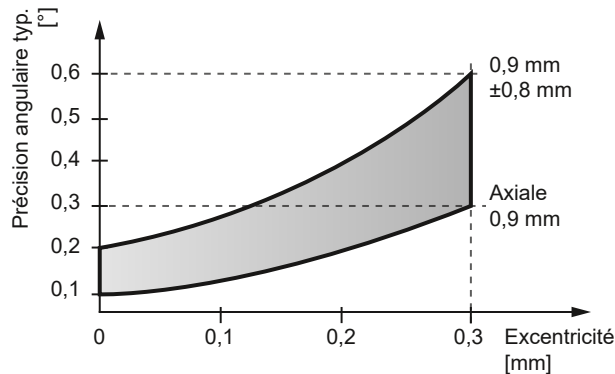
Erreur d'alignement angulaire



Distance tête-roue



La distance de travail idéale de l'aimant par rapport au codeur est à une excentricité de 0 mm et une distance axiale de 0,9 mm. La déviation affecte la précision comme le montre le diagramme suivant.

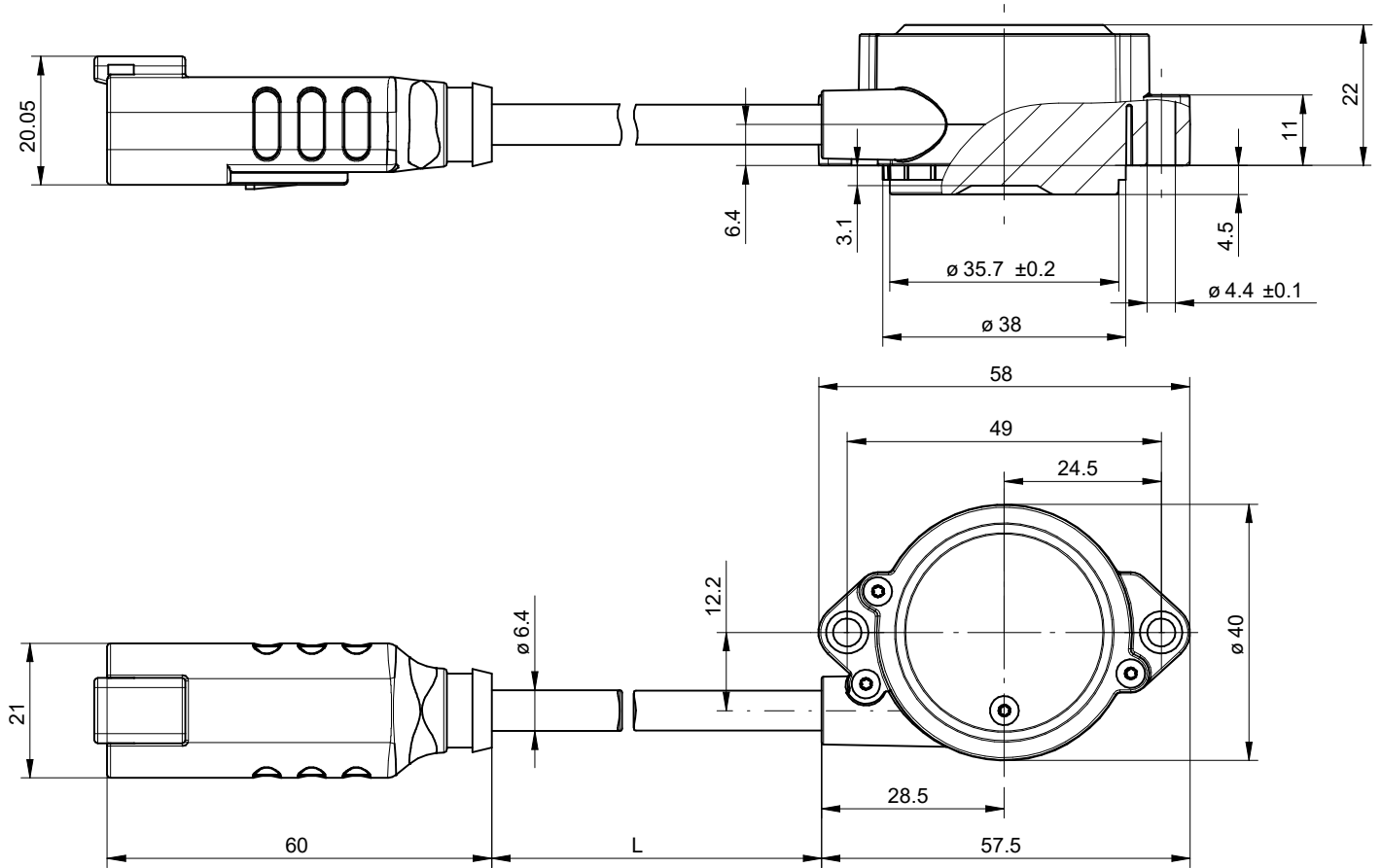


EB360R.MC-C.S012.AC6VN.14180N

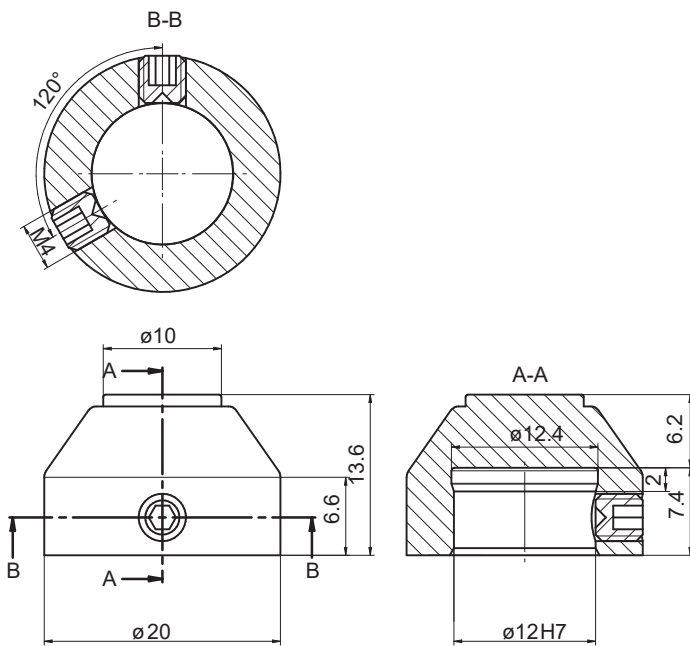
Codeur magnétique multitours, rotor magnétique pour montage à vis

Numéro d'article: 11266780

Dimensions



Capteur avec raccordement sortie câble avec connecteur DEUTSCH



Montage à vis du rotor magnétique, $\varnothing 12$ mm

Recommandation de montage

