

Vue d'ensemble

- Codeur absolu sans contact / SSI
- Résolution 13 bits
- Détection magnétique précise
- Haute résistance aux chocs et vibrations
- Raccordement sortie câble avec connecteur M12, 8 points
- Rotor magnétique inclus dans la livraison (set calibré)


Caractéristiques techniques
Caractéristiques électriques

Alimentation	4,5...30 VDC
Courant de service typ.	60 mA (5 VDC, sans charge) 20 mA (24 VDC, sans charge)
Temps d'initialisation	≤ 170 ms après mise tension
Entrées	SSI Clock: Linereceiver RS422 Entrée du zéro Sens de comptage
Interface	SSI
Fonction	Monotour
Nombre de pas par tour	8192 / 13 bits
Etage de sortie	SSI: Linedriver RS422
Précision absolue	±0,3 ° (+20 ±15 °C) ±0,5 ° (-40...+85 °C)
Principe de détection	Magnétique
Code	Gray
Sens d'évolution du code	CW: croissant pour une rotation en sens horaire (vue sur la bride)
Immunité	EN 61000-6-2
Emission	EN 61000-6-4
Certificat	Certification UL/E217823 CE

Caractéristiques mécaniques

Taille (bride)	ø36 mm
Rotor magnétique	ø12 mm, montage à vis
Protection EN 60529	IP 67 (sensor housing)
Vitesse de rotation	≤6000 t/min
Distance tête-roue	0,9 ±0,8 mm (axiale) ≤ 0,3 mm (radial)
Matière	Boîtier: PA10T / GF30 Gaine: PUR Rotor magnétique: inox
Température d'utilisation	-40...+85 °C (Voir remarques générales)
Humidité relative	95 %
Résistance	EN 60068-2-6 Vibrations 30 g, 10-2000 Hz EN 60068-2-27 Choc 500 g, 1 ms
Poids	100 g
Raccordement	Raccordement sortie câble avec connecteur M12, 8 points, longueur 300 mm

Option

- Protection contre la corrosion CX (C5-M)
- Fonctionnement en registre annulaire (sur demande)
- Fonction d'engrenage (sur demande)
- IP 69K (sur demande)
- Fonction de diagnostic DATAVALID (sur demande)

Remarques générales

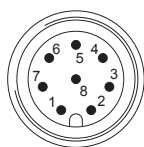
Pour une définition thermique précise, l'auto-échauffement dépend des conditions environnementales, de l'électronique et de la tension d'alimentation. Si le codeur est utilisé dans des conditions proches des valeurs maximales, la température réelle doit être mesurée sur la bride du codeur.

Repérage du connecteur

Raccordement sortie câble avec connecteur M12, 8 points, mâle, codage A

Borne	Signaux
1	0 V
2	+Vs
3	Clock+
4	Clock-
5	Data+
6	Data-
7	SET
8	DIR

Câble: 4 x 2 x 0,14 mm², blindé, torsadées par paire



Description du raccordement

SET	Entrée de remise à zéro. Permet le calage à zéro du codeur. Entrée reliée par une résistance de rappel au 0V. Le calage à zéro du codeur est réalisé, après sélection de l'entrée DIR, en envoyant une impulsion. Durée >100 ms En fonctionnement normal cette entrée doit être impérativement reliée au 0V.
DIR	Entrée du sens de d'évolution Sélection du sens d'évolution du code. Pour une immunité aux perturbations maximale, l'entrée doit être reliée en permanence au +U ou au 0V. CW HIGH - CCW LOW (Pour la version avec DATAVALID, l'entrée du sens de d'évolution est omise).

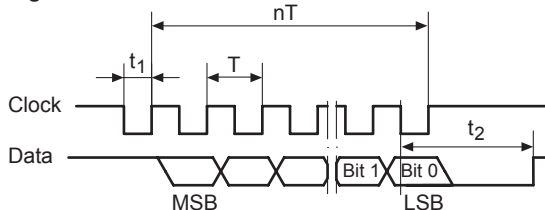
Niveaux électriques

Entrées de commande	Circuit d'entrée
Maximal	0...+Vs
Entrées niveau bas	<1 V
Entrées niveau haut	>2.1 V

S'applique aux longueurs de câble standard jusqu'à 2 m, pour les câbles plus longs, la chute de tension doit être prise en compte.

Transfert de données

Signaux de sortie



T = 0,5...10 µs

t₁ = 0,25...5 µs

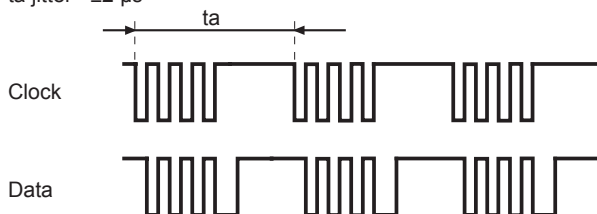
t₂ = 20 ±2 µs

f max. = 2 MHz

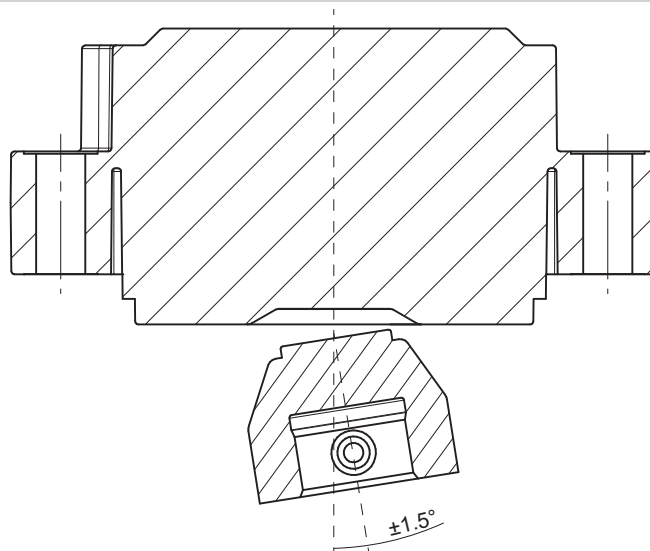
Temps d'acquisition des données ta

La condition préalable pour une mise à jour des données de typ. 2 µs est la synchronisation suivante du SSI Master. En cas de non-conformité, les données sont à jour <50 µs.

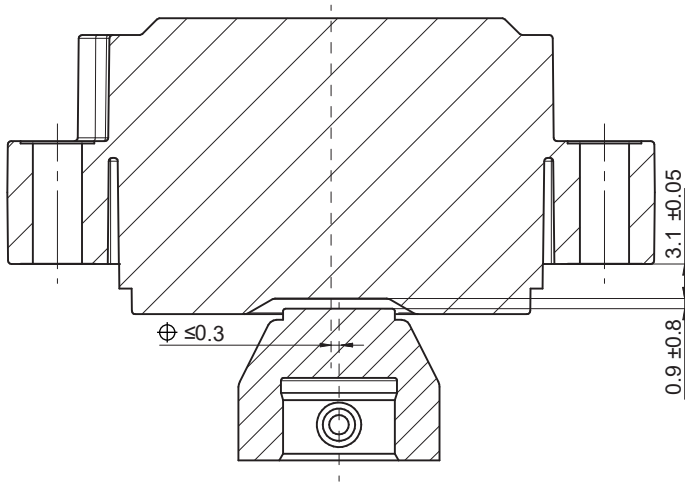
ta <5000 µs
ta jitter <±2 µs



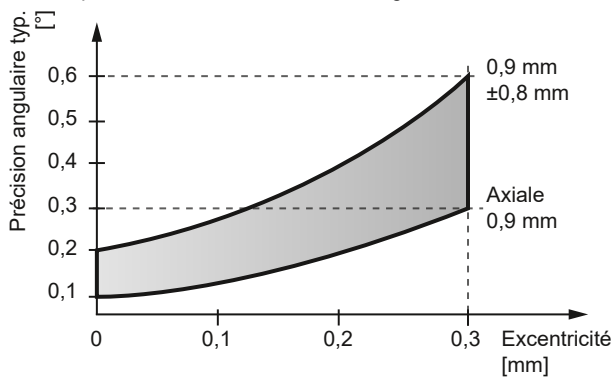
Erreur d'alignement angulaire



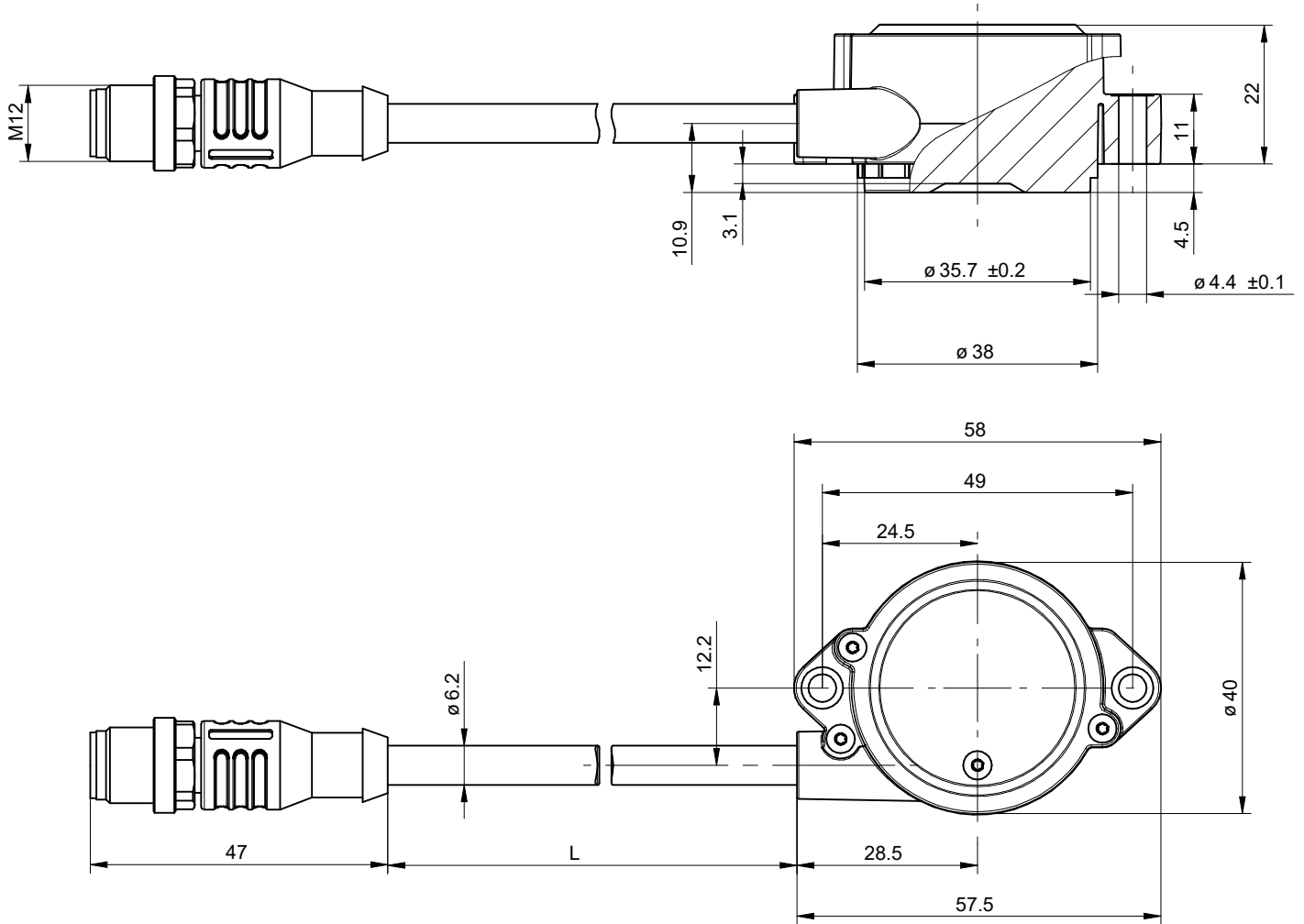
Distance tête-roue



La distance de travail idéale de l'aimant par rapport au codeur est à une excentricité de 0 mm et une distance axiale de 0,9 mm. La déviation affecte la précision comme le montre le diagramme suivant.

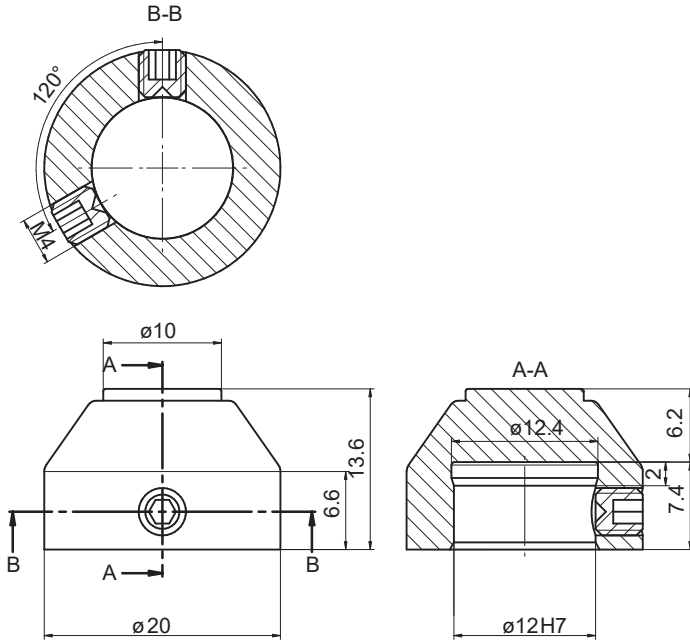


Dimensions



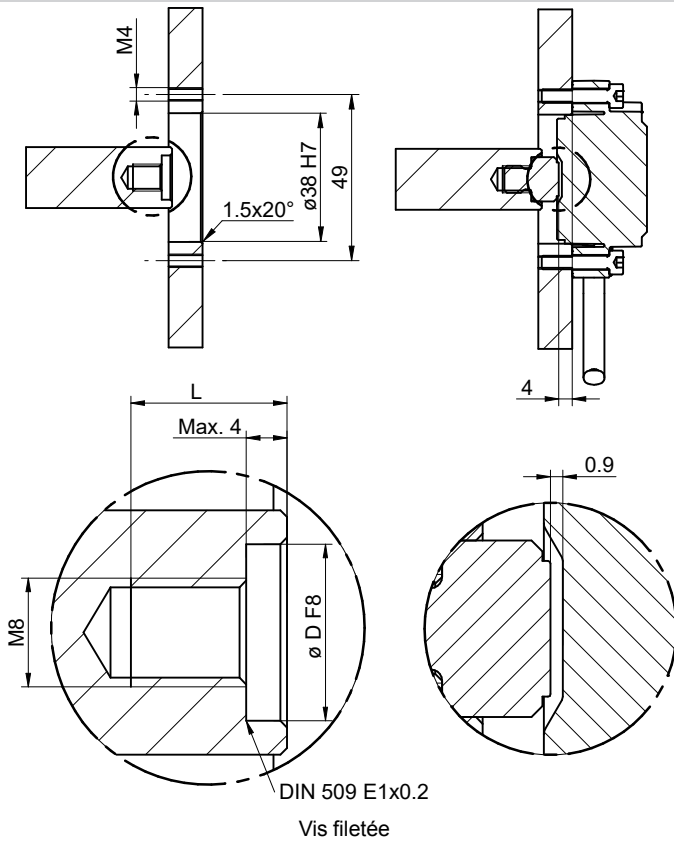
Capteur avec raccordement sortie câble avec connecteur M12

Dimensions



Montage à vis du rotor magnétique, $\varnothing 12$ mm

Recommandation de montage



DIN 509 E1x0.2
Vis filetée