

**Auf einen Blick**

- Berührungslose Absolut-Drehgeber / SSI
- Auflösung bis 13 Bit Single- / 12 Bit Multiturn
- Präzise magnetische Abtastung
- Hohe Schock- und Vibrationsfestigkeit
- Kabel 1 m, offenes Kabelende
- Magnetrotor im Lieferumfang enthalten (kalibriertes Set)


**Technische Daten**
**Technische Daten - elektrisch**

Betriebsspannung	4,5...30 VDC
Betriebsstrom typ.	60 mA (5 VDC, ohne Last) 20 mA (24 VDC, ohne Last)
Initialisierungszeit	≤ 170 ms nach Einschalten
Eingänge	SSI-Takt: Linereceiver RS422 Nullsetzeingang Zählrichtung
Schnittstelle	SSI
Funktion	Multiturn
Schrittzahl pro Umdrehung	8192 / 13 Bit
Anzahl der Umdrehungen	4096 / 12 Bit
Ausgangsstufen	SSI-Daten: Linedriver RS422
Absolute Genauigkeit	±0,3 ° (+20 ±15 °C) ±0,5 ° (-40...+85 °C)
Abtastprinzip	Magnetisch
Code	Gray
Codeverlauf	CW: aufsteigende Werte bei Drehung im Uhrzeigersinn (Blick auf den Flansch)
Störfestigkeit	EN 61000-6-2
Störaussendung	EN 61000-6-4

**Technische Daten - elektrisch**

Zulassung	UL-Zulassung / E217823 CE
-----------	------------------------------

**Technische Daten - mechanisch**

Baugröße (Flansch)	ø36 mm
Magnetrotor	M8 x 8 mm, Gewindeschraube
Schutzart EN 60529	IP 67 (Sensorgehäuse)
Betriebsdrehzahl	≤6000 U/min
Arbeitsabstand	0,9 ±0,8 mm (axial) ≤ 0,3 mm (radial)
Werkstoff	Gehäuse: PA10T / GF30 Kabelmantel: PUR Magnetrotor: Aluminium, eloxiert
Betriebstemperatur	-40...+85 °C (siehe allgemeine Hinweise)
Relative Luftfeuchte	95 %
Widerstandsfähigkeit	EN 60068-2-6 Vibration 30 g, 10-2000 Hz EN 60068-2-27 Schock 500 g, 1 ms
Masse ca.	100 g
Anschluss	Kabel, Länge 1 m, offenes Kabelende

**Allgemeine Hinweise**

Für eine präzise thermische Auslegung ist die Eigenerwärmung abhängig von Anbau und Umgebungsbedingungen sowie der Elektronik und Versorgungsspannung zu berücksichtigen. Wird der Drehgeber nahe der maximalen Kennwerte betrieben, sollte die tatsächliche Temperatur am Flansch des Drehgebers gemessen werden.

**Anschlussbelegung**

Kabel	
Aderfarbe	Signale
weiss	0 V
braun	+Vs
grün	Takt+
gelb	Takt-
grau	Daten+
rosa	Daten-
blau	SET
rot	DIR

Kabeldaten: 4 x 2 x 0,14 mm<sup>2</sup>, geschirmt, paarweise verdreht

**Beschreibung der Anschlüsse**

SET	Nullsetzeingang. Zum Setzen eines Nullpunktes an jeder beliebigen Stelle. Der Nullsetzvorgang wird durch einen High-Impuls ausgelöst und muss nach der Zählrichtungsauswahl (DIR) erfolgen. Impulsdauer >100 ms. Für max. Störfestigkeit nach dem Nullsetzen an 0 V legen.
DIR	Zählrichtungseingang. Unbeschaltet liegt der Eingang auf High. Für max. Störfestigkeit je nach Drehrichtung an +Vs bzw. 0 V legen. CW HIGH - CCW LOW (Bei Ausführung mit DATAVALID entfällt der Zählrichtungseingang).

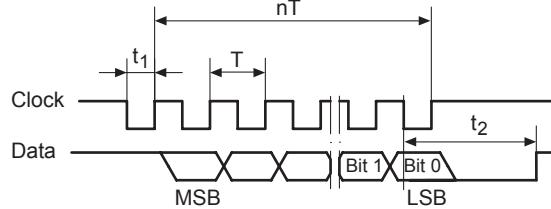
**Schaltpegel**

Steuereingänge	Eingangsschaltung
Maximal	0...+Vs
Eingangspegel Low	<1 V
Eingangspegel High	>2,1 V

Gilt für Standardleitungslänge bis 2 m, bei längeren Leitungen ist der Spannungsabfall zu berücksichtigen.

**Datenübertragung**

**Ausgangssignal**



T = 0,5...10 µs

t<sub>1</sub> = 0,25...5 µs

t<sub>2</sub> = 20 ±2 µs

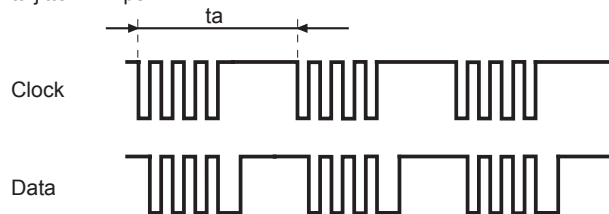
f max. = 2 MHz

**Datenerfassungszeit ta**

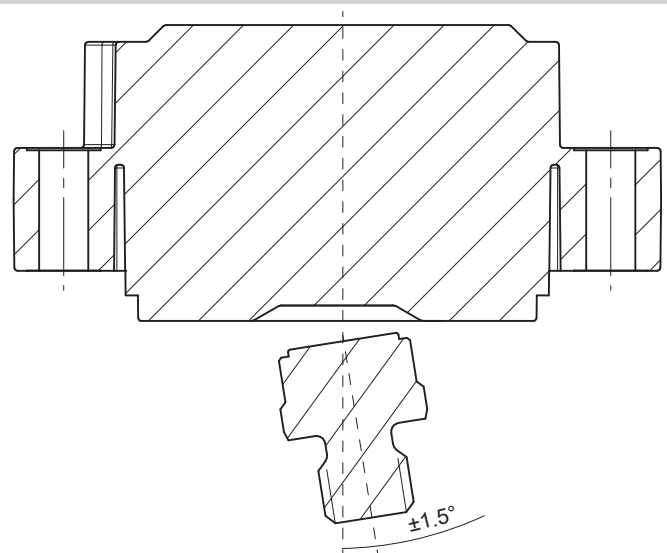
Voraussetzung für eine Datenaktualität von typ. 2 µs ist folgendes Timing des SSI Masters. Bei Nichteinhaltung beträgt die Datenaktualität <50 µs.

ta <5000 µs

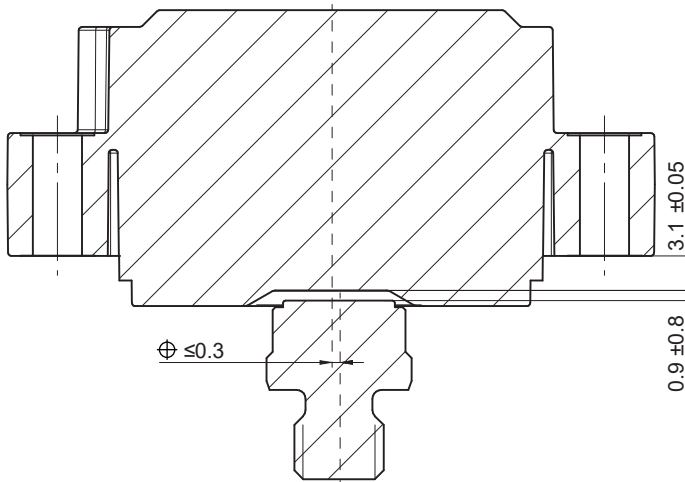
ta jitter <±2 µs



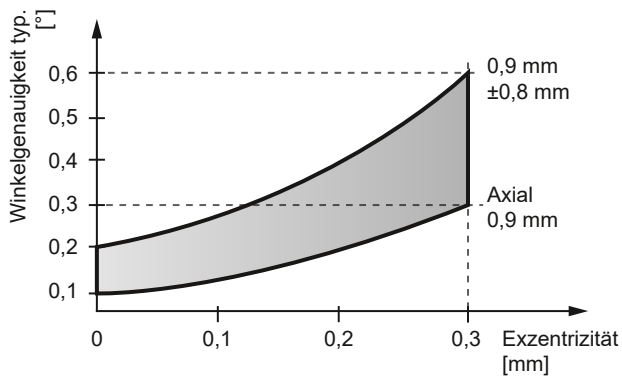
**Winkelversatz**



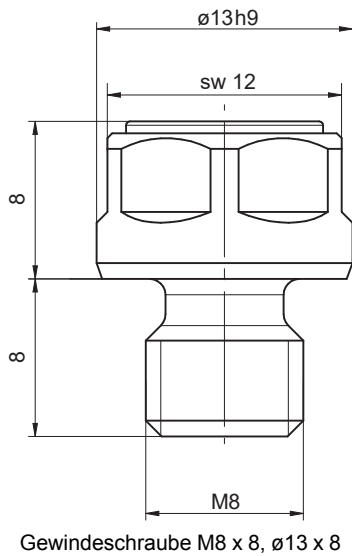
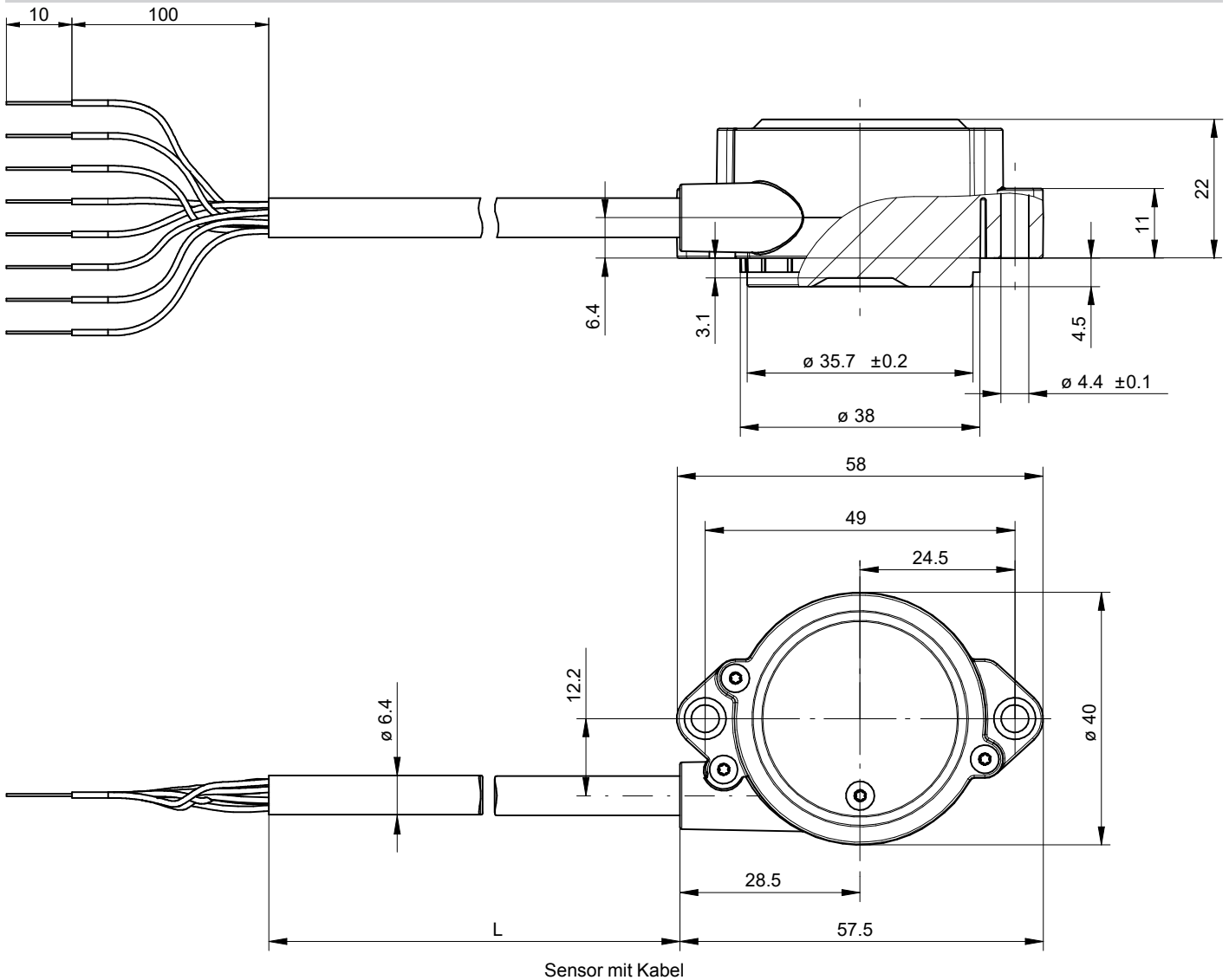
**Arbeitsabstand**



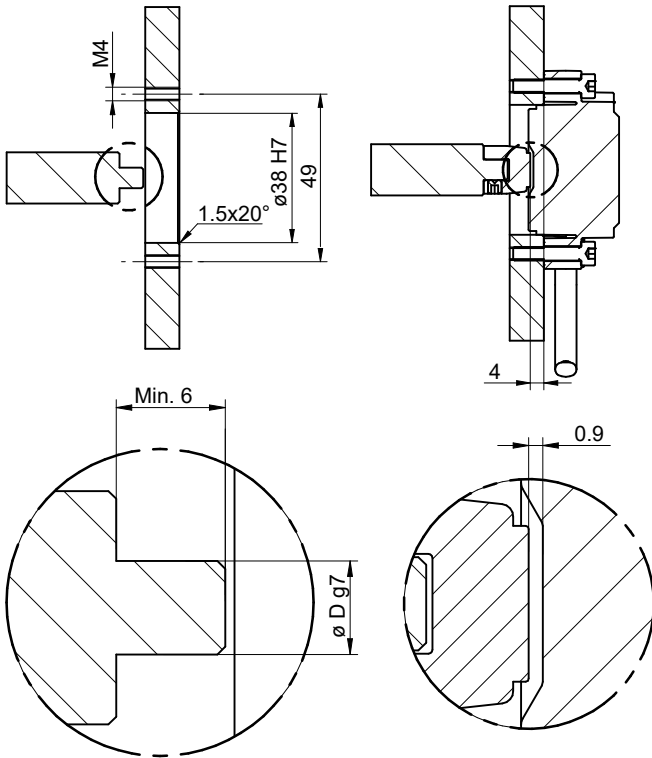
Der ideale Arbeitsabstand des Magneten zum Drehgeber ist bei einer Exzentrizität von 0 mm und einem axialen Abstand von 0,9 mm. Die Auswirkung auf die Genauigkeit bei Abweichung kann in folgendem Diagramm entnommen werden.



**Abmessungen**



**Anbauempfehlung**



Schraubmontage