

Vue d'ensemble

- Codeur incrémental paramétrable (HTL)
- Détection simple de la position et de la vitesse via IO-Link
- Fonction de surveillance de la vitesse par sortie de commutation
- Détection magnétique sans roulement
- Résolution maximale de 4096 pas par tour
- Rotor magnétique non inclus dans la livraison



Image similaire

Caractéristiques techniques
Caractéristiques électriques

Alimentation	8...30 VDC
Protection contre l'inversion de polarité	Oui, au 0 V
Protection court-circuit	Oui
Courant de service à vide	≤25 mA (24 VDC)
Temps d'initialisation typ.	150 ms après mise tension
Impulsions par tour	64 ... 1024 32 ... 512
Interface	IO-Link
Interpolation	8x (Paramétrable jusqu'à 16x)
Signaux de sortie	A+ / IO-Link, B+
Etage de sortie	HTL/Push-pull IO-Link
Fréquence de sortie	≤160 kHz
Précision	Typ. ±0,5° (+20 °C, EBS.R-FN032/064)
Principe de détection	Magnétique
Immunité	EN 61000-6-2
Emission	EN 61000-6-3
Certificat	CE Certification UL/E217823

Caractéristiques électriques (IO-Link)

Version	1.1
Profil de l'appareil	Profil de capteur intelligent 1.0 2e édition
Type de port	Class A
Baud	38,4 kBaud (COM 2)
Temps de cycle	≥ 5 ms
Longueur des données process	72 Bit
Structure des données de processus	Bit 0 = SSC1 (Contrôle de vitesse) Bit 1 = SSC2 (Contrôleur du sens rotation) Bit 3 = Alarme Bit 4 = SSC3 (Contrôleur d'arrêt) Bit 8-39 = 32 Bit Position Bit 40-71 = 32 Bit Vitesse de rotation

Caractéristiques électriques (IO-Link)

Données supplémentaires	Statut du dispositif Température du dispositif Temps de fonctionnement Compteur de révolutions
Paramètres réglables	Interpolation Direction de rotation Pôles par tour Unité de vitesse Filtre de vitesse Position prééglée Paramètres d'alarme de température Point de commutation Mode de commutation Logique de commutation Hystérésis de commutation Fonction de sortie Logique de sortie Paramètres de démarrage de la sortie

Caractéristiques mécaniques

Type d'axe	∅8...48 mm (traversant)
Dimensions L x H x P	12 x 16 x 48 mm
Protection EN 60529	IP 65 IP 67
Vitesse de rotation	≤6000 t/min
Distance tête-roue	0,1 ... 1,0 mm (entrefer radial) ± 1,0 mm (désalignement axial) ± 1,0 mm (désalignement tangentiel)
Matière	Boîtier: polyamide Gaine: PVC noir
Température d'utilisation	-40...+85 °C
Humidité relative	95 %
Résistance	EN 60068-2-6 Vibrations 30 g, 10-2000 Hz EN 60068-2-27 Choc 500 g, 1 ms
Poids	230 g
Raccordement	Câble 5 m
Longueur de câble max.	20 m

Remarques générales

Les capteurs EB200E.IR-FN sont compatibles avec les rotors magnétiques EBS.R-FN à commander séparément. Le nombre d'impulsions par tour résulte du nombre de pôles du rotor magnétique multiplié par l'interpolation du capteur (PPR = Nombre de pôles x Interpolation).

Repérage du connecteur

Câble

Câble	Désignation	Description
brun	+U alimentation	Alimentation
blanc	B+	Sortie B
bleu	0 V alimentation	Alimentation
noir	A+ / IO-Link	Sortie A / IO-Link

Spécification du câble: PVC 4 x 0,25 mm², non blindé

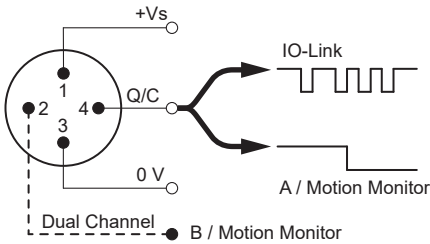
Rayon de courbure: >60 mm

Diamètre extérieur: 5,8 mm

Signaux de sortie

Sortie A

La sortie A est compatible IO-Link et permet le paramétrage des fonctions suivantes (SIO) : Canal A du codeur (par défaut), contrôle de vitesse, d'arrêt ou du sens de rotation



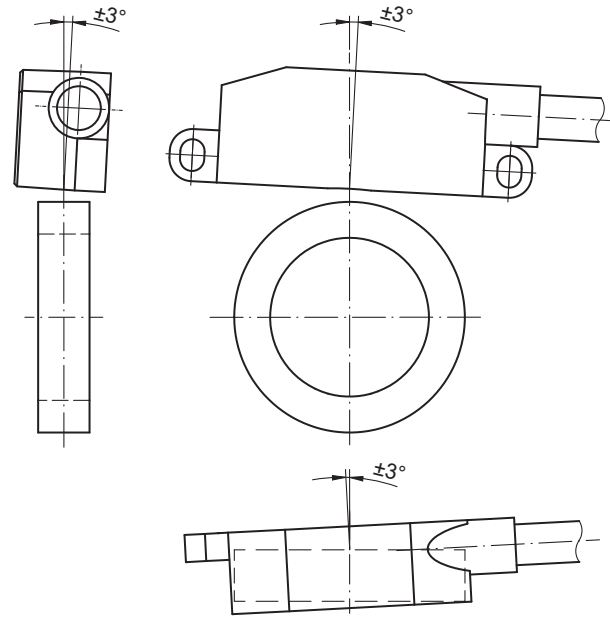
Sortie B

Paramétrage des fonctions : Canal B du codeur (par défaut), contrôle de vitesse, d'arrêt ou du sens de rotation

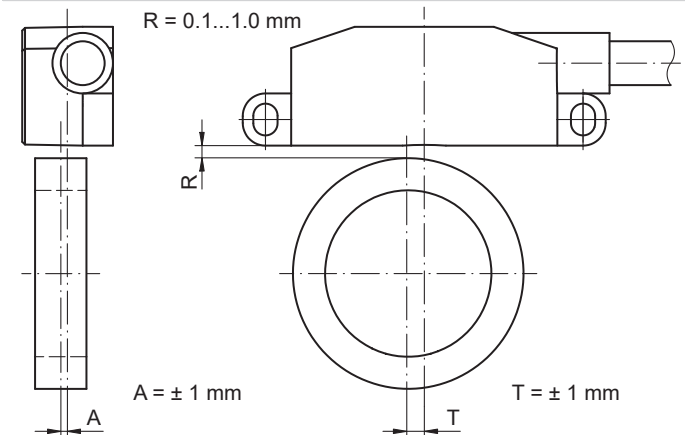
Niveaux électriques

Sorties	Totem pôle, protection contre les courts-circuits
Niveau Haut	≥18,3 V (+Vs = 24 VDC)
Niveau Bas	≤5,3 V (+Vs = 24 VDC)
Charge	≤30 mA

Erreur d'alignement angulaire

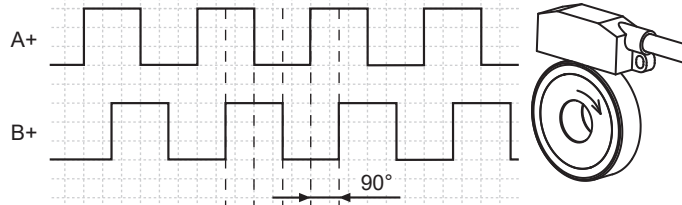


Distance tête-roule



Fonctions de sortie

Fonction de sortie : Codeur incrémental (HTL)

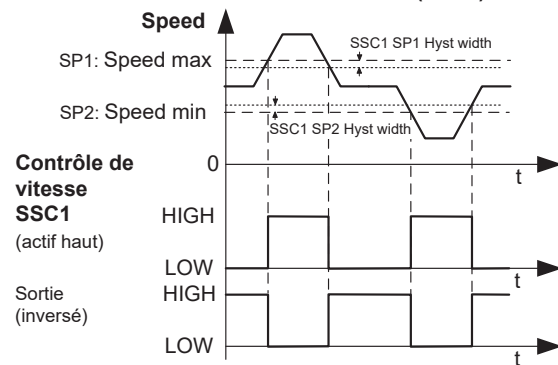


Le canal A devance le canal B de 90° lors de la rotation CW.

Paramètres :

- Interpolation
- Direction de rotation
- Fonction de sortie
- Pour plus de détails, veuillez vous référer à IODD.

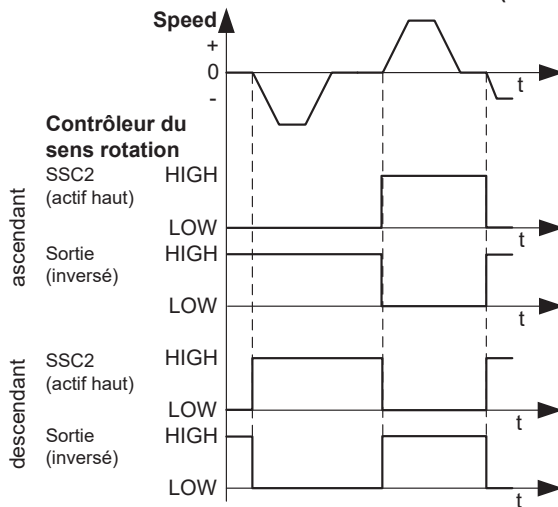
Fonction de sortie : Contrôle de vitesse (SSC1)



Paramètres :

- Points de commutation (limites de vitesse max et min)
- Logique de commutation (actif haut, actif bas)
- Mode de commutation (limite de vitesse, fenêtre de vitesse)
- Hystérésis de commutation (points de commutation 1 et 2)
- Fonction de sortie
- Logique de sortie
- Paramètres de démarrage de la sortie
- Pour plus de détails, veuillez vous référer à IODD.

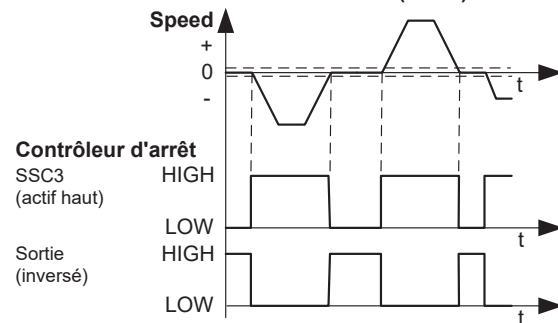
Fonction de sortie : Contrôleur du sens rotation (SSC2)



Paramètres :

- Point de commutation (contrôle du sens rotation)
- Logique de commutation (actif haut, actif bas)
- Hystérésis de commutation
- Fonction de sortie
- Logique de sortie
- Paramètres de démarrage de la sortie
- Pour plus de détails, veuillez vous référer à IODD.

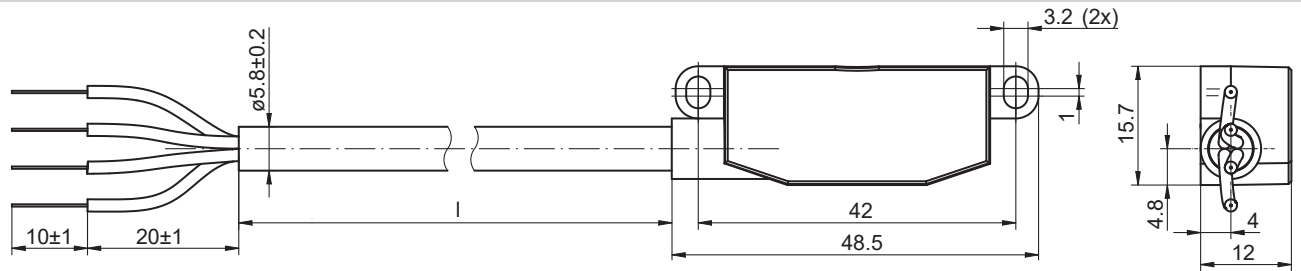
Fonction de sortie : Contrôleur d'arrêt (SSC3)



Paramètres :

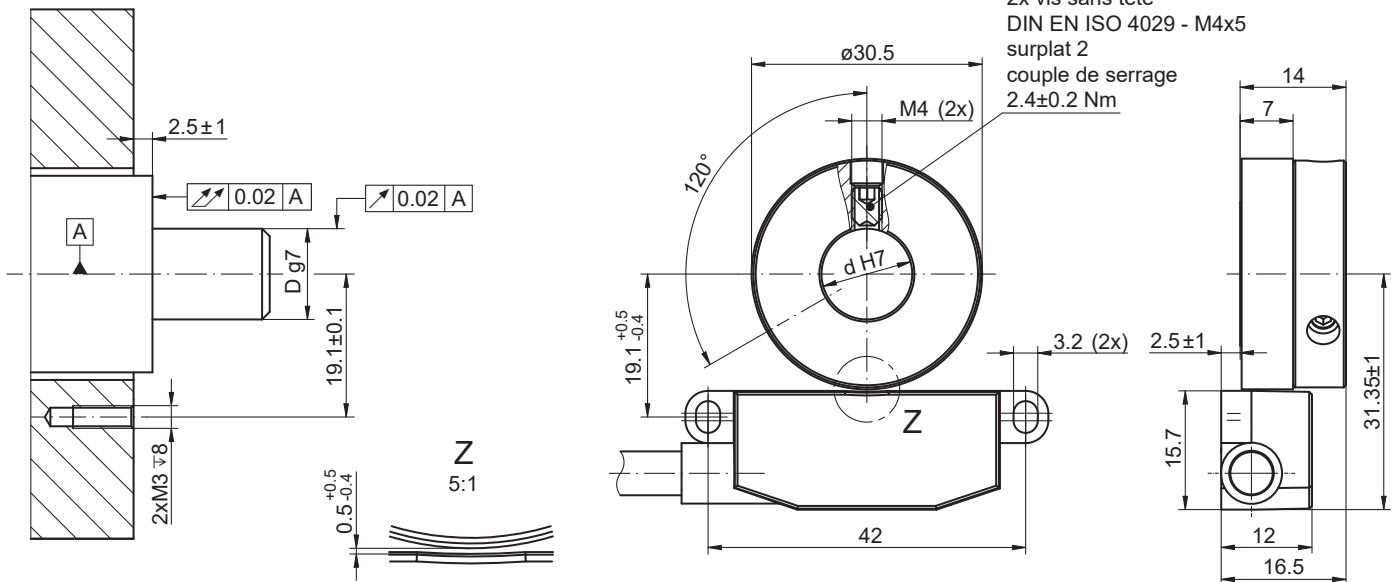
- Point de commutation (seuil d'arrêt)
- Logique de commutation (actif haut, actif bas)
- Hystérésis de commutation (seuil d'arrêt)
- Fonction de sortie
- Logique de sortie
- Paramètres de démarrage de la sortie
- Pour plus de détails, veuillez vous référer à IODD.

Dimensions



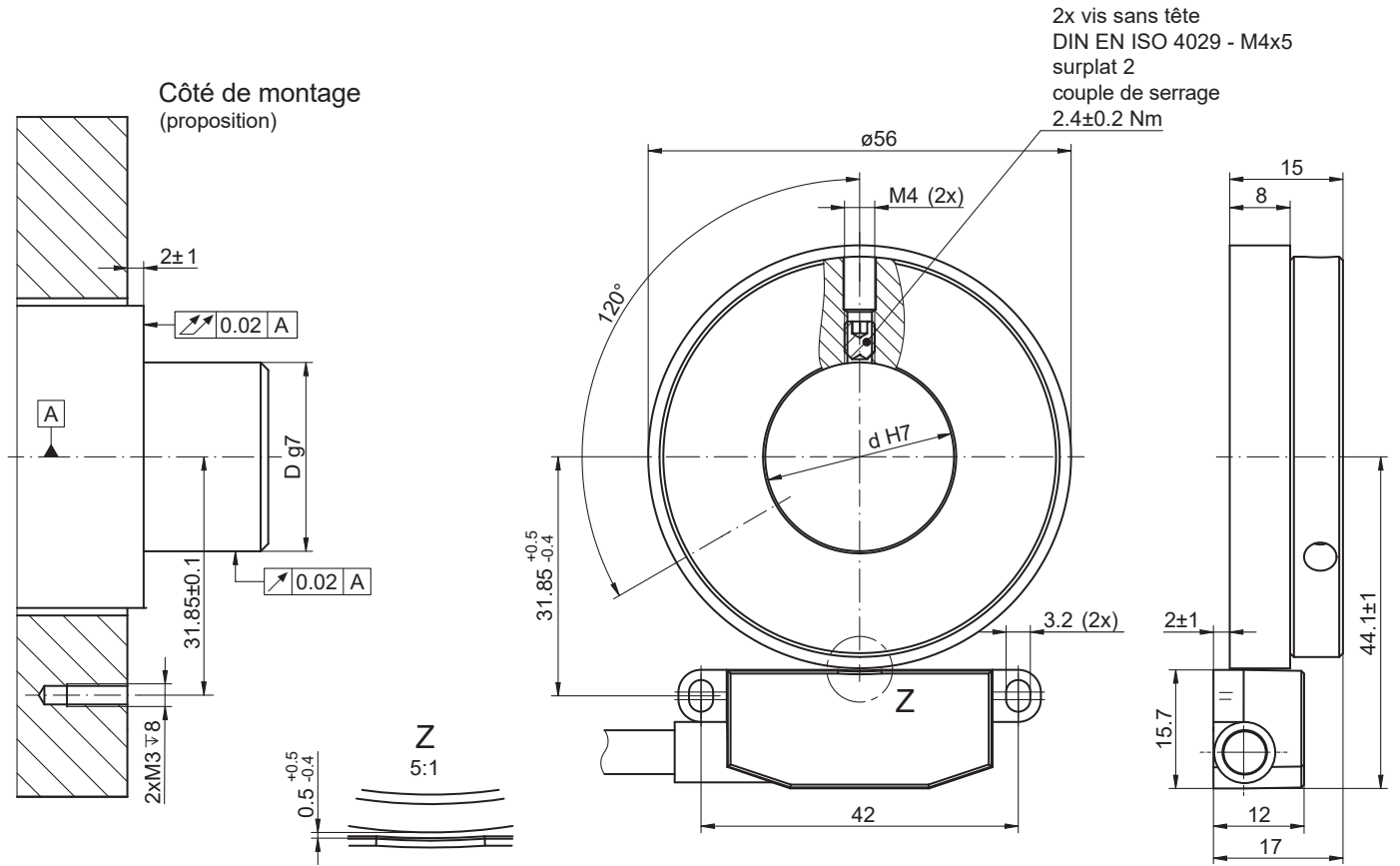
EB200E.IR-FN avec câble et fils

**Côté de montage
(proposition)**

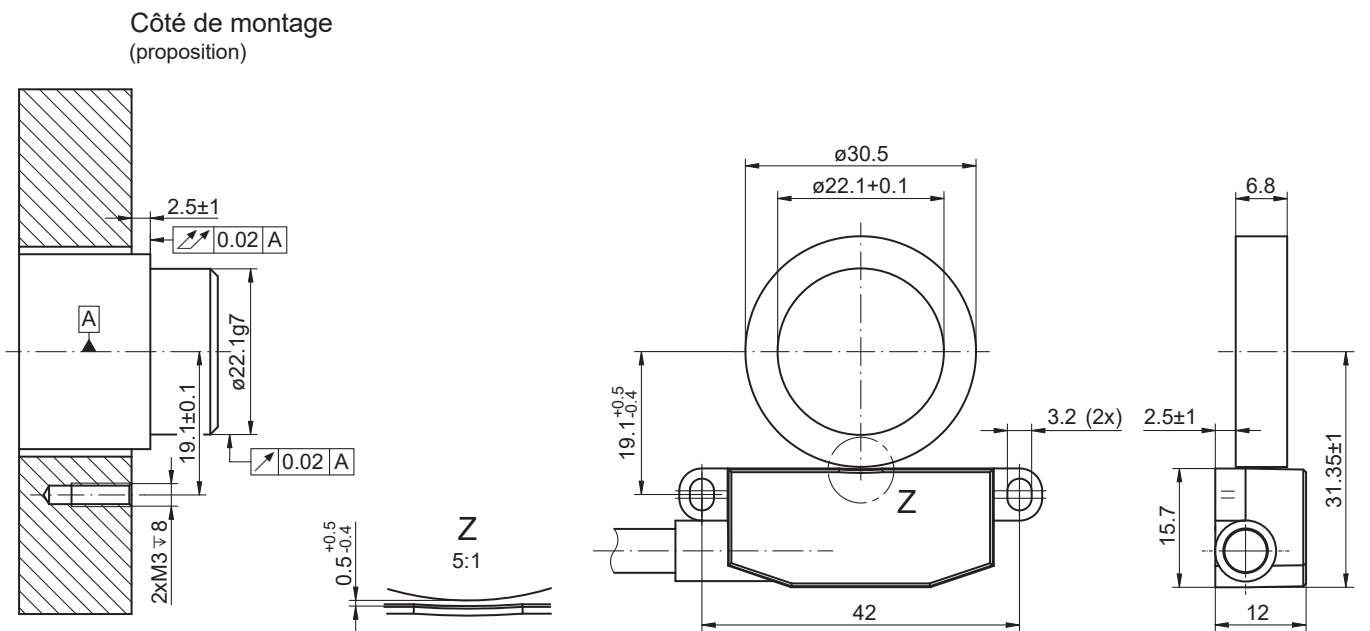


EB200E.IR-FN avec EBS.R-FN032.S pour montage à vis

Dimensions

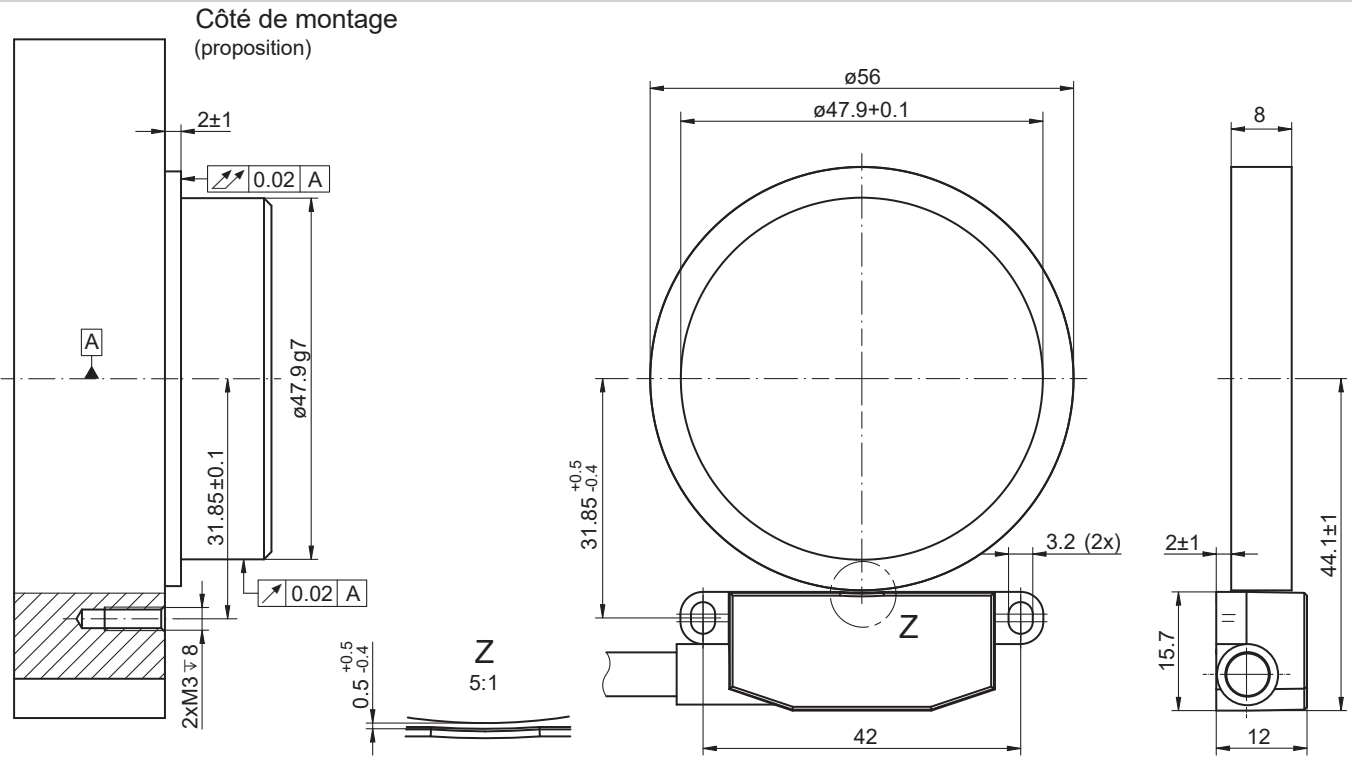


EB200E.IR-FN avec EBS.R-FN064.S pour montage à vis



EB200E.IR-FN avec EBS.R-FN032.B pour coller

Dimensions



EB200E.IR-FN avec EBS.R-FN064.B pour coller

Numéro d'article
Capteur

Numéro d'article	Code type	Description
11705003	EB200E.IR-FN.8L2C2.008L	Câble 2 m
11705077	EB200E.IR-FN.8L2C5.008L	Câble 5 m
11705449	EB200E.IR-FN.8L2GN.008L	Connecteur M12 après sortie de câble de 0,3 m

Rotor magnétique (accessoires, à commander séparément)

Numéro d'article	Code type	Description
11704973	EBS.R-FN032.S012.A14.P0031	32 broches, montage à vis, ID=12 mm, OD=31 mm
11704974	EBS.R-FN032.S014.A14.P0031	32 broches, montage à vis, ID=14 mm, OD=31 mm
11704975	EBS.R-FN064.S025.A15.P0056	64 broches, montage à vis, ID=25 mm, OD=56 mm
11705452	EBS.R-FN032.B022.N0A.P0031	32 broches, montage adhésif, ID=22.1 mm, OD=31 mm
11705527	EBS.R-FN032.B022.N0A.P0031_9503	32 broches, montage adhésif, ID=22.1 mm, OD=31 mm, 36 pièces
11705453	EBS.R-FN064.B048.N08.P0056	64 broches, montage adhésif, ID=47.9 mm, OD=56 mm
11705528	EBS.R-FN064.B048.N08.P0056_9502	64 broches, montage adhésif, ID=47.9 mm, OD=56 mm, 48 pièces

Nombres d'impulsions possibles

Capteur EB200E.IR Interpolation paramétrable	Rotor magnétique (32 broches) EBS.R-FN032	Rotor magnétique (64 broches) EBS.R-FN064
1x	32	64
2x	64	128
3x	96	192
4x	128	256
5x	160	320
8x	256	512
10x	320	640
12x	384	768
16x	512	1024

Accessoires
Accessoires de montage

11250175 Kit de montage EB200E

Accessoires de programmation

11214576 SensControl

11234828 USB-C IO-Link Master