

Auf einen Blick

- Parametrierbarer inkrementaler Drehgeber (HTL)
- Einfache Positions- und Drehzahlerfassung über IO-Link
- Drehzahlwächter-Funktion über Schaltausgang
- Lagerlose magnetische Abtastung
- Maximale Auflösung 4096 Schritte pro Umdrehung
- Magnetrotor nicht im Lieferumfang enthalten



Abbildung ähnlich

Technische Daten

Technische Daten - elektrisch

Betriebsspannung	8...30 VDC
Verpolungsfest	Ja, gegen 0 V
Kurzschlussfest	Ja
Betriebsstrom ohne Last	≤25 mA (24 VDC)
Initialisierungszeit typ.	150 ms nach Einschalten
Impulse pro Umdrehung	64 ... 1024 32 ... 512
Schnittstelle	IO-Link
Interpolation	8-fach (Parametrierbar bis 16-fach)
Ausgangssignale	A+ / IO-Link, B+
Ausgangsstufen	HTL/Gegentakt IO-Link
Ausgabefrequenz	≤160 kHz
System-Genauigkeit	Typ. ±0,5° (+20 °C, EBS.R-FN032/064)
Abtastprinzip	Magnetisch
Störfestigkeit	EN 61000-6-2
Störaussendung	EN 61000-6-3
Zulassung	CE UL-Zulassung / E217823

Technische Daten - elektrisch (IO-Link)

IO-Link-Version	1.1
Geräteprofil	Smart Sensor Profile 1.0 2. Ausgabe
IO-Link-Porttyp	Class A
Baudrate	38,4 kBaud (COM 2)
Zykluszeit	≥ 5 ms
Prozessdatenlänge	72 Bit
Prozessdatenstruktur	Bit 0 = SSC1 (Speed Monitor) Bit 1 = SSC2 (Direction Monitor) Bit 3 = Alarm Bit 4 = SSC3 (Standstill Monitor) Bit 8-39 = 32 Bit Position Bit 40-71 = 32 Bit Drehzahl

Technische Daten - elektrisch (IO-Link)

Zusätzliche Daten	Gerätstatus Gerätetemperatur Betriebszeit Umdrehungszähler
Einstellbare Parameter	Interpolation Drehrichtung Polzahl Drehzahleinheit Drehzahlfilter Referenzposition Temperaturalarmeinstellungen Schaltpunkte Schaltmodus Schaltlogik Schalthysterese Ausgangsfunktion Ausgangslogik Ausgangs Start-up Einstellungen

Technische Daten - mechanisch

Wellenart	ø8...48 mm (durchgehende Hohlwelle)
Abmessungen B x H x L	12 x 16 x 48 mm
Schutzart EN 60529	IP 65 IP 67
Betriebsdrehzahl	≤6000 U/min
Arbeitsabstand	0,1 ... 1,0 mm (radialer Luftspalt) ± 1,0 mm (axialer Versatz) ± 1,0 mm (tangentialer Versatz)
Werkstoff	Gehäuse: Polyamid Kabelmantel: PVC schwarz
Betriebstemperatur	-40...+85 °C
Relative Luftfeuchte	95 %
Widerstandsfähigkeit	EN 60068-2-6 Vibration 30 g, 10-2000 Hz EN 60068-2-27 Schock 500 g, 1 ms
Masse ca.	190 g
Anschluss	Kabel 4 m
Zulässige Kabellänge	20 m

Angegebene Produkteigenschaften und technische Daten stellen keine Garantieerklärung dar. Technische Änderungen vorbehalten. 2024-08-19

Allgemeine Hinweise

EB200E.IR-FN Sensoren sind kompatibel mit EBS.R-FN Magnetrotoren, die separat bestellt werden müssen. Die Impulszahl pro Umdrehung ergibt sich aus der Polzahl des Magnetrotors multipliziert mit der Interpolation des Sensors (Impulszahl = Polzahl x Interpolation).

Anschlussbelegung

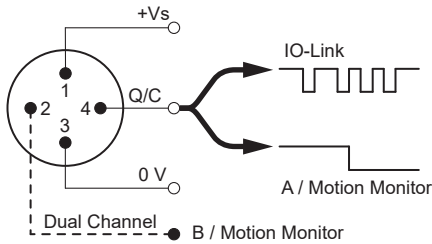
Kabel	Aderfarben	Belegung	Beschreibung
	braun	+Vs	Spannungsversorgung
	weiss	B+	Ausgang B
	blau	0 V	Spannungsversorgung
	schwarz	A+ / IO-Link	Ausgang A / IO-Link

Kabelspezifikation: PVC 4 x 0,25 mm², ungeschirmt
 Biegeradius: >60 mm
 Aussendurchmesser: 5,8 mm

Ausgangssignale

Ausgang A

Ausgang A ist IO-Link-fähig und die folgenden Funktionen sind parametrierbar (SIO): Drehgeber-Kanal A (Standard), Geschwindigkeits-, Stillstands- oder Drehrichtungswächter:



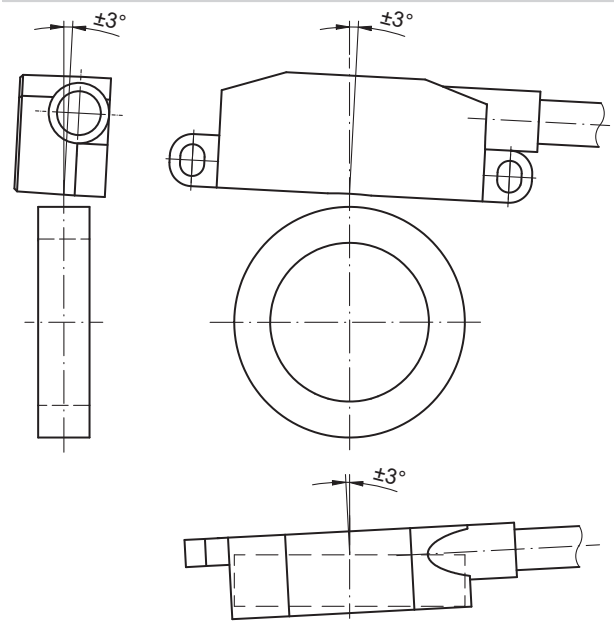
Ausgang B

Parametrierbare Funktionen: Drehgeber-Kanal B (Standard), Geschwindigkeits-, Stillstands- oder Drehrichtungswächter

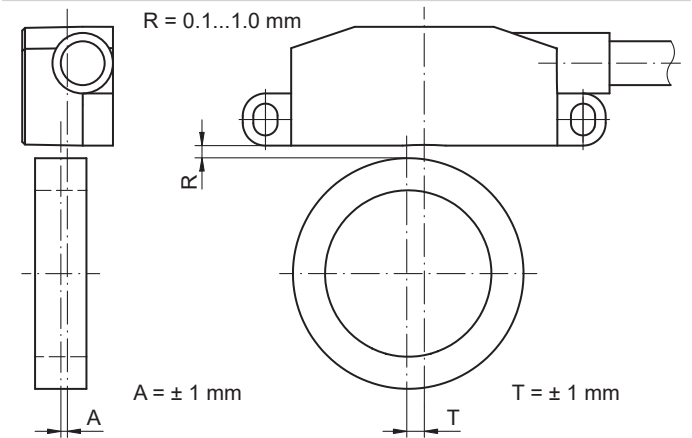
Schaltpegel

Ausgänge	Gegentakt kurzschlussfest
Ausgangspegel High	≥18,3 V (+Vs = 24 VDC)
Ausgangspegel Low	≤5,3 V (+Vs = 24 VDC)
Belastung	≤30 mA

Winkelversatz

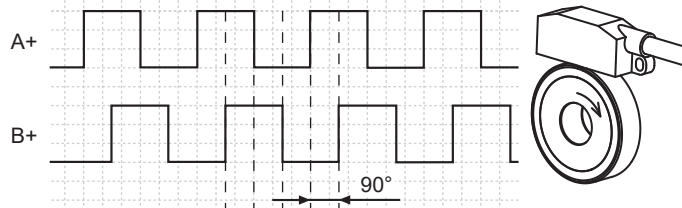


Arbeitsabstand



Ausgangsfunktionen

Ausgangsfunktion: Inkrementaler Drehgeber (HTL)

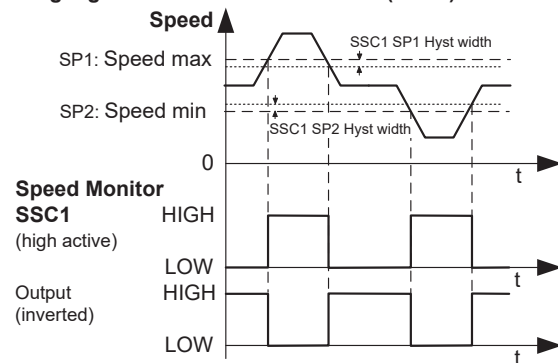


Signal A+ ist Signal B+ um 90° voreilend bei Drehrichtung im Uhrzeigersinn (CW)

Parameter:

- Interpolation
- Drehrichtung
- Ausgangsfunktion
- Weitere Informationen können der IODD entnommen werden.

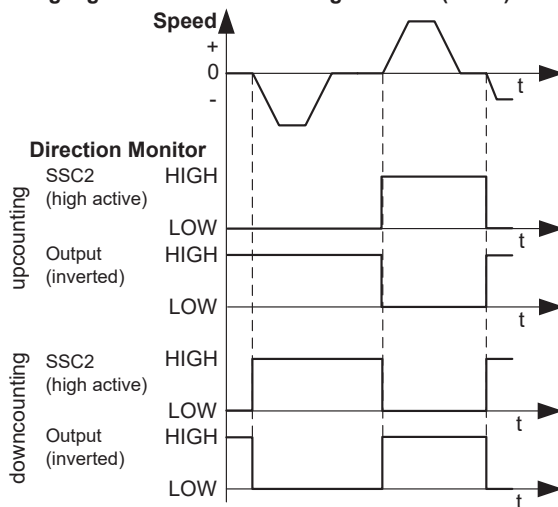
Ausgangsfunktion: Drehzahlwächter (SSC1)



Parameter:

- Schaltpunkte (Drehzahl max, Drehzahl min)
- Schaltlogik (high-aktiv, low-aktiv)
- Schaltmodus (Drehzahlgrenzwert, Drehzahlfenster)
- Schalthyterese (Schaltpunkt 1, Schaltpunkt 2)
- Ausgangsfunktion
- Ausgangslogik
- Ausgangs Start-up Einstellungen
- Weitere Informationen können der IODD entnommen werden.

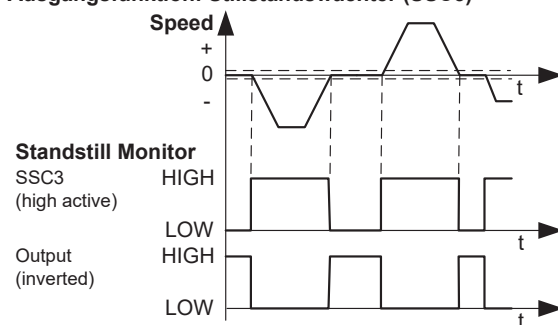
Ausgangsfunktion: Drehrichtungswächter (SSC2)



Parameter:

- Schaltpunkt (überwachte Drehrichtung)
- Schaltlogik (high-aktiv, low-aktiv)
- Schalthyterese
- Ausgangsfunktion
- Ausgangslogik
- Ausgangs Start-up Einstellungen
- Weitere Informationen können der IODD entnommen werden.

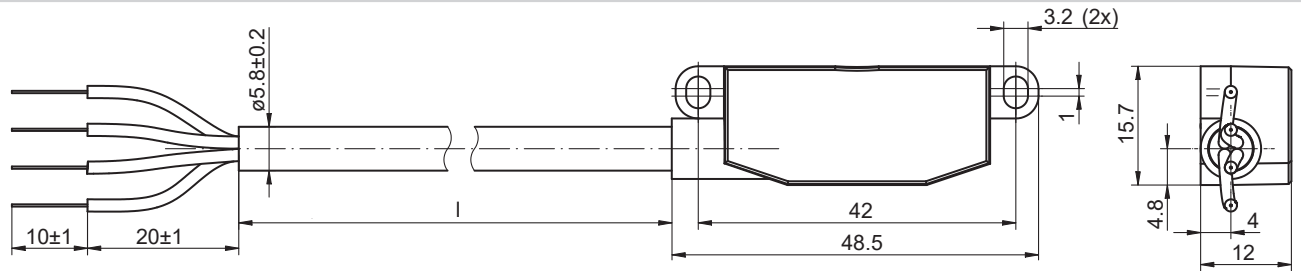
Ausgangsfunktion: Stillstandswächter (SSC3)



Parameter:

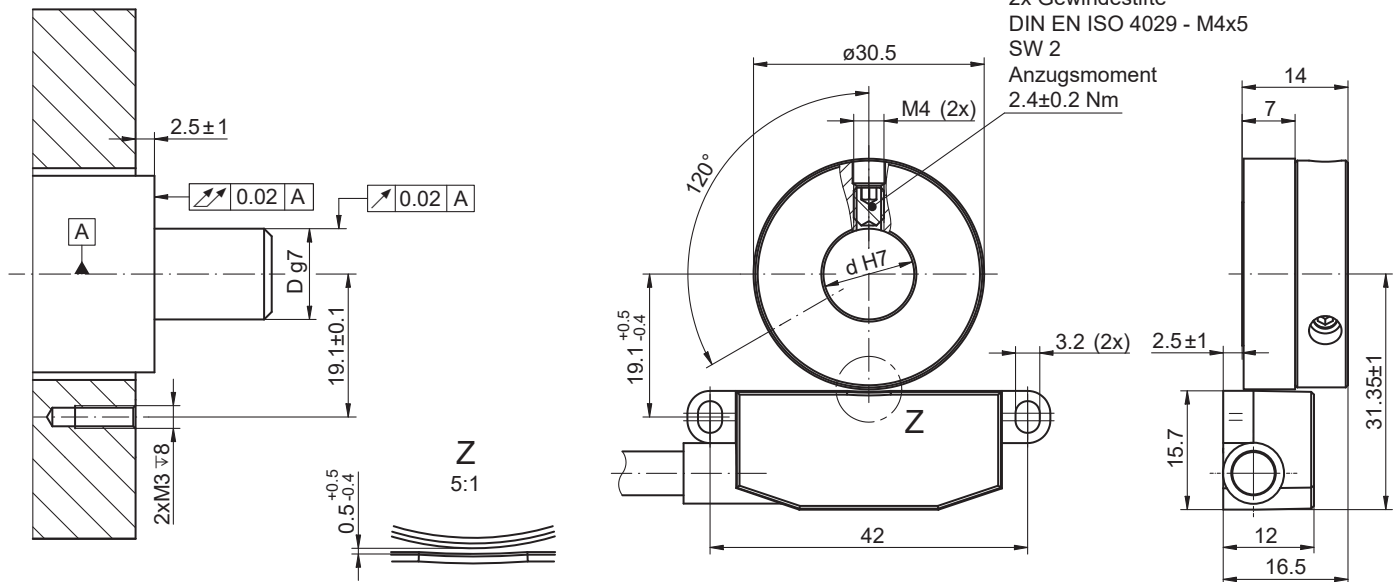
- Schaltlogik (high-aktiv, low-aktiv)
- Schalthyterese (Stillstandsschwelle)
- Ausgangsfunktion
- Ausgangslogik
- Ausgangs Start-up Einstellungen
- Weitere Informationen können der IODD entnommen werden.

Abmessungen



EB200E.IR-FN mit Kabel und Litzen

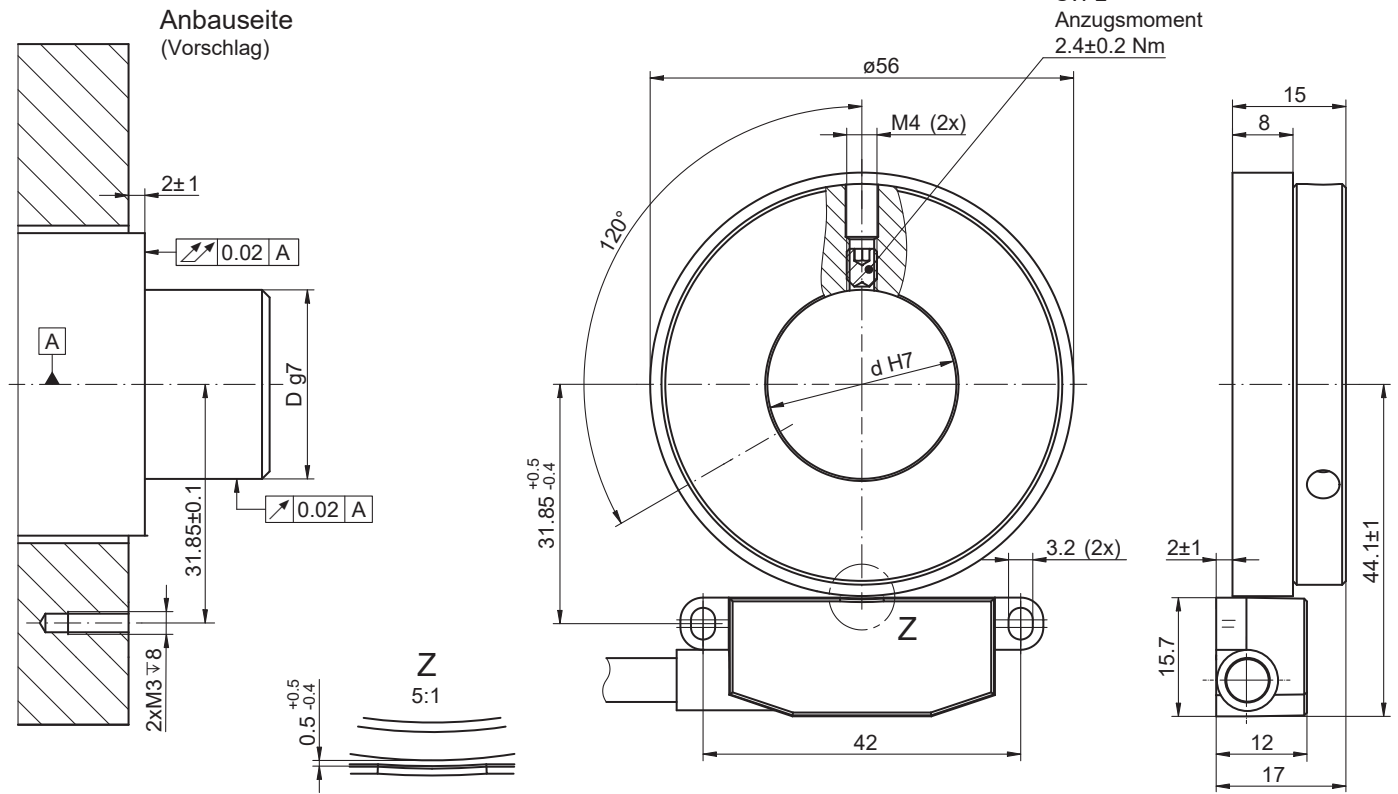
**Anbauseite
(Vorschlag)**



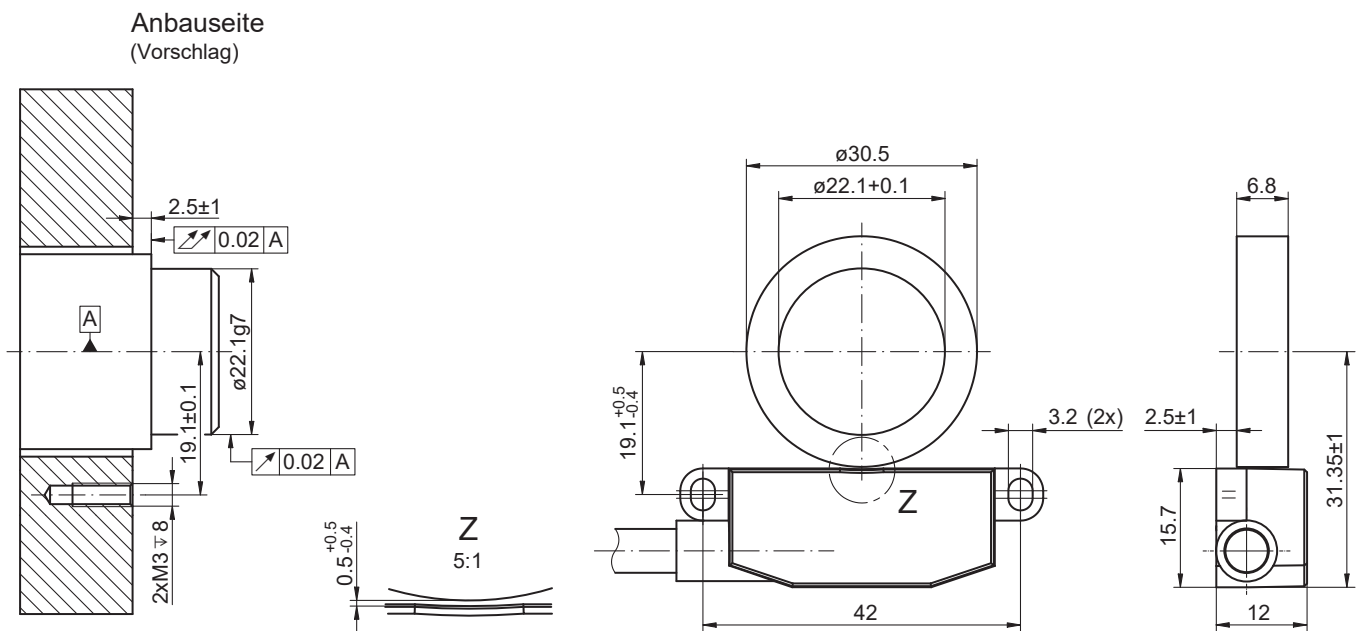
EB200E.IR-FN mit EBS.R-FN032.S für Schraubmontage

Abmessungen

2x Gewindestifte
DIN EN ISO 4029 - M4x5
SW 2
Anzugsmoment
2.4±0.2 Nm



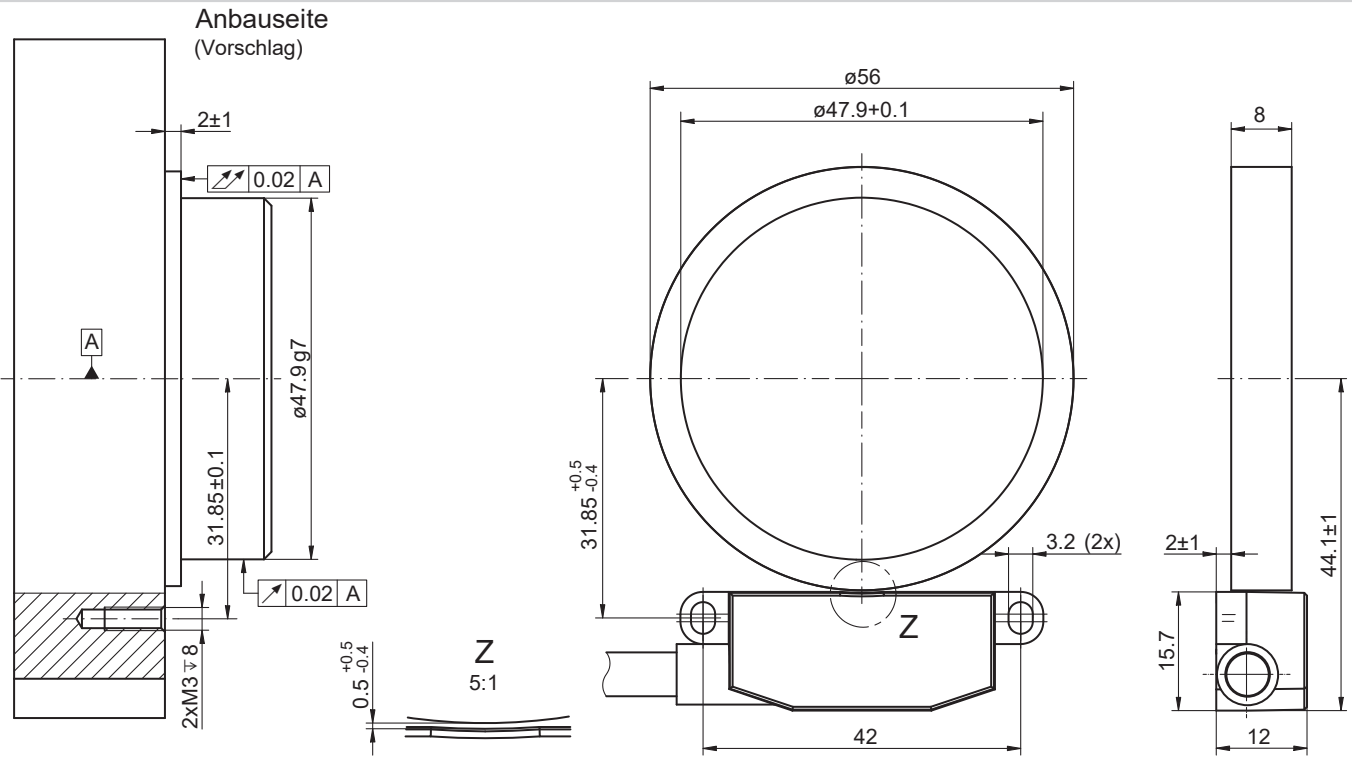
EB200E.IR-FN mit EBS.R-FN064.S für Schraubmontage



EB200E.IR-FN mit EBS.R-FN032.B zum Kleben

2024-08-19 Angegebene Produkteigenschaften und technische Daten stellen keine Garantieerklärung dar. Technische Änderungen vorbehalten.

Abmessungen



EB200E.IR-FN mit EBS.R-FN064.B zum Kleben

Artikelnummer
Sensor

Artikelnummer	Typenschlüssel	Beschreibung
11705003	EB200E.IR-FN.8L2C2.008L	Kabel 2 m
11705077	EB200E.IR-FN.8L2C5.008L	Kabel 5 m
11705449	EB200E.IR-FN.8L2GN.008L	Stecker M12 nach 0.3 m Kabelausgang
11266072	EB200E.IR-FN.8L2E0.008L	Stecker M8 am Gehäuse

Magnetrotor (Zubehör, muss separat bestellt werden)

Artikelnummer	Typenschlüssel	Beschreibung
11706601	EBS.R-FN032.S008.A14.P0031	32-polig, Schraubmontage, ID=8 mm, AD=31 mm
11721558	EBS.R-FN032.S010.A14.P0031	32-polig, Schraubmontage, ID=10 mm, AD=31 mm
11704973	EBS.R-FN032.S012.A14.P0031	32-polig, Schraubmontage, ID=12 mm, AD=31 mm
11704974	EBS.R-FN032.S014.A14.P0031	32-polig, Schraubmontage, ID=14 mm, AD=31 mm
11704975	EBS.R-FN064.S025.A15.P0056	64-polig, Schraubmontage, ID=25 mm, AD=56 mm
11729187	EBS.R-FN064.S1Z0.A15.P0056	64-polig, Schraubmontage, ID=25.4 mm, AD=56 mm
11705452	EBS.R-FN032.B022.N0A.P0031	32-polig, Klebmontage, ID=22.1 mm, AD=31 mm
11705527	EBS.R-FN032.B022.N0A.P0031_9503	32-polig, Klebmontage, ID=22.1 mm, AD=31 mm, 36 Stück
11705453	EBS.R-FN064.B048.N08.P0056	64-polig, Klebmontage, ID=47.9 mm, AD=56 mm
11705528	EBS.R-FN064.B048.N08.P0056_9502	64-polig, Klebmontage, ID=47.9 mm, AD=56 mm, 48 Stück

Mögliche Impulszahlen

Sensor EB200E.IR Parametrierbare Interpolation	Magnetrotor (32-polig) EBS.R-FN032	Magnetrotor (64-polig) EBS.R-FN064
1-fach	32	64
2-fach	64	128
3-fach	96	192
4-fach	128	256
5-fach	160	320
8-fach	256	512
10-fach	320	640
12-fach	384	768
16-fach	512	1024

Zubehör
Montagezubehör

11250175 Montageset EB200E

Programmierzubehör

11214576 SensControl

11234828 USB-C IO-Link Master