

EAM580R-SY - CANopen®/SAE J1939

实心轴 · 带同步法兰

单圈或多圈磁式编码器 · 14位单圈 / 18位多圈

产品一览

- 单圈或多圈编码器 / CANopen®/SAE J1939
- E1 批准 (KBA)
- 高防护等级: IP67
- 超强的抗冲击和抗振动能力
- 防腐等级达CX (C5-M)
- 芯线截面积为0.5 mm²
- 电子齿轮功能
- 满足PLd认证标准 (ISO 13849)



技术数据

技术数据 – 电气参数

| | |
|-------------------------------|--|
| 电源电压 | 10...30 VDC |
| 典型电流消耗 | 20 mA (24 VDC · 无负载) |
| 初始化时间 | ≤ 170 ms (上电后) |
| 接口 | CANopen® SAE J1939 |
| 功能 | 多圈 单圈 |
| 符合的协议 | CANopen® CiA DS 301 (通讯协议) DSP 305 (LSS协议) DS 406 (设备协议) |
| 每圈步数 | ≤16384 / 14位 |
| 圈数 | ≤262144 / 18位 |
| 绝对精度 | ±0,15° (+20 ±15 °C) ±0,25° (-40...+85 °C) |
| 感应原理 | 磁式 |
| 编码顺序 | 顺时针: 正对法兰顺时针旋转时输出值上升 |
| 输出方式 | CAN总线 · 低电压 (3.3 V) · 符合标准 ISO 11898 |
| 抗干扰性 | EN 61000-6-2 UN ECE R10 |
| 辐射干扰 | EN 61000-6-4 UN ECE R10 |
| MTTF _d (ISO 13849) | 高 (>100年) 整合安全功能必须完全依照应用说明和 MTTF _d 可靠性预测 (需单独提出需求)。 |

技术数据 – 电气参数

认证 UL认证 / E217823

技术数据 – 机械参数

| | |
|-----------------|--|
| 尺寸 (法兰) | ø58 mm |
| 轴类型 | ø6 x 10 mm · 实心轴带紧固面 |
| 法兰 | 同步法兰 |
| 防护等级 (EN 60529) | IP 67 (带轴封) |
| 运行速度 | ≤6000 rpm |
| 启动转矩 | ≤2,5 Ncm (+20 °C · IP 67) |
| 转子惯量 | 15,38 gcm ² |
| 允许轴负载 | ≤40 N 轴向 ≤80 N 径向 |
| 材质 | 外壳: 碳钢喷粉 法兰: 铝 轴: 不锈钢 |
| 防腐蚀保护 | IEC 60068-2-52 盐雾试验 室温条件下防腐等级达到ISO 12944-2 CX (C5-M) |
| 工作温度 | -40...+85 °C (参见“概述”) |
| 相对湿度 | 95% |
| 耐抗性 | EN 60068-2-6 抗振动30 g · 10-2000 Hz EN 60068-2-27 抗冲击500 g · 1 ms |
| 近似重量 | 250 g |
| 连接 | M12 法兰接头 · 5针 2米直接出线 |

EAM580R-SY - CANopen®/SAE J1939

实心轴 · 带同步法兰

单圈或多圈磁式编码器 · 14位单圈 / 18位多圈

概述

自热效应与转速、防护等级、安装方式、环境条件以及电子元器件和电源电压密切相关。在进行精确的散热设计时必须加以考虑。假定自热效应分别为每1000 rpm升温8K (IP67防护等级)。当编码器在接近最大极限性能运行时，需要测量编码器法兰面的实际温度值。

端子定义

电缆

用于接线参考 -L

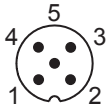
| 芯线颜色 | 信号 |
|------|---------|
| 白色 | 0 V |
| 棕色 | +Vs |
| 绿色 | CAN_H |
| 黄色 | CAN_L |
| 灰色 | CAN_GND |

电缆数据: 5 x 0.5 mm²

M12 法兰接头, 5 针

用于接线参考 -N

| 针脚 | 信号 |
|----|---------|
| 1 | CAN_GND |
| 2 | +Vs |
| 3 | 0 V |
| 4 | CAN_H |
| 5 | CAN_L |



CANopen® 功能特征

| | |
|-------|---|
| 工作模式 | 计时器驱动 (按事件时间) 同步触发 (同步) |
| 节点监控 | 心跳报文 节点保护 |
| 可设置参数 | 工作模式 总分辨率 比例 电子齿轮功能 |
| 诊断 | 多圈感应 位置错误 超温 超速 |
| 默认 | 50 kbit/s, 节点 ID 为 1 (DS406) 250 kbit/s, 节点 ID 为 4 (DS417) |

SAE J1939功能

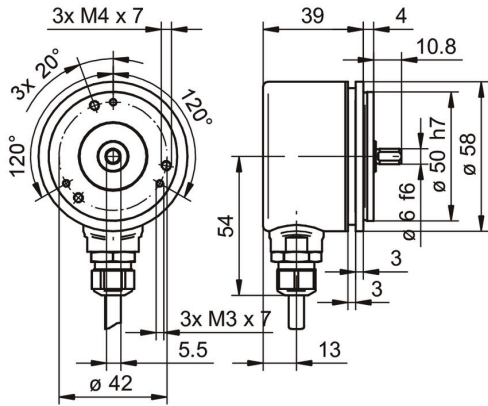
| | |
|-------|--------------------------|
| 可设置参数 | 总分辨率 比例 |
| 诊断 | 多圈感应 位置错误 超温 超速 |
| 默认 | 250 kbit/s ECU 地址 172 |

EAM580R-SY - CANopen®/SAE J1939

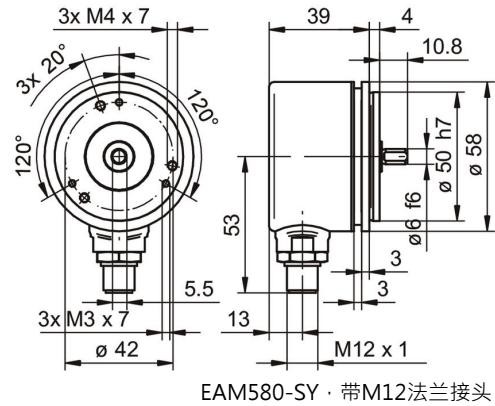
实心轴 · 带同步法兰

单圈或多圈磁式编码器 · 14位单圈 / 18位多圈

尺寸



EAM580-SY - 电缆出线



EAM580-SY · 带M12法兰接头

EAM580R-SY - CANopen®/SAE J1939

实心轴 · 带同步法兰

单圈或多圈磁式编码器 · 14位单圈 / 18位多圈

订货资料

| | | | | | | | | | | | | | | | |
|---|---------|---|---|---|---|---|---|---|----|---|----|----|---|---|----|
| | EAM580R | - | S | Y | 6 | . | 7 | # | ## | . | 14 | ## | 0 | . | A |
| Product | EAM580R | | | | | | | | | | | | | | |
| Shaft type | | | S | | | | | | | | | | | | |
| Solid shaft | | | | | | | | | | | | | | | |
| Flange (shaft) | | | | Y | | | | | | | | | | | |
| Synchro flange, centering collar ø50 x 4 mm, flute ø53 mm, pitch circle diameter ø42 - 3xM3/3xM4 | | | | | | | | | | | | | | | |
| Shaft | | | | | 6 | | | | | | | | | | |
| ø6 x 10 mm, with flat | | | | | | | | | | | | | | | |
| Protection class | | | | | | | 7 | | | | | | | | |
| IP 67 | | | | | | | | | | | | | | | |
| Connection | | | | | | | | | | | | | | | |
| Cable radial, 2 m | | | | | | | | | | | | | | | L |
| Flange socket radial, M12, 5-pin, male contacts, CCW | | | | | | | | | | | | | | | N |
| Voltage supply / interface | | | | | | | | | | | | | | | |
| 10...30 VDC / CANopen (DS 406) | | | | | | | | | | | | | | | C6 |
| 10...30 VDC, SAE J1939 | | | | | | | | | | | | | | | C9 |
| Resolution Singleturn | | | | | | | | | | | | | | | |
| 14 Bit | | | | | | | | | | | | | | | 14 |
| Resolution Multiturn | | | | | | | | | | | | | | | |
| No option | | | | | | | | | | | | | | | 00 |
| 18 Bit | | | | | | | | | | | | | | | 18 |
| Resolution supplement | | | | | | | | | | | | | | | |
| No option | | | | | | | | | | | | | | | 0 |
| Operating temperature | | | | | | | | | | | | | | | |
| -40...+85 °C | | | | | | | | | | | | | | | A |

附件
安装附件

| | |
|----------|---|
| 10252773 | 夹紧套件 ø15 mm |
| 11050507 | 铝制/不锈钢波纹管联轴器 D1=06 / D2=10 |
| 11065922 | 联轴器 CPS25 L=19 d1=10/d2=06 |
| 11065916 | 联轴器 CPS25 L=19 d1=06/d2=06 |
| 10141132 | 弹簧垫圈联轴器 D1=6 / D2=10 (Z 121.C01) |
| 10141131 | 弹簧垫圈联轴器 D1=6 / D2=6 (Z 121.C02) |
| 11069333 | 联轴器 CPS37 L=24 d1=06/d2=06 |
| 11069337 | 联轴器 CPS37 L=24 d1=10/d2=06 |
| 10117667 | 同步法兰型编码器用安装适配器 (Z 119.015) |
| 10117668 | 用于夹紧安装的偏心紧固件组合 (10117667) · 配 3个偏心紧固件 (含螺栓和螺母) |