

EAM580R-SY - CANopen®/SAE J1939

Vollwelle mit Servoflansch

Magnetische Single- oder Multiturn-Drehgeber 14 Bit ST / 18 Bit MT

Auf einen Blick

- Drehgeber Single- oder Multiturn / CANopen®/SAE J1939
- E1 Zulassung (KBA)
- Hohe Schutzart IP 67
- Hohe Schock- und Vibrationsfestigkeit
- Korrosionsschutz CX (C5-M)
- Litzenquerschnitt 0,5 mm²
- Elektronische Getriebefunktion
- Einsetzbar bis PLd (ISO 13849)



Technische Daten

Technische Daten - elektrisch

| | |
|-------------------------------|---|
| Betriebsspannung | 10...30 VDC |
| Betriebsstrom typ. | 20 mA (24 VDC, ohne Last) |
| Initialisierungszeit | ≤ 170 ms nach Einschalten |
| Schnittstelle | CANopen® SAE J1939 |
| Funktion | Multiturn Singleturn |
| Profilkonformität | CANopen® CiA Kommunikationsprofil DS 301, LSS Profil DSP 305, Geräteprofil DS 406 |
| Schrittzahl pro Umdrehung | ≤16384 / 14 Bit |
| Anzahl der Umdrehungen | ≤262144 / 18 Bit |
| Absolute Genauigkeit | ±0,15 ° (+20 ±15 °C) ±0,25 ° (-40...+85 °C) |
| Abtastprinzip | Magnetisch |
| Codeverlauf | CW: aufsteigende Werte bei Drehung im Uhrzeigersinn (Blick auf den Flansch) |
| Ausgangsstufen | CAN-Bus, LV (3.3 V) kompatibel ISO 11898 |
| Störfestigkeit | EN 61000-6-2 UN ECE R10 |
| Störaussendung | EN 61000-6-4 UN ECE R10 |
| MTTF _d (ISO 13849) | Hoch (>100 Jahre) Einsatz in Sicherheitsfunktionen ausschliesslich basierend auf Application Note und MTTF _d -Zuverlässigkeitsvorhersage (separat anfordern). |

Technische Daten - elektrisch

Zulassung UL-Zulassung / E217823

Technische Daten - mechanisch

| | |
|---------------------------|---|
| Baugrösse (Flansch) | ø58 mm |
| Wellenart | ø6 x 10 mm, Vollwelle mit Fläche |
| Flansch | Servoflansch |
| Schutzart EN 60529 | IP 67 (mit Wellendichtung) |
| Betriebsdrehzahl | ≤6000 U/min |
| Anlaufdrehmoment | ≤2,5 Ncm (+20 °C, IP 67) |
| Trägheitsmoment | 15,38 gcm ² |
| Zulässige Wellenbelastung | ≤40 N axial ≤80 N radial |
| Werkstoff | Gehäuse: Stahl, pulverbeschichtet Flansch: Aluminium Welle: Edelstahl |
| Korrosionsschutz | IEC 60068-2-52 Salzsprühnebel für Umgebungsbedingungen CX (C5-M) nach ISO 12944-2 |
| Betriebstemperatur | -40...+85 °C (siehe allgemeine Hinweise) |
| Relative Luftfeuchte | 95 % |
| Widerstandsfähigkeit | EN 60068-2-6 Vibration 30 g, 10-2000 Hz EN 60068-2-27 Schock 500 g, 1 ms |
| Masse ca. | 250 g |
| Anschluss | Flanschdose M12, 5-polig Kabel 2 m |

EAM580R-SY - CANopen®/SAE J1939

Vollwelle mit Servoflansch

Magnetische Single- oder Multiturn-Drehgeber 14 Bit ST / 18 Bit MT

Allgemeine Hinweise

Für eine präzise thermische Auslegung ist die Eigenerwärmung abhängig von Drehzahl, Schutzart, Anbau und Umgebungsbedingungen sowie der Elektronik und Versorgungsspannung zu berücksichtigen. Näherungsweise gilt für die Eigenerwärmung 8 K (Variante IP 67) pro 1000 U/min. Wird der Drehgeber nahe der maximalen Kennwerte betrieben, sollte die tatsächliche Temperatur am Flansch des Drehgebers gemessen werden.

Anschlussbelegung

Kabel

für Anschlusskennziffer -L

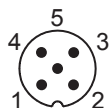
| Aderfarbe | Signale |
|-----------|---------|
| weiss | 0 V |
| braun | +Vs |
| grün | CAN_H |
| gelb | CAN_L |
| grau | CAN_GND |

 Kabeldaten: 5 x 0,5 mm²

Flanschdose M12, 5-polig

für Anschlusskennziffer -N

| Pin | Signale |
|-----|---------|
| 1 | CAN_GND |
| 2 | +Vs |
| 3 | 0 V |
| 4 | CAN_H |
| 5 | CAN_L |



CANopen® Merkmale

| | |
|------------------------------|--|
| Betriebsarten | Timer-driven (Event-Time) Synchronously triggered (Sync) |
| Knoten- überwachung | Heartbeat Node guarding |
| Programmierbare Parameter | Betriebsarten Gesamtauflösung Skalierung Elektronische Getriebefunktion |
| Diagnose | Multiturn-Abtastung Positionsfehler Temperaturüberschreitung Geschwindigkeitsüberschreitung |
| Defaulteinstellung | 50 kbit/s, Knotennummer 1 (DS406) 250 kbit/s, Knotennummer 4 (DS417) |

SAE J1939 Merkmale

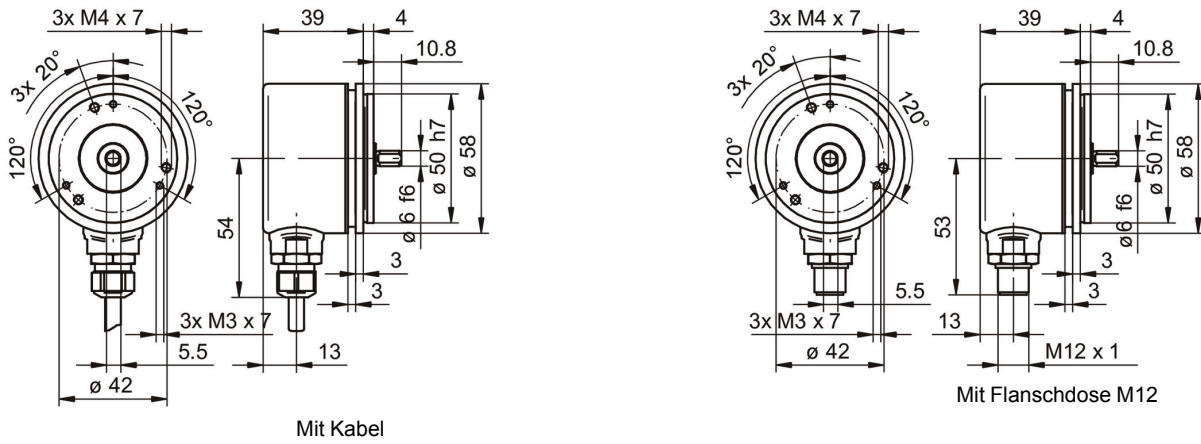
| | |
|------------------------------|--|
| Programmierbare Parameter | Gesamtauflösung Skalierung |
| Diagnose | Multiturn-Abtastung Positionsfehler Temperaturüberschreitung Geschwindigkeitsüberschreitung |
| Defaulteinstellung | 250 kbit/s ECU Adresse 172 |

EAM580R-SY - CANopen®/SAE J1939

Vollwelle mit Servoflansch

Magnetische Single- oder Multiturn-Drehgeber 14 Bit ST / 18 Bit MT

Abmessungen



EAM580R-SY - CANopen®/SAE J1939

Vollwelle mit Servoflansch

Magnetische Single- oder Multiturn-Drehgeber 14 Bit ST / 18 Bit MT

Typenschlüssel

| | | | | | | | | | | | | | | | |
|---|---------|---|---|---|---|---|---|---|----|---|----|----|---|---|----|
| | EAM580R | - | S | Y | 6 | . | 7 | # | ## | . | 14 | ## | 0 | . | A |
| Produkt | EAM580R | | | | | | | | | | | | | | |
| Wellenart | | | S | | | | | | | | | | | | |
| Vollwelle | | | S | | | | | | | | | | | | |
| Flansch (Welle) | | | | Y | | | | | | | | | | | |
| Servoflansch, Zentrierbund ø50 x 4 mm, Servonut ø53 mm, Lochkreisdurchmesser ø42 - 3xM3/3xM4 | | | | Y | | | | | | | | | | | |
| Welle | | | | | 6 | | | | | | | | | | |
| ø6 x 10 mm, mit Fläche | | | | | 6 | | | | | | | | | | |
| Schutzart | | | | | | | | | | | | | | | |
| IP 67 | | | | | | | | | | | | | | | |
| Anschluss | | | | | | | | | | | | | | | |
| Kabel radial, 2 m | | | | | | | | | | | | | | | L |
| Flanschdose radial, M12, 5-polig, Stiftkontakte, CCW | | | | | | | | | | | | | | | N |
| Versorgung / Schnittstelle | | | | | | | | | | | | | | | |
| 10...30 VDC / CANopen (DS 406) | | | | | | | | | | | | | | | C6 |
| 10...30 VDC, SAE J1939 | | | | | | | | | | | | | | | C9 |
| Auflösung Singleturn | | | | | | | | | | | | | | | |
| 14 Bit | | | | | | | | | | | | | | | 14 |
| Auflösung Multiturn | | | | | | | | | | | | | | | |
| Keine Option | | | | | | | | | | | | | | | 00 |
| 18 Bit | | | | | | | | | | | | | | | 18 |
| Auflösung Zusatz | | | | | | | | | | | | | | | |
| Keine Option | | | | | | | | | | | | | | | 0 |
| Betriebstemperatur | | | | | | | | | | | | | | | |
| -40...+85 °C | | | | | | | | | | | | | | | A |

Zubehör

Montagezubehör

| | |
|----------|--|
| 10252773 | Spannbridren-Set ø15 mm |
| 11050507 | Faltenbalg-Kupplung (D1=06 / D2=10) |
| 11065922 | Kupplung CPS25 (L=19, D1=10 / D2=06) |
| 11065916 | Kupplung CPS25 (L=19, D1=06 / D2=06) |
| 10141132 | Federscheiben-Kupplung (D1=6 / D2=10) |
| 10141131 | Federscheiben-Kupplung (D1=6 / D2=6) |
| 11069333 | Kupplung CPS37 (L=24, D1=06 / D2=06) |
| 11069337 | Kupplung CPS37 (L=24, D1=10 / D2=06) |
| 10117667 | Montageglocke |
| 10117668 | Befestigungsexzenter-Set für Montageglocke (10117667) |