

EAM580R-B - CANopen®

盲孔型

单圈或多圈磁式编码器 · 14位单圈 / 18位多圈

产品要点

- 单圈或多圈编码器 / CANopen®冗余型
- 冗余输出 · 带电气隔离
- 分辨率最高32位(14位多圈 · 18位多圈)
- E1 批准 (KBA)
- 高防护等级: IP67
- 超强的抗冲击和抗振动能力
- 防腐等级达CX (C5-M)
- 芯线截面积为0.5 mm²
- 满足PLd认证标准 (ISO 13849)



技术数据

技术数据 – 电气参数

电源电压	10...30 VDC
典型电流消耗	35 mA (24 VDC · 无负载)
初始化时间	≤ 1 s (上电后)
接口	CANopen®
功能	多圈 单圈
符合的协议	CANopen® CiA DS 301通讯协议 LSS协议 (DSP 305) DS 406设备协议
每圈步数	≤16384 / 14位
圈数	≤262144 / 18位
绝对精度	±0,15° (+20 ±15 °C) ±0,25° (-40...+85 °C)
感应原理	磁式
编码顺序	顺时针: 正对法兰顺时针旋转时输出值上升
输出方式	CAN总线 · 低电压 (5 V) · 符合标准 ISO 11898
抗干扰性	EN 61000-6-2 UN ECE R10
辐射干扰	EN 61000-6-4 UN ECE R10
MTTF _d (ISO 13849)	高 (>100年) · 每个通道 整合安全功能必须完全依照应用说明和 MTTFd可靠性预测 (需单独提出要求)

技术数据 – 电气参数

认证	UL认证 / E217823 E1 approval (KBA)
----	-------------------------------------

技术数据 – 机械参数

尺寸 (法兰)	ø58 mm
轴类型	ø10...15 mm (盲孔型)
防护等级 (EN 60529)	IP 67 (带轴封)
运行速度	≤6000 rpm
启动转矩	≤2,5 Ncm (+20 °C · IP 67)
转子惯量	46,75 gcm ²
材质	外壳: 碳钢喷粉 法兰: 铝 空心轴: 不锈钢
防腐蚀保护	IEC 60068-2-52 盐雾试验 室温条件下防腐等级达到ISO 12944-2 CX (C5-M)
工作温度	-40...+85 °C (参见“概述”)
相对湿度	95%
耐抗性	EN 60068-2-6 抗振动30 g · 10-2000 Hz EN 60068-2-27 抗冲击500 g · 1 ms
近似重量	250 g
连接	M12 法兰接头 · 5针 2米直接出线

概述

自热效应与转速、防护等级、安装方式、环境条件以及电子元器件和电源电压密切相关。在进行精确的散热设计时必须加以考虑。假定自热效应分别为每1000 rpm升温12K (IP67防护等级)。当编码器在接近最大极限性能运行时，需要测量编码器法兰面的实际温度值。

端子定义

电缆

用于接线参考 -L

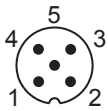
芯线颜色	信号
白色	0 V
棕色	+Vs
绿色	CAN_H
黄色	CAN_L
灰色	CAN_GND

电缆数据: 5 x 0.5 mm²

M12 法兰接头, 5 针

用于接线参考 -N

针脚	信号
1	CAN_GND
2	+Vs
3	0 V
4	CAN_H
5	CAN_L



CANopen® 功能特征

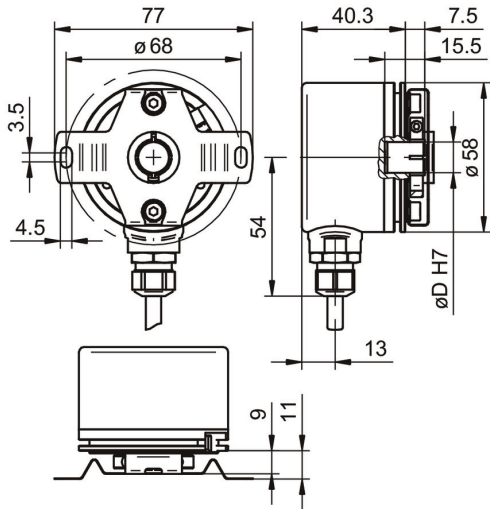
工作模式	计时器驱动 (按事件时间) 同步触发 (同步)
节点监控	心跳报文 节点保护
可设置参数	工作模式 总分辨率 比例
诊断	多圈感应 位置错误 超温 超速
默认	50 kbit/s 通道 A: 节点 ID 为 1 通道 B: 节点 ID 为 2

EAM580R-B - CANopen®

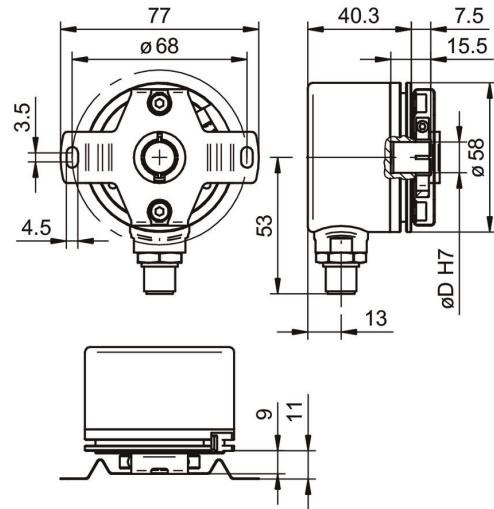
盲孔型

单圈或多圈磁式编码器 · 14位单圈 / 18位多圈

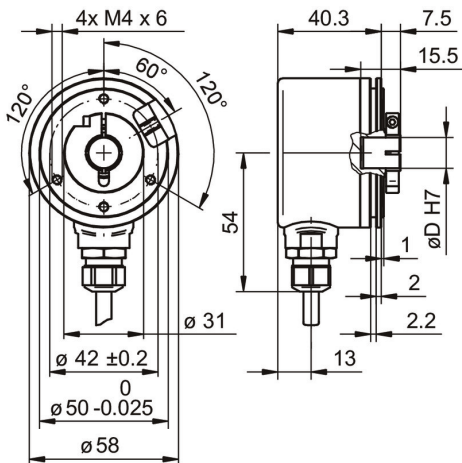
尺寸



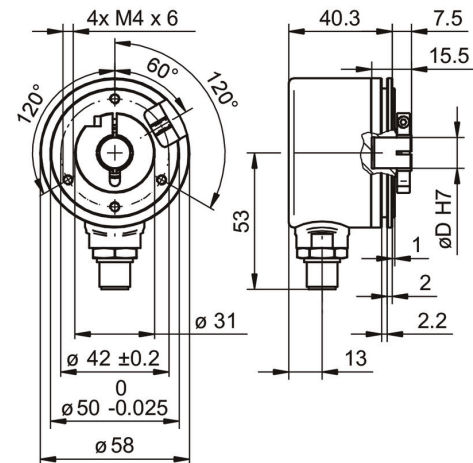
EAM580R · 电缆出线 · 带子联轴器



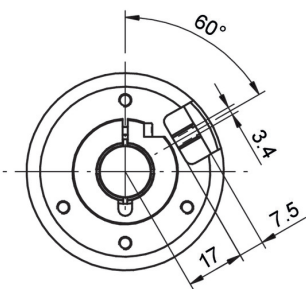
EAM580R · M12接插件出线 · 带子联轴器



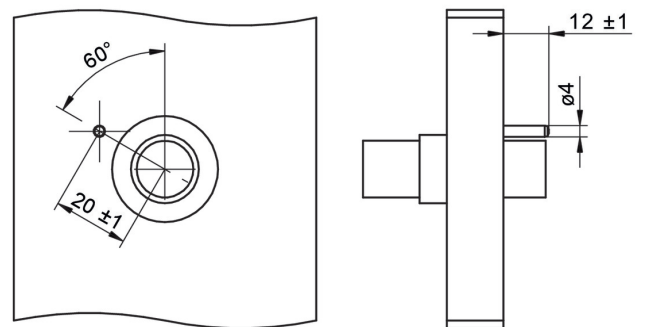
EAM580R · 电缆出线 · 无定子联轴器



EAM580R · M12接插件出线 · 无定子联轴器



力矩针



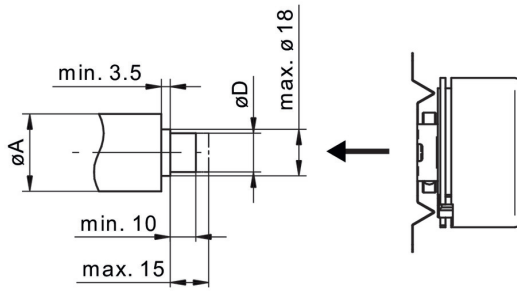
力矩针安装孔

EAM580R-B - CANopen®

盲孔型

单圈或多圈磁式编码器 · 14位单圈 / 18位多圈

尺寸



空心轴安装

EAM580R-B - CANopen®

盲孔型

单圈或多圈磁式编码器 · 14位单圈 / 18位多圈

订货资料

	EAM580R	-	B	#	##	.	7	#	C8	.	14	##	0	.	A
Product	EAM580R														
Shaft type	Blind hollow shaft		B												
Flange (Hollow shaft)	Without stator coupling			N											
	With stator coupling 68 mm			A											
	Pin torque support 5 mm, axial			E											
Blind hollow shaft	ø10 mm, clamping ring, A-side				A										
	ø12 mm, clamping ring, A-side				C										
	ø14 mm, clamping ring, A-side				E										
	ø15 mm, clamping ring, A-side				F										
Protection class	IP 67						7								
Connection	Cable radial, 2 m							L							
	Flange socket radial, M12, 5-pin, male contacts, CCW							N							
Voltage supply / interface	10...30 VDC / CANopen (DS406) redundant (2-channel design)								C8						
Resolution Singleturn	14 Bit										14				
Resolution Multiturn	No option											00			
	18 Bit											18			
Resolution supplement	No option												0		
Operating temperature	-40...+85 °C														A

附件
安装附件

11136718 弹簧安装片套件 – 用于ø58 mm编码器