

# EAM580R-B - CANopen®

Einseitig offene Hohlwelle

Magnetische Single- oder Multiturn-Drehgeber 14 Bit ST / 18 Bit MT

## Auf einen Blick

- Drehgeber Single- oder Multiturn / CANopen® redundant
- Redundante Abtastung mit galvanischer Trennung
- Auflösung max. 32 Bit (14 Bit ST, 18 Bit MT)
- E1 Zulassung (KBA)
- Hohe Schutzart IP 67
- Hohe Schock- und Vibrationsfestigkeit
- Korrosionsschutz CX (C5-M)
- Litzenquerschnitt 0,5 mm<sup>2</sup>
- Einsetzbar bis PLd (ISO 13849)



## Technische Daten

### Technische Daten - elektrisch

Betriebsspannung	10...30 VDC
Betriebsstrom typ.	35 mA (24 VDC, ohne Last)
Initialisierungszeit	≤ 1 s nach Einschalten
Schnittstelle	CANopen®
Funktion	Multiturn Singleturn
Profilkonformität	CANopen® CiA Kommunikationsprofil DS 301 LSS Profil DSP 305 Geräteprofil DS 406
Schrittzahl pro Umdrehung	≤16384 / 14 Bit
Anzahl der Umdrehungen	≤262144 / 18 Bit
Absolute Genauigkeit	±0,15 ° (+20 ±15 °C) ±0,25 ° (-40...+85 °C)
Abtastprinzip	Magnetisch
Codeverlauf	CW: aufsteigende Werte bei Drehung im Uhrzeigersinn (Blick auf den Flansch)
Ausgangsstufen	CAN-Bus, LV (5 V) kompatibel ISO 11898
Störfestigkeit	EN 61000-6-2 UN ECE R10
Störaussendung	EN 61000-6-4 UN ECE R10
MTTF <sub>d</sub> (ISO 13849)	Hoch (>100 Jahre) je Kanal Einsatz in Sicherheitsfunktionen ausschliesslich basierend auf Application Note und MTTF <sub>d</sub> -Zuverlässigkeitsvorhersage (separat anfordern).

### Technische Daten - elektrisch

Zulassung UL-Zulassung / E217823

### Technische Daten - mechanisch

Baugrösse (Flansch)	ø58 mm
Wellenart	ø10...15 mm (einseitig offene Hohlwelle)
Schutzart EN 60529	IP 67 (mit Wellendichtung)
Betriebsdrehzahl	≤6000 U/min
Anlaufdrehmoment	≤2,5 Ncm (+20 °C, IP 67)
Trägheitsmoment	46,75 gcm <sup>2</sup>
Werkstoff	Gehäuse: Stahl, pulverbeschichtet Flansch: Aluminium Hohlwelle: Edelstahl
Korrosionsschutz	IEC 60068-2-52 Salzsprühnebel für Umgebungsbedingungen CX (C5-M) nach ISO 12944-2
Betriebstemperatur	-40...+85 °C (siehe allgemeine Hinweise)
Relative Luftfeuchte	95 %
Widerstandsfähigkeit	EN 60068-2-6 Vibration 30 g, 10-2000 Hz EN 60068-2-27 Schock 500 g, 1 ms
Masse ca.	250 g
Anschluss	Flanschdose M12, 5-polig Kabel 2 m

### Allgemeine Hinweise

Für eine präzise thermische Auslegung ist die Eigenerwärmung abhängig von Drehzahl, Schutzart, Anbau und Umgebungsbedingungen sowie der Elektronik und Versorgungsspannung zu berücksichtigen. Näherungsweise gilt für die Eigenerwärmung 12 K (Variante IP 67) pro 1000 U/min. Wird der Drehgeber nahe der maximalen Kennwerte betrieben, sollte die tatsächliche Temperatur am Flansch des Drehgebers gemessen werden.

### Anschlussbelegung

#### Kabel

 für Anschlusskennziffer **-L**

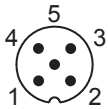
Aderfarbe	Signale
weiss	0 V
braun	+Vs
grün	CAN_H
gelb	CAN_L
grau	CAN_GND

 Kabeldaten: 5 x 0,5 mm<sup>2</sup>

#### Flanschdose M12, 5-polig

 für Anschlusskennziffer **-N**

Pin	Signale
1	CAN_GND
2	+Vs
3	0 V
4	CAN_H
5	CAN_L



### CANopen® Merkmale

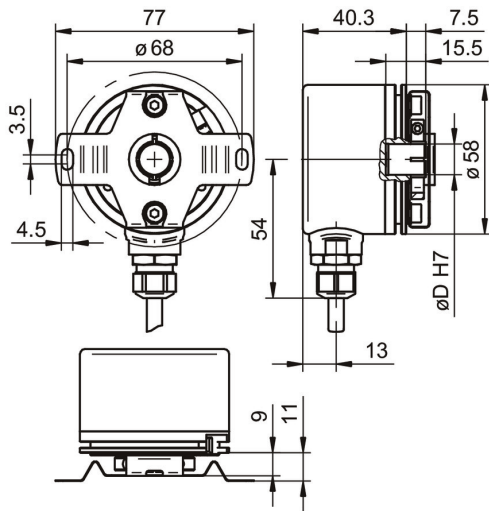
Betriebsarten	Timer-driven (Event-Time) Synchronously triggered (Sync)
Knotenüberwachung	Heartbeat Node guarding
Programmierbare Parameter	Betriebsarten Gesamtauflösung Skalierung
Diagnose	Multiturn-Abtastung Positionsfehler Temperaturüberschreitung Geschwindigkeitsüberschreitung
Defaulteinstellung	50 kbit/s Kanal A: Knotennummer 1 Kanal B: Knotennummer 2

# EAM580R-B - CANopen®

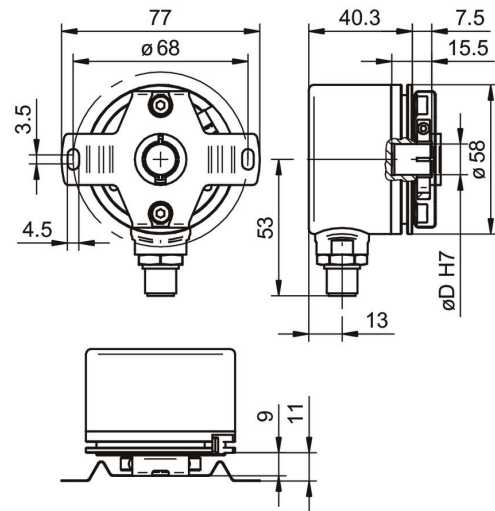
Einseitig offene Hohlwelle

Magnetische Single- oder Multiturn-Drehgeber 14 Bit ST / 18 Bit MT

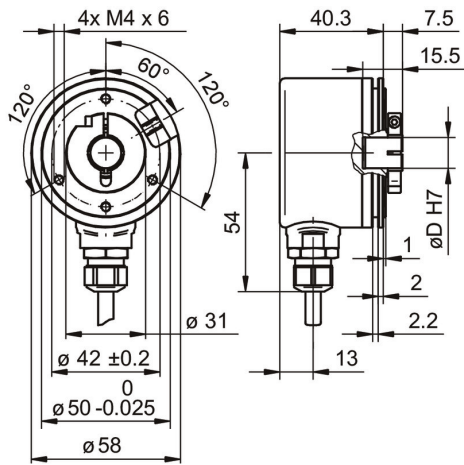
## Abmessungen



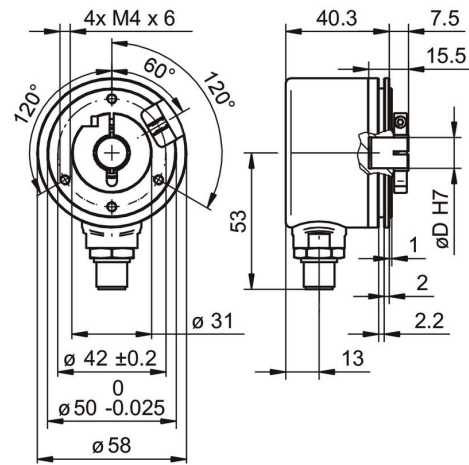
EAM580R, Kabel mit Statorkupplung



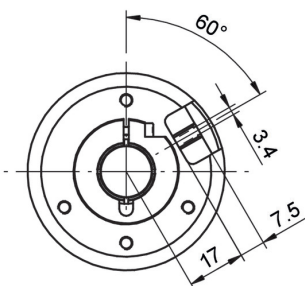
EAM580R, M12 mit Statorkupplung



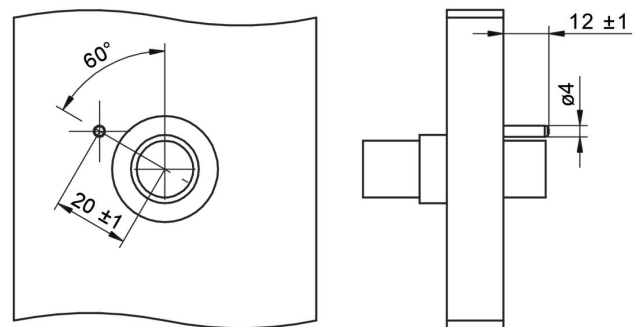
EAM580R, Kabel ohne Statorkupplung



EAM580R, M12 ohne Statorkupplung

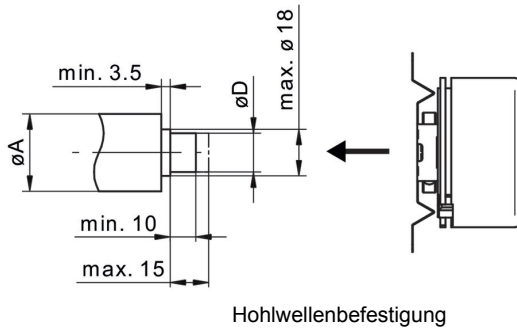


Stiftankopplung



Bohrung Drehmomentstift

**Abmessungen**



# EAM580R-B - CANopen®

Einseitig offene Hohlwelle

Magnetische Single- oder Multiturn-Drehgeber 14 Bit ST / 18 Bit MT

## Typenschlüssel

	EAM580R	-	B	#	##	.	7	#	C8	.	14	##	0	.	A
<b>Produkt</b>	EAM580R														
<b>Wellenart</b>															
Einseitig offene Hohlwelle															B
<b>Flansch (Hohlwelle)</b>															
Ohne Statorkupplung															N
Mit Statorkupplung 68 mm															A
Stiftankopplung 5 mm, axial															E
<b>Einseitig offene Hohlwelle</b>															
ø10 mm, Klemmring A-seitig															A
ø12 mm, Klemmring A-seitig															C
ø14 mm, Klemmring A-seitig															E
ø15 mm, Klemmring A-seitig															F
<b>Schutzart</b>															
IP 67															7
<b>Anschluss</b>															
Kabel radial, 2 m															L
Flanschdose radial, M12, 5-polig, Stiftkontakte, CCW															N
<b>Versorgung / Schnittstelle</b>															
10...30 VDC / CANopen (DS406) redundant (2-kanalige Ausführung)															C8
<b>Auflösung Singleturn</b>															
14 Bit															14
<b>Auflösung Multiturn</b>															
Keine Option															00
18 Bit															18
<b>Auflösung Zusatz</b>															
Keine Option															0
<b>Betriebstemperatur</b>															
-40...+85 °C															A

## Zubehör

### Montagezubehör

11136718      Federplatten-Set - EAM580