

# EAM580R-B - CANopen®/SAE J1939

盲孔型

单圈或多圈磁式编码器 · 14位单圈 / 18位多圈

## 产品一览

- 单圈或多圈编码器 / CANopen®/SAE J1939
- E1 批准 ( KBA )
- 高防护等级 : IP67
- 超强的抗冲击和抗振动能力
- 防腐等级达CX (C5-M)
- 芯线截面积为0.5 mm<sup>2</sup>
- 电子齿轮功能
- 满足PLd认证标准 ( ISO 13849 )



## 技术数据

### 技术数据 – 电气参数

电源电压	10...30 VDC
典型电流消耗	20 mA (24 VDC · 无负载)
初始化时间	≤ 170 ms (上电后)
接口	CANopen® SAE J1939
功能	多圈 单圈
符合的协议	CANopen® CiA DS 301 (通讯协议) DSP 305 (LSS协议) DS 406 (设备协议)
每圈步数	≤16384 / 14位
圈数	≤262144 / 18位
绝对精度	±0,15 ° (+20 ±15 °C) ±0,25 ° (-40...+85 °C)
感应原理	磁式
编码顺序	顺时针 : 正对法兰顺时针旋转时输出值上升
输出方式	CAN总线 · 低电压 (3.3 V) · 符合标准 ISO 11898
抗干扰性	EN 61000-6-2 UN ECE R10
辐射干扰	EN 61000-6-4 UN ECE R10
MTTF <sub>d</sub> (ISO 13849)	高 (>100年) 整合安全功能必须完全依照应用说明和 MTTF <sub>d</sub> 可靠性预测 ( 需单独提出要求 )

### 技术数据 – 电气参数

认证	UL认证 / E217823
<b>技术数据 – 机械参数</b>	
尺寸 ( 法兰 )	ø58 mm
轴类型	ø10...15 mm (盲孔型)
防护等级 ( EN 60529 )	IP 67 (带轴封)
运行速度	≤6000 rpm
启动转矩	≤2,5 Ncm (+20 °C · IP 67)
转子惯量	46,75 gcm <sup>2</sup>
材质	外壳 : 碳钢喷粉 法兰 : 铝 空心轴 : 不锈钢
防腐蚀保护	IEC 60068-2-52 盐雾试验 室温条件下防腐等级达到ISO 12944-2 CX (C5-M)
工作温度	-40...+85 °C (参见 “概述” )
相对湿度	95%
耐抗性	EN 60068-2-6 抗振动30 g · 10-2000 Hz EN 60068-2-27 抗冲击500 g · 1 ms
近似重量	250 g
连接	M12 法兰接头 · 5针 2米直接出线

## 概述

自热效应与转速、防护等级、安装方式、环境条件以及电子元器件和电源电压密切相关。在进行精确的散热设计时必须加以考虑。假定自热效应分别为每1000 rpm升温12K (IP67防护等级)。当编码器在接近最大极限性能运行时，需要测量编码器法兰面的实际温度值。

## 端子定义

### 电缆

用于接线参考 -L

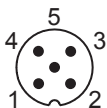
芯线颜色	信号
白色	0 V
棕色	+Vs
绿色	CAN_H
黄色	CAN_L
灰色	CAN_GND

电缆数据: 5 x 0.5 mm<sup>2</sup>

### M12 法兰接头, 5 针

用于接线参考 -N

针脚	信号
1	CAN_GND
2	+Vs
3	0 V
4	CAN_H
5	CAN_L



## CANopen® 功能特征

工作模式	计时器驱动 (按事件时间) 同步触发 (同步)
节点监控	心跳报文 节点保护
可设置参数	工作模式 总分辨率 比例 电子齿轮功能
诊断	多圈感应 位置错误 超温 超速
默认	50 kbit/s, 节点 ID 为 1 (DS406) 250 kbit/s, 节点 ID 为 4 (DS417)

## SAE J1939功能

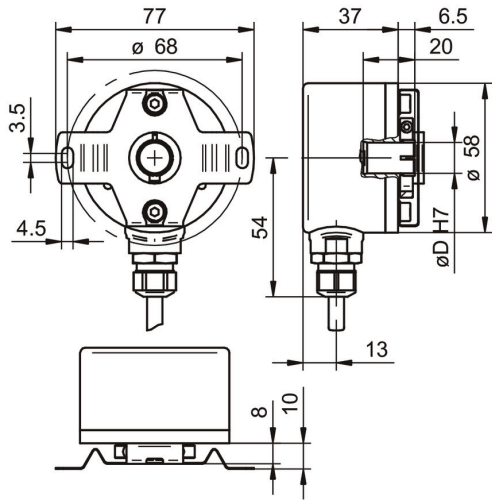
可设置参数	总分辨率 比例
诊断	多圈感应 位置错误 超温 超速
默认	250 kbit/s ECU 地址 172

# EAM580R-B - CANopen®/SAE J1939

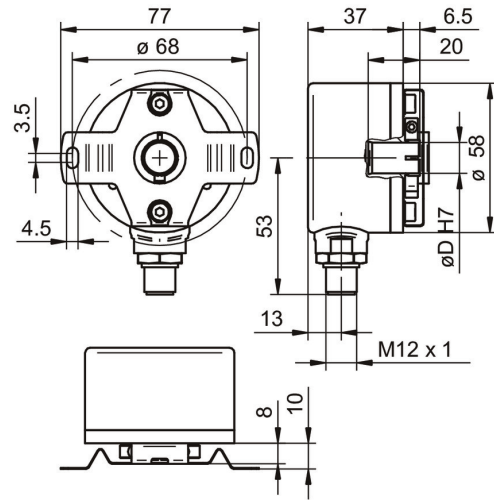
盲孔型

单圈或多圈磁式编码器 · 14位单圈 / 18位多圈

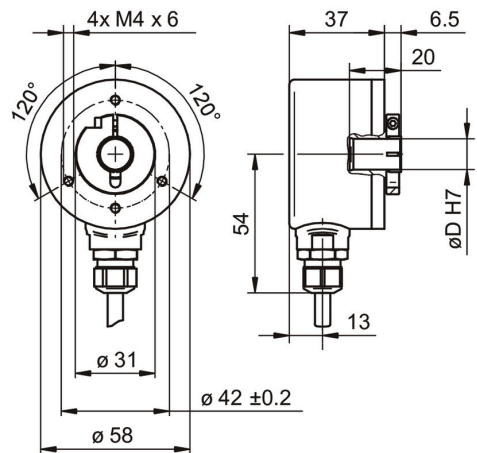
## 尺寸



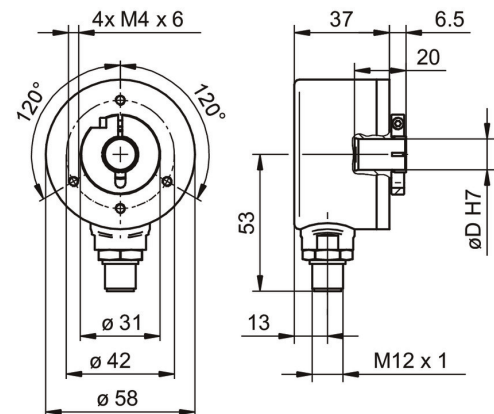
EAM580R · 电缆出线 · 带定子联轴器



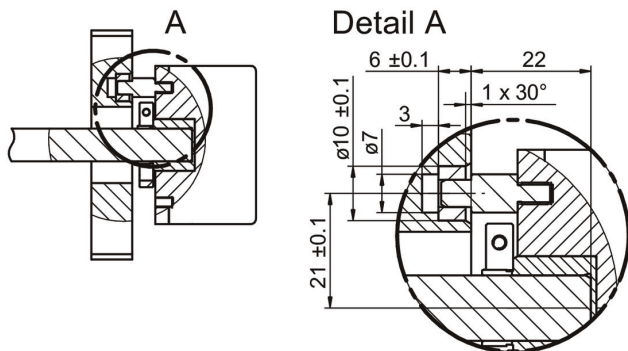
EAM580R · M12接插件出线 · 带定子联轴器



EAM580R · 电缆出线 · 无定子联轴器



EAM580R · M12接插件出线 · 无定子联轴器



EAM580 · 带力矩针

# EAM580R-B - CANopen®/SAE J1939

盲孔型

单圈或多圈磁式编码器 · 14位单圈 / 18位多圈

**订货资料**

	EAM580R	-	B	#	##	7	#	##	.	14	##	#	.	A
<b>Product</b>	EAM580R													
<b>Shaft type</b>														
Blind hollow shaft														B
<b>Flange (Hollow shaft)</b>														
Without stator coupling														N
With stator coupling 68 mm														A
Pin torque support 5 mm, axial														E
<b>Blind hollow shaft</b>														
ø10 mm, clamping ring, A-side														A
ø12 mm, clamping ring, A-side														C
ø14 mm, clamping ring, A-side														E
ø15 mm, clamping ring, A-side														F
<b>Protection class</b>														
IP 67														7
<b>Connection</b>														
Cable radial, 2 m														L
Flange socket radial, M12, 5-pin, male contacts, CCW														N
<b>Voltage supply / interface</b>														
10...30 VDC / CANopen (DS 406)														C6
10...30 VDC, SAE J1939														C9
<b>Resolution Singleturn</b>														
14 Bit														14
<b>Resolution Multiturn</b>														
No option														00
18 Bit														18
<b>Resolution supplement</b>														
No option														0
4096 ppr TTL (RS422), 4 channels														H
2048 ppr TTL (RS422), 4 channels														8
1024 ppr TTL (RS422), 4 channels														5
<b>Operating temperature</b>														
-40...+85 °C														A