

# EAM300-SM6.5VC6.14180.A

Vollwelle mit Servoflansch, magnetischer Multiturn-Drehgeber 14 Bit ST / 18 Bit MT

Artikelnummer: 11257577

## Auf einen Blick

- Drehgeber Multiturn / CANopen®
- Präzise magnetische Abtastung
- Winkelgenauigkeit bis  $\pm 0,15^\circ$
- Hohe Schutzart IP 65
- Hohe Schock- und Vibrationsfestigkeit
- Elektronische Getriebefunktion
- Axialer Steckeranschluss



## Technische Daten

### Technische Daten - elektrisch

|                           |   |
|---------------------------|---|
| Betriebsspannung          | 10...30 VDC   |
| Betriebsstrom typ.        | 20 mA (24 VDC, ohne Last)   |
| Initialisierungszeit      | $\leq 170$ ms nach Einschalten  |
| Datenaktualität           | $< 1$ ms  |
| Schnittstelle             | CANopen®  |
| Funktion                  | Multiturn   |
| Profilkonformität         | CANopen® CiA Kommunikationsprofil DS 301, LSS Profil DSP 305, Geräteprofil DS 406, DS 417             |
| Schrittzahl pro Umdrehung | $\leq 16384 / 14$ Bit   |
| Anzahl der Umdrehungen    | $\leq 262144 / 18$ Bit  |
| Absolute Genauigkeit      | $\pm 0,15^\circ$ ( $+20 \pm 15^\circ\text{C}$ )<br>$\pm 0,25^\circ$ ( $-40 \dots +85^\circ\text{C}$ ) |
| Abtastprinzip             | Magnetisch  |
| Codeverlauf               | CW: aufsteigende Werte bei Drehung im Uhrzeigersinn (Blick auf den Flansch)                           |
| Ausgangsstufen            | CAN-Bus, LV (3.3 V) kompatibel<br>ISO 11898   |
| Störfestigkeit            | EN 61000-6-2  |
| Störaussendung            | EN 61000-6-3 (Leitungslänge $< 30$ m, kein Anschluss an DC-Netz)<br>EN 61000-6-4                      |

### Technische Daten - elektrisch

Zulassung UL-Zulassung / E217823

### Technische Daten - mechanisch

|                           |   |
|---------------------------|---|
| Baugröße (Flansch)        | $\varnothing 30$ mm   |
| Wellenart                 | $\varnothing 6 \times 12$ mm Vollwelle  |
| Flansch                   | Servoflansch  |
| Schutzart EN 60529        | IP 65 (ohne Wellendichtung)   |
| Betriebsdrehzahl          | $\leq 6000$ U/min   |
| Anlaufdrehmoment          | $\leq 0,75$ Ncm ( $+20^\circ\text{C}$ )   |
| Trägheitsmoment           | $0,98$ gcm <sup>2</sup>   |
| Zulässige Wellenbelastung | $\leq 10$ N axial<br>$\leq 10$ N radial   |
| Werkstoff                 | Gehäuse: Stahl verzinkt<br>Flansch: Aluminium<br>Welle: Edelstahl                 |
| Betriebstemperatur        | $-40 \dots +85^\circ\text{C}$ (siehe allgemeine Hinweise)                         |
| Relative Luftfeuchte      | 95 %  |
| Widerstandsfähigkeit      | EN 60068-2-6<br>Vibration 30 g, 10-2000 Hz<br>EN 60068-2-27<br>Schock 500 g, 1 ms |
| Masse ca.                 | 150 g   |
| Anschluss                 | Flanschdose M12, 5-polig  |

## Optional

- Abschlusswiderstand

### Allgemeine Hinweise

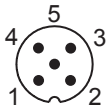
Für eine präzise thermische Auslegung ist die Eigenerwärmung abhängig von Drehzahl, Schutzart, Anbau und Umgebungsbedingungen sowie der Elektronik und Versorgungsspannung zu berücksichtigen. Näherungsweise gilt für die Eigenerwärmung 6 K (Stillstand) und zusätzlich bei Bewegung 1,5 K pro 1000 U/min (IP 65) bzw. 3,5 K pro 1000 U/min (IP 67). Wird der Drehgeber nahe der maximalen Kennwerte betrieben, sollte die tatsächliche Temperatur am Flansch des Drehgebers gemessen werden.

### Anschlussbelegung

**Flanschdose M12, 5-polig**  
 für Anschlusskennziffer **-N** und **-V**

| Pin | Signal  |
|-----|---------|
| 1   | CAN_GND |
| 2   | +Vs     |
| 3   | 0 V     |
| 4   | CAN_H   |
| 5   | CAN_L   |

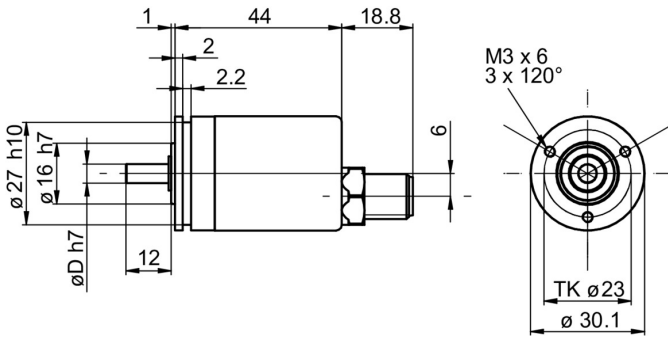
Kabelschirm: Schirm mit Gehäuse verbunden



### CANopen® Merkmale

|                           |  |
|---------------------------|--|
| Betriebsarten             | Time-driven (Event-Time)<br>Synchronously triggered (Sync)   |
| Knotenüberwachung         | Heartbeat<br>Node guarding   |
| Programmierbare Parameter | Betriebsarten<br>Gesamtauflösung<br>Skalierung<br>Elektronische Getriebefunktion                     |
| Diagnose                  | Multiturn-Abtastung<br>Positionsfehler<br>Temperaturüberschreitung<br>Geschwindigkeitsüberschreitung |
| Defaulteinstellung        | 50 kbit/s, Node-ID 1 (DS406)   |

**Abmessungen**



Flanschdose M12, axial, IP 65

## EAM300-SM6.5VC6.14180.A

Vollwelle mit Servoflansch, magnetischer Multiturn-Drehgeber 14 Bit ST / 18 Bit MT

Artikelnummer: 11257577

### Zubehör

#### Montagezubehör

10106004 Spannbridgen-Set  $\varnothing$ 10 mm