

# EAM300-BF6.5VC6.14180.A

Axe creux non traversant, codeur magnétique multitours 14 bits ST / 18 bits MT

Numéro d'article: 11273675

## Vue d'ensemble

- Codeur multitour / CANopen®
- Précise détection magnétique
- Précision angulaire jusqu'à  $\pm 0,15^\circ$
- Haute protection IP 65
- Haute résistance aux chocs et aux vibrations
- Fonction de transmission électronique
- Connexion axiale par fiche



## Caractéristiques techniques

### Caractéristiques électriques

Alimentation	10...30 VDC
Courant de service typ.	20 mA (24 VDC, sans charge)
Temps d'initialisation	$\leq 170$ ms après mise tension
Actualisation des données	$< 1$ ms
Interface	CANopen®
Fonction	Multitour
Profil	CANopen® CiA Profil DS 301, LSS Profil DSP 305, DS 406, DS 417
Nombre de pas par tour	$\leq 16384 / 14$ bits
Nombre de tours	$\leq 262144 / 18$ bits
Précision absolue	$\pm 0,15^\circ$ (+20 $\pm 15^\circ$ C) $\pm 0,25^\circ$ (-40...+85 $^\circ$ C)
Principe de détection	Magnétique
Sens d'évolution du code	CW: croissant pour une rotation en sens horaire (vue sur la bride)
Etage de sortie	CAN-Bus, LV (3.3 V) compatible ISO 11898
Immunité	EN 61000-6-2
Emission	EN 61000-6-3 (longueur de câble $< 30$ m, pas de connexion au réseau DC) EN 61000-6-4

### Caractéristiques électriques

Certificat Certification UL/E217823

### Caractéristiques mécaniques

Taille (bride)	$\varnothing 30$ mm
Type d'axe	$\varnothing 6$ mm (non traversant)
Protection EN 60529	IP 65 (sans joint)
Vitesse de rotation	$\leq 6000$ t/min
Couple de démarrage	$\leq 0,75$ Ncm (+20 $^\circ$ C)
Moment d'inertie	0,71 gcm <sup>2</sup>
Charge	$\leq 10$ N axiale $\leq 10$ N radiale
Matière	Boîtier: acier zingué Bride: aluminium Axe creux traversant: Acier inox
Température d'utilisation	-40...+85 $^\circ$ C (Voir remarques générales)
Humidité relative	95 %
Résistance	EN 60068-2-6 Vibrations 30 g, 10-2000 Hz EN 60068-2-27 Choc 500 g, 1 ms
Poids	130 g
Raccordement	Embase mâle M12, 5 points

## Option

- Résistance terminale

### Remarques générales

Pour un dimensionnement thermique précis, il faut considérer l'auto échauffement corrélé à la vitesse, la protection, la fixation, l'ambiance ainsi que l'électronique et l'alimentation elles-mêmes. On suppose un auto échauffement environ de 6 K (arrêt) et en plus pour le mouvement 1,5 K par 1000 tr/min (IP 65) ou 3,5 K par 1000 tr/min (IP 67). Pour l'opération du codeur proche de la valeur limite il faut prendre la vraie température à la bride du codeur.

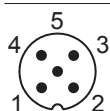
### Repérage du connecteur

#### Embase mâle M12, 5 points

 Référence de raccordement **-N** et **-V**

Borne	Signaux
1	CAN_GND
2	+Vs
3	0 V
4	CAN_H
5	CAN_L

Blindage: Relié au boîtier



### Caractéristiques CANopen®

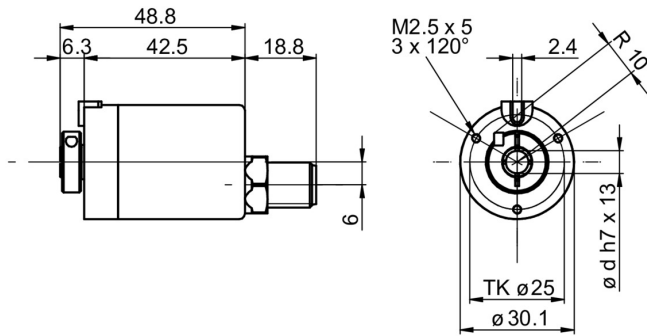
Modes de fonctionnement	Time-driven (Event-Time) Synchronously triggered (Sync)
Surveillance de l'adresse du noeud	Heartbeat Node guarding
Paramètres programmables	Mode de fonctionnement Résolution totale Mise à l'échelle Fonction de transmission électronique
Diagnostic	Défaut multitour Erreur de position Dépassement de la température Dépassement de la vitesse
Valeurs par défaut	50 kbit/s, adresse n° 1 (DS406)

## EAM300-BF6.5VC6.14180.A

Axe creux non traversant, codeur magnétique multitours 14 bits ST / 18 bits MT

Numéro d'article: 11273675

### Dimensions



Embase axiale mâle M12, IP 65

## EAM300-BF6.5VC6.14180.A

Axe creux non traversant, codeur magnétique multitours 14 bits ST / 18 bits MT

Numéro d'article: 11273675

### Accessoires

#### Accessoires de montage

10164796 Kit de ressort anti-rotation - EAM300