

EAL580-B - PROFINET

Axe creux non traversant

Codeur optique multitour max. 18 bits ST / 16 bits MT, PROFINET IO

Vue d'ensemble

- Codeur absolu multitour
- Détection optique
- Résolution max.: monotour 18 bits, multitour 16 bits
- Axe creux non traversant
- LED Diagnostic
- PROFINET IO
- Résistant magnétique maximale



Caractéristiques techniques

Caractéristiques électriques

Alimentation	10...30 VDC
Protection contre l'inversion de polarité	Oui
Courant de service à vide	≤100 mA (24 VDC)
Interface	PROFINET IO
Fonction	Multitour
Nombre de pas par tour	≤262144 / 18 bits (ajustable)
Nombre de tours	≤65536 / 16 bits (ajustable)
Résolution totale	≤ 31 bits
Précision absolue	±0,01 ° (ST 18 bits / MT 13 bits) ±0,025 ° (ST 13 bits / MT 16 bits)
Principe de détection	Optique
Immunité	EN 61000-6-2
Emission	EN 61000-6-4
LED Diagnostic	4x LED dans le boîtier
Certificat	Certification UL/E63076

Caractéristiques mécaniques

Taille (bride)	ø58 mm
----------------	--------

Caractéristiques mécaniques

Type d'axe	ø10...15 mm (non traversant)
Protection EN 60529	IP 54 IP 65 IP 67
Vitesse de rotation	≤6000 t/min (mécanique) ≤6000 t/min (électrique)
Accélération	≤1000 U/s ²
Couple de démarrage	≤0,04 Nm (+25 °C, IP 54)
Moment d'inertie rotor	20 gcm ²
Matière	Boîtier: zinc coulé sous pression Bride: aluminium
Température d'utilisation	-40...+85 °C (Voir remarques générales)
Humidité relative	95 % sans condensation
Résistance	EN 60068-2-6 Vibrations ±0,75 mm - 10-58 Hz, 10 g - 58-2000 Hz EN 60068-2-27 Choc 100 g, 2 ms
Poids	500 g
Raccordement	Embase mâle 3xM12

Option

- Bouton de Présélection/Reset

EAL580-B - PROFINET

Axe creux non traversant

Codeur optique multitour max. 18 bits ST / 16 bits MT, PROFINET IO

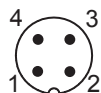
Remarques générales

Pour un dimensionnement thermique précis, il faut considérer l'auto échauffement corrélé à la vitesse, la protection, la fixation, l'ambiance ainsi que l'électronique et l'alimentation elles-mêmes. On suppose un auto échauffement environ de 7 K (protection IP 54) respectif 8 K (protection IP 65 / IP 67) par 1000 tr/min. Pour l'opération du codeur proche de la valeur limite il faut prendre la vraie température à la bride du codeur.

Repérage du connecteur

Alimentation

Borne	Racc.	Désignation
1	UB	+U alimentation
2	d.u.	Non utilisé
3	GND	0 V alimentation
4	d.u.	Non utilisé



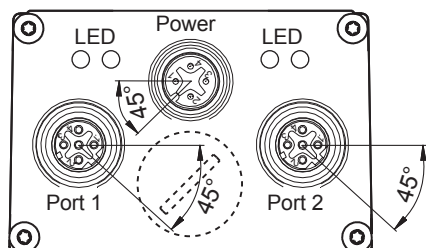
1 x Embase mâle M12 (mâle), codifié A

PROFINET (ligne de données)

Borne	Racc.	Désignation
1	TxD+	Transmission+
2	RxD+	Réception+
3	TxD-	Transmission-
4	RxD-	Réception-



2 x Embase mâle M12 (femelle), codifié D



Caractéristiques PROFINET

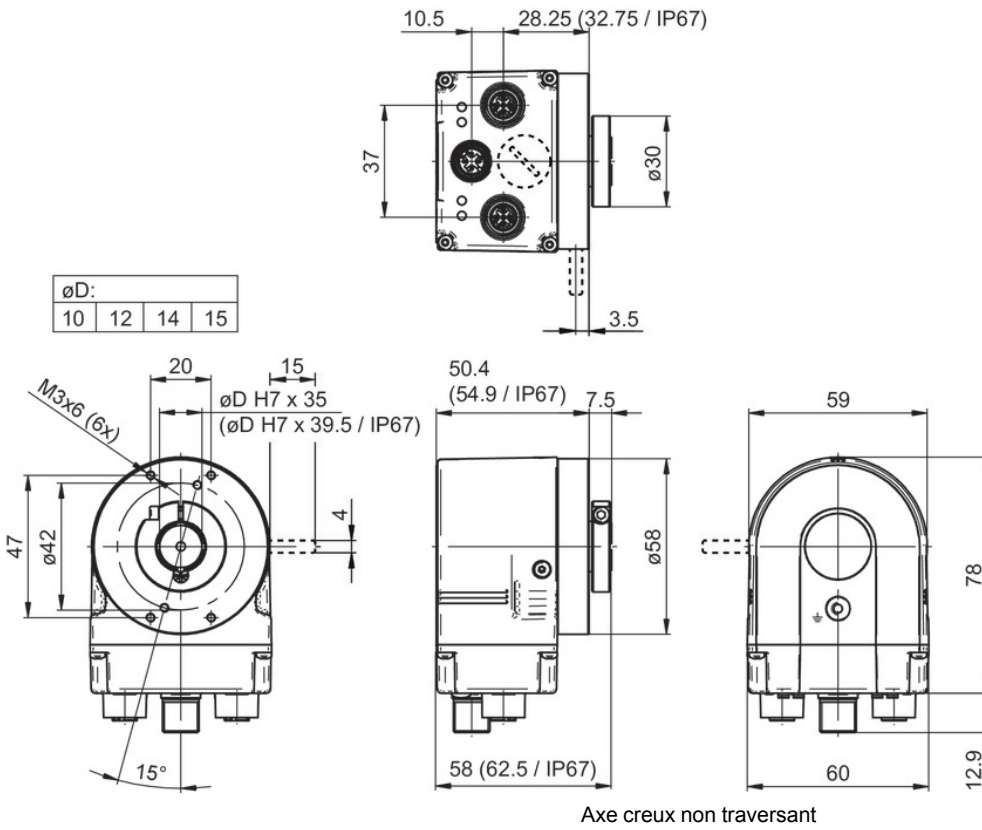
Protocole	PROFINET IO
Profil	Encoder Profil PNO 3.162 V4.1 et V3.1 PROFIdrive Profil PNO 3.172 V4.1
Real time classes	Realtime (RT) Class 1, IRT Class 3
Send clock	RT: 1 ms, 2 ms, 4 ms IRT: 250 µs, 500 µs, 1 ms, 2 ms, 4 ms
Update time	Min. 500 µs
Caractéristiques	- Vitesse 100 MBaud Fast Ethernet - Device replacement without exchangeable medium - Media redundancy MRP - Factor de transmission / Axe rotatif
Fonctions	- Valeur de position 32 bits avec/sans vitesse 16 ou 32 bits - Télégramme 81-83 dé PROFIdriveProfils
LED Diagnostic	Link/Activity, Status, Error

EAL580-B - PROFINET

Axe creux non traversant

Codeur optique multitour max. 18 bits ST / 16 bits MT, PROFINET IO

Dimensions



EAL580-B - PROFINET

Axe creux non traversant

Codeur optique multitour max. 18 bits ST / 16 bits MT, PROFINET IO

Référence de commande

	EAL580	-	B	#	##	#	W	PT	##	##	0	.	A
Produit	EAL580												
Type d'axe	Axe creux non traversant		B										
Bride (Axe creux traversant)	Sans ressort anti-rotation			N									
	Pour pige anti-rotation, 4 mm, radiale			B									
Axe creux non traversant	ø10 mm, serrage coté bride					A							
	ø12 mm, serrage coté bride					C							
	ø14 mm, serrage coté bride					E							
	ø15 mm, serrage coté bride					F							
Indice de protection	IP 54							4					
	IP 65							5					
	IP 67							7					
Raccordement	Embase radiale, 2 x M12, 4 points, femelle, codifié D, 1 x M12, 4 points, mâle, codifié A							W					
Alimentation / interface	10...30 VDC, PROFINET IO							PT					
Résolution Monotour	13 Bits										13		
	18 Bits										18		
Résolution Multitour	13 Bits											13	
	16 Bits											16	
Résolution supplémentaire	Pas d'option												0
Température d'utilisation	-40...+85 °C												A

Accessoires

Accessoires de montage

10139345	Caoutchouc anti-rotation pour codeurs avec pige 15 mm (Z 119.041)
11066120	Ressort anti-rotation à un bras (kit de montage 056)
10165157	Ressort anti-rotation pour codeur ø58 mm, entraxe 73 mm (Z 119.072)
11034121	Ressort anti-rotation pour codeur ø58 mm, entraxe 68 mm (Z 119.073)
11034123	Ressort anti-rotation pour montage à une côté, longueur 115 mm (Z 119.076)
11003562	Ressort anti-rotation pour codeur ø58 mm, entraxe 63 mm (Z 119.082)
11201396	Ressort anti-rotation, entraxe 32,5 mm (Z 119.101)
11177167	Vis autotaraudeuse pour mise à la terre (Z 119.100)