

Drehmomentstütze, 3-armig (Befestigungssatz 019)

Lochkreis $\varnothing 76$ mm, Befestigung M3

Artikelnummer: 11073114

Auf einen Blick

- Für Anwendungen mit hoher Dynamik.



Technische Daten

Technische Daten - mechanisch

Masse ca. 10 g

Beschreibung

Drehmomentstütze mit den Schrauben am Drehgeber montieren. Drehgeber über die Antriebswelle schieben und Drehmomentstütze an der Kundenseite befestigen. Klemmring mit Klemmringschraube befestigen.

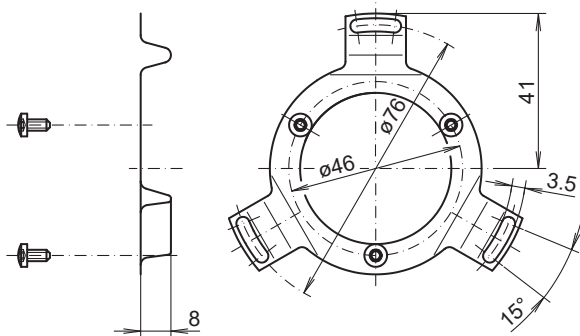
Lieferumfang

Drehmomentstütze, drei Schrauben M3 x 6 (DIN 7985 - TX10)

Geeignet für

ATD2AH00, ITD21H00, ITD21H00 HT, ITD22H00, ITD22H00 SIL

Abmessungen



Befestigungssatz 019

Montagezeichnung

