

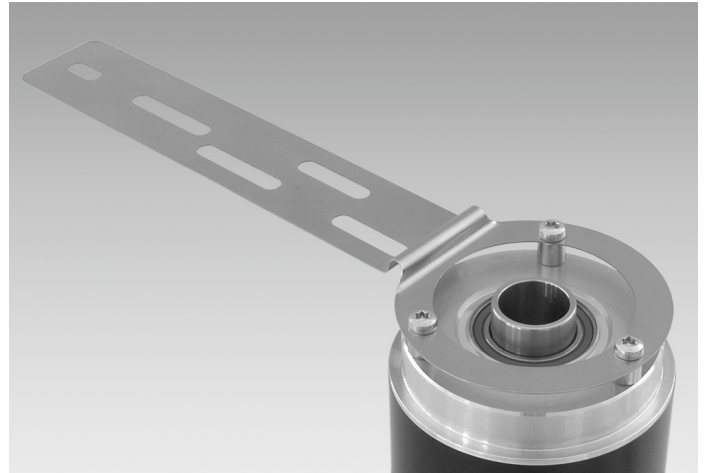
Drehmomentstütze, 1-armig (Befestigungssatz 008)

Lochkreis $\varnothing 65,5 \dots 281$ mm, Befestigung M4, ablängbar

Artikelnummer: 11066164

Auf einen Blick

- Universelle Anbaumöglichkeit durch mehrere Lochkreise.



Technische Daten

Technische Daten - mechanisch

Masse ca. 17 g

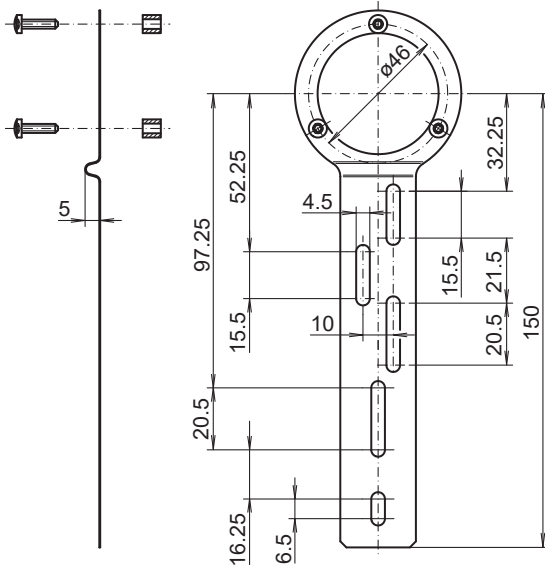
Beschreibung

Drehmomentstütze mit den Schrauben am Drehgeber montieren. Drehgeber über die Antriebswelle schieben und Drehmomentstütze an der Kundenseite befestigen. Klemmring mit Klemmringschraube befestigen.

Lieferumfang

Drehmomentstütze, drei Schrauben M3 x 12 (ISO 14583 - TX10) mit drei Distanzhülsen 6 mm

Abmessungen



Montagezeichnung

