

Auf einen Blick

- Messbereich ± 500 µm/m
- Individuelle und applikationsspezifische Parametrierung über IO-Link Schnittstelle
- Integrierte Verstärkerelektronik
- Ausgangssignal IO-Link mit 2 x I/O
- Lochabstand 76 mm
- Kabelabgang



Technische Daten

Allgemeine Daten

Nenndehnung	0 ... 500 µm/m
Linearitätsabweichung	< 0,4 %
Wiederholbarkeit	< 0,2 %
Mechanische Anbindung	4 x M6 Schrauben

Mechanische Daten

Überlast	150 %
Dauerfestigkeit	>10 Mio Zyklen bei 0...100% FS
Sensorsteifigkeit	2600 N @ 500 µm/m
Gewicht	180 g
Material Sensorkörper	1.7225, chem. vernickelt
Silikonfrei, PUR basierend	Silikonfrei, PUR basierend
Kompensiert für Wärmeausdehnungskoeffizient	11,1 * 10 ⁻⁶ 1/K
Elektrischer Anschluss	Kabelabgang, PUR Mantel schwarz, Ø 3.2 mm, ungeschirmt, schleppkettentauglich, oelbeständig, 4 x 0.14 mm ² , offenes Kabelende, Biegeradius min. 10 x Ø, Länge 6m

Umgebungsbedingungen

Betriebstemperaturbereich	-20 °C ... 70 °C
Lagertemperaturbereich	-40 °C ... 85 °C
Schutzart EN 60529, ISO20653	IP 65
Vibration IEC 60068-2-6	10 ... 57 Hz: 1.5 mm p-p, 58 ... 2000 Hz: 10 g
Random IEC 60068-2-64	20 ... 1000 Hz: 0.1 g ² /Hz
Shock IEC 60068-2-27	50 g / 11 ms, 100 g / 6 ms

Elektrische Daten

Ausgangssignal	IO-Link
Signalpolarität positiv	Zug
Brückenwiderstand	350 Ω
Betriebsspannungsbereich	18 VDC ... 30 VDC

Elektrische Daten

Stromaufnahme	≤ 40 mA
Verpolungsfest	Ja
Kurzschlussfest	Ja
Auflösung ADC	24 bit
Auflösung DAC / Ausgabe	14 bit
Abtastrate Eingang	8 kS/s
Grenzfrequenz (-3 db)	1000 Hz

IO-Link Schnittstelle

IO-Link-Version	1.1
IO-Link-Porttyp	Class A
Baud-Rate	230,4 kbaud (COM3)
Prozessdatenlänge	32 bit
Zykluszeit	≥ 1 ms
SIO-Mode	Ja

Prozessdaten (zyklisch)	Prozesswert Scale exponent SSC 1 SSC 2 Quality Alarm
-------------------------	---

IO-Link Funktionalitäten

Parametrierbar	Einheit (N, kg, µm/m) frei wählbar Nullpunktgleich (Tarierung) Abgleich auf bekannte Kraft Funktion I/O's wählbar
----------------	--

Zusatzfunktionen	Tiefpassfilter Spitzenwertspeicher Sample and hold Zwei digitale Schaltpunkte (SSC) Remotebetrieb
------------------	---

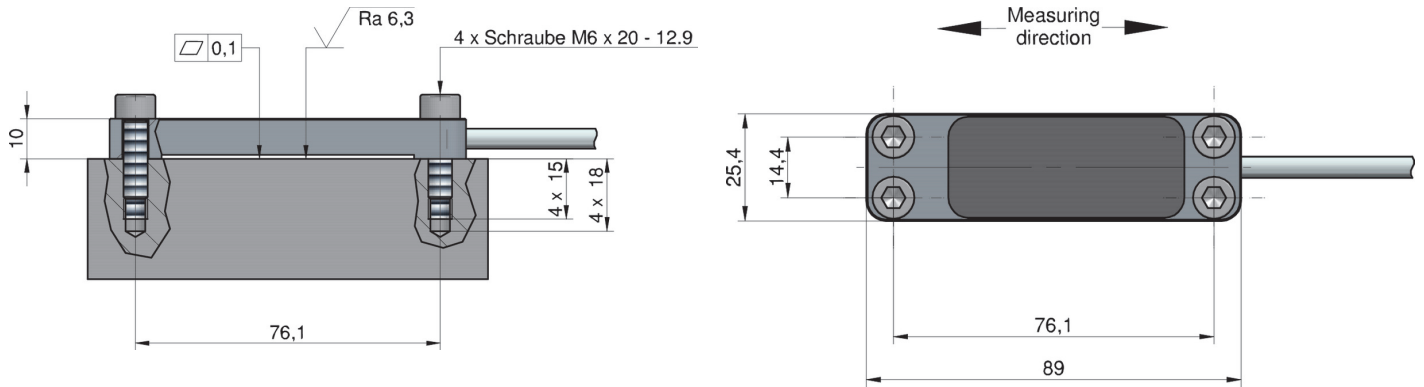
Zusätzliche Daten	Diagnosedaten Fehlererkennung
-------------------	----------------------------------

Technische Daten

Konformität und Zulassungen

Konformität CE
UL

Masszeichnungen (mm)



Elektrischer Anschluss

wire colour	signal
brown	L+
white	DI/DQ
blue	L-
black	C/Q