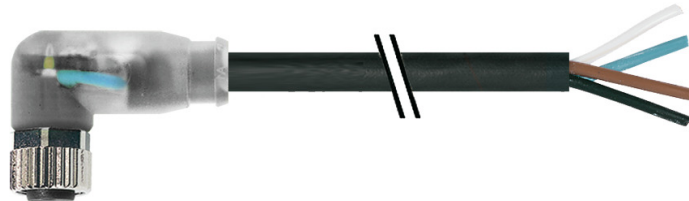


**Auf einen Blick**

- M8, Buchse, A-kodiert, 4-polig; PUR, 2000 cm, freies Kabelende
- Geeignet für Schleppkette, Robotik  $\pm 180^\circ/\text{m}$
- Kopf A: IP65, IP66K, IP67
- Kabel: Gute Resistenz gegen Chemikalien, Flammen und Öle


**Technische Daten**
**Seite A**

|                                 |                           |
|---------------------------------|---------------------------|
| Kopf A: Anschluss               | M8                        |
| Kopf A: Winkel Kabelabgang      | 90°                       |
| Kopf A: Geschlecht              | Weiblich                  |
| Kopf A: Kodierung               | A                         |
| Kopf A: Polzahl                 | 4                         |
| Kopf A: LED                     | Ja                        |
| Kopf A: LED Schaltung           | PNP                       |
| Kopf A: Sechskantschlüsselweite | SW9                       |
| Kopf A: Anzugsdrehmoment        | 0,4 Nm                    |
| Kopf A: Rändelschraube Material | Zinkdruckguss, vernickelt |
| Kopf A: Griffkörper Farbe       | Transparent               |
| Kopf A: Dichtung Material       | FKM                       |
| Beschriftungstülle Seite A      | Ja                        |

**Seite B**

|                            |                   |
|----------------------------|-------------------|
| Kopf B: Anschluss          | Offenes Kabelende |
| Beschriftungstülle Seite B | Ja                |

**Leitungen**

|                     |                      |
|---------------------|----------------------|
| Leitungslänge       | 2000 cm              |
| Längentoleranz      | $\pm 30$ cm          |
| Abmantellänge       | 20 mm                |
| Schirmung           | Nein                 |
| Leiteraufbau        | 32 x 0,1 mm          |
| AWG                 | 24                   |
| Mantel: Material    | PUR                  |
| Mantel: Farbe       | Schwarz              |
| Leitungsdurchmesser | 4,5 mm $\pm 5\%$     |
| Aderquerschnitt     | 0,25 mm <sup>2</sup> |

**Kabel**

|   |                  |
|---|------------------|
| Mantel: Shorehärte                              | 90 $\pm 5$ A     |
| Leitung: Umgebungstemperatur (in Bewegung)      | - 25 ... + 80 °C |
| Leitung: Umgebungstemperatur (ruhender Zustand) | - 40 ... + 80 °C |
| Betriebsspannung (UL)                           | 30 V AC/DC       |
| Schirmung                                       | Nein             |
| Biegeradius (statisch)                          | 22,5 mm          |
| Adernzahl                                       | 4                |

**Kabel**

|                                       |                            |
|---------------------------------------|----------------------------|
| Adernzahl mit Querschnitt             | 4x0,25                     |
| Längentoleranz                        | $\pm 30$ cm                |
| Leitungslänge                         | 2000 cm                    |
| Zulässige Beschleunigung              | max. 10 m/s <sup>2</sup>   |
| AWG                                   | 24                         |
| Biegeradius (ortsfeste Verlegung)     | min. 5 x Außendurchmesser  |
| Torsionsgeschwindigkeit               | max. 35 Zyklen/min         |
| Biegeradius (flexibler Einsatz)       | min. 10 x Außendurchmesser |
| Leitungstyp                           | 3                          |
| Leitungsgewicht                       | ca. 33 g/m                 |
| Leiteraufbau                          | 32 x 0,1 mm                |
| Leitungsdurchmesser                   | 4,5 mm $\pm 5\%$           |
| Kabelleiter: Material                 | Kupfer, blank              |
| Mantel: Material                      | PUR                        |
| Aderisolierung: Material              | PP                         |
| Biegezyklen                           | ca. 10000000 Zyklen        |
| Nennspannung                          | 300 V                      |
| Torsionszyklen                        | ca. 2000000 Zyklen         |
| Paarverseilung                        | Nein                       |
| Einzeldraht Durchmesser               | 0,1 mm                     |
| Leitung: Prüfspannung                 | 2,5 kV                     |
| Torsionsbeanspruchung in °            | $\pm 180^\circ/\text{m}$   |
| Gesamtverseilung                      | 4 Adern verseilt           |
| Zulässige Verfahrensgeschwindigkeit   | max. 3 m/s                 |
| Zulässiger Verfahrensweg (horizontal) | max. 10 m                  |
| Aderquerschnitt                       | 0,25 mm <sup>2</sup>       |
| Adern Bearbeitung                     | Nein                       |
| Aderdurchmesser inkl. Isolierung      | 1,25 mm $\pm 5\%$          |
| Mantel: Farbe                         | Schwarz                    |

**Elektrische Daten**

|                       |                    |
|-----------------------|--------------------|
| Betriebsspannung      | 24 V DC $\pm 25\%$ |
| Betriebsspannung (UL) | 30 V AC/DC         |
| Nennspannung          | 300 V              |
| Durchgangswiderstand  | max. 30 mOhm       |

**Technische Daten**

**Elektrische Daten**

Strombelastbarkeit je Kontakt max. 4 A

**Mechanische Daten**

Kopf A: Schutzklasse IP65, IP66K, IP67  
 Biegeradius (flexibler Einsatz) min. 10 × Außendurchmesser  
 Biegeradius (ortsfeste Verlegung) min. 5 × Außendurchmesser  
 Biegezyklen ca. 10000000 Zyklen  
 Torsionsgeschwindigkeit max. 35 Zyklen/min  
 Torsionsbeanspruchung in ° ± 180 °/m

Torsionszyklen ca. 2000000 Zyklen

Zulässige Beschleunigung max. 10 m/s<sup>2</sup>

Zulässige Verfahrensgeschwindigkeit max. 3 m/s

**Umgebungsbedingungen**

Umgebungstemperatur (in Bewegung) - 25 ...+ 80 °C

Umgebungstemperatur (ruhend) - 25 ...+ 80 °C

**Umgebungsbedingungen**

Leitung: Umgebungstemperatur (ruhender Zustand) - 40 ...+ 80 °C

Schleppkettenfähig Ja

Kopf A: Chemische Beständigkeit Keine

Kopf A: Flammwidrigkeit HB (UL 94)

Kopf A: Öl-Beständigkeit ASTM 1 Öl, Mineralöle, beschränkt gegen Hydrauliköle

Kopf A: Säure- und laugenbeständig Nein

Kopf A: Verschmutzungsgrad 3

Leitung: Chemische Beständigkeit Gut (DIN EN 60811-404)

Leitung: Flammwidrigkeit Konform UL 1581 §1090 (H), CSA FT2, IEC 60332-2-2

Leitung: Ölbeständigkeit Gut (DIN EN 60811-404)

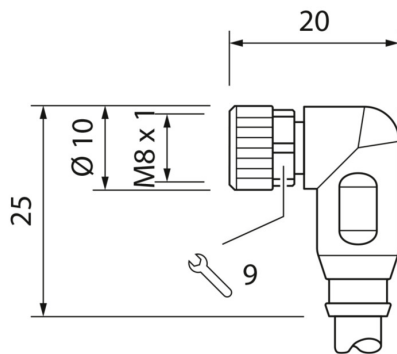
Leitung: Silikonfrei Ja

**Kaufmännische Daten**

eclass 27060311

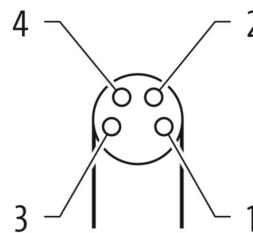
**Seite A**

**Technische Zeichnung**



**Seite A**

**Kodierung**

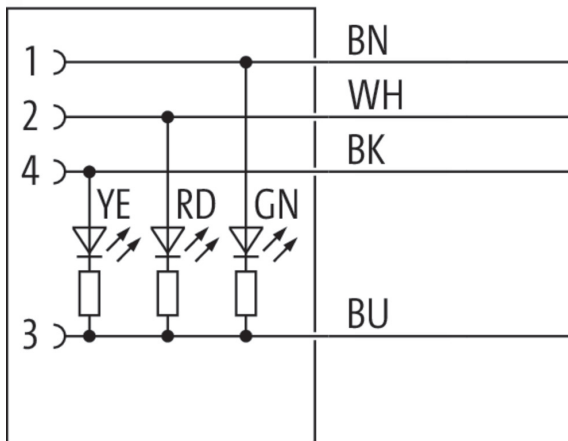


**Seite B**

**Technische Zeichnung**



**Anschlussbild**



**Masszeichnung**

