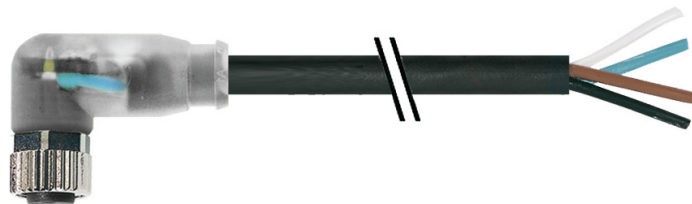


Auf einen Blick

- M8, Buchse, A-kodiert, 4-polig; PUR, 300 cm, freies Kabelende
- Geeignet für Schleppkette, Robotik $\pm 180^\circ/\text{m}$
- Kopf A: IP65, IP66K, IP67
- Kabel: Gute Resistenz gegen Chemikalien, Flammen und Öle


Technische Daten
Seite A

| | |
|---------------------------------|---------------------------|
| Kopf A: Anschluss | M8 |
| Kopf A: Winkel Kabelabgang | 90° |
| Kopf A: Geschlecht | Weiblich |
| Kopf A: Kodierung | A |
| Kopf A: Polzahl | 4 |
| Kopf A: LED | Ja |
| Kopf A: LED Schaltung | PNP |
| Kopf A: Sechskantschlüsselweite | SW9 |
| Kopf A: Anzugsdrehmoment | 0,4 Nm |
| Kopf A: Rändelschraube Material | Zinkdruckguss, vernickelt |
| Kopf A: Griffkörper Farbe | Transparent |
| Kopf A: Dichtung Material | FKM |
| Beschriftungstülle Seite A | Ja |

Seite B

| | |
|----------------------------|-------------------|
| Kopf B: Anschluss | Offenes Kabelende |
| Beschriftungstülle Seite B | Ja |

Leitungen

| | |
|---------------------|----------------------|
| Leitungslänge | 300 cm |
| Längentoleranz | + 10 cm |
| Abmantellänge | 20 mm |
| Schirmung | Nein |
| Leiteraufbau | 32 × 0,1 mm |
| AWG | 24 |
| Mantel: Material | PUR |
| Mantel: Farbe | Schwarz |
| Leitungsdurchmesser | 4,5 mm \pm 5% |
| Aderquerschnitt | 0,25 mm ² |

Kabel

| | |
|---|------------------|
| Mantel: Shorehärte | 90 \pm 5 A |
| Leitung: Umgebungstemperatur (in Bewegung) | - 25 ... + 80 °C |
| Leitung: Umgebungstemperatur (ruhender Zustand) | - 40 ... + 80 °C |
| Betriebsspannung (UL) | 30 V AC/DC |
| Schirmung | Nein |
| Biegeradius (statisch) | 22,5 mm |
| Aderzahl | 4 |

Kabel

| | |
|---------------------------------------|----------------------------|
| Aderzahl mit Querschnitt | 4x0,25 |
| Längentoleranz | + 10 cm |
| Leitungslänge | 300 cm |
| Zulässige Beschleunigung | max. 10 m/s ² |
| AWG | 24 |
| Biegeradius (ortsfeste Verlegung) | min. 5 × Außendurchmesser |
| Torsionsgeschwindigkeit | max. 35 Zyklen/min |
| Biegeradius (flexibler Einsatz) | min. 10 × Außendurchmesser |
| Leitungstyp | 3 |
| Leitungsgewicht | ca. 33 g/m |
| Leiteraufbau | 32 × 0,1 mm |
| Leitungsdurchmesser | 4,5 mm \pm 5% |
| Kabelleiter: Material | Kupfer, blank |
| Mantel: Material | PUR |
| Aderisolierung: Material | PP |
| Biegezyklen | ca. 10000000 Zyklen |
| Nennspannung | 300 V |
| Torsionszyklen | ca. 2000000 Zyklen |
| Paarverseilung | Nein |
| Einzeldraht Durchmesser | 0,1 mm |
| Leitung: Prüfspannung | 2,5 kV |
| Torsionsbeanspruchung in ° | $\pm 180^\circ/\text{m}$ |
| Gesamtverseilung | 4 Adern verseilt |
| Zulässige Verfahrensgeschwindigkeit | max. 3 m/s |
| Zulässiger Verfahrensweg (horizontal) | max. 10 m |
| Aderquerschnitt | 0,25 mm ² |
| Aderbearbeitung | Nein |
| Aderdurchmesser inkl. Isolierung | 1,25 mm \pm 5% |
| Mantel: Farbe | Schwarz |

Elektrische Daten

| | |
|-----------------------|--------------------|
| Betriebsspannung | 24 V DC \pm 25 % |
| Betriebsspannung (UL) | 30 V AC/DC |
| Nennspannung | 300 V |
| Durchgangswiderstand | max. 30 mOhm |

Technische Daten

Elektrische Daten

Strombelastbarkeit je Kontakt max. 4 A

Mechanische Daten

Kopf A: Schutzklasse IP65, IP66K, IP67
 Biegeradius (flexibler Einsatz) min. 10 × Außendurchmesser
 Biegeradius (ortsfeste Verlegung) min. 5 × Außendurchmesser
 Biegezyklen ca. 10000000 Zyklen
 Torsionsgeschwindigkeit max. 35 Zyklen/min
 Torsionsbeanspruchung in ° ± 180 °/m

Torsionszyklen ca. 2000000 Zyklen

Zulässige Beschleunigung max. 10 m/s²

Zulässige Verfahrgeschwindigkeit max. 3 m/s

Umgebungsbedingungen

Umgebungstemperatur (in Bewegung) - 25 ...+ 80 °C

Umgebungstemperatur (ruhender Zustand) - 25 ...+ 80 °C

Umgebungsbedingungen

Leitung: Umgebungstemperatur (ruhender Zustand) - 40 ...+ 80 °C

Schleppkettenfähig Ja

Kopf A: Chemische Beständigkeit Keine

Kopf A: Flammwidrigkeit HB (UL 94)

Kopf A: Öl-Beständigkeit ASTM 1 Öl, Mineralöle, beschränkt gegen Hydrauliköle

Kopf A: Säure- und laugenbeständig Nein

Kopf A: Verschmutzungsgrad 3

Leitung: Chemische Beständigkeit Gut (DIN EN 60811-404)

Leitung: Flammwidrigkeit Konform UL 1581 §1090 (H), CSA FT2, IEC 60332-2-2

Leitung: Ölbeständigkeit Gut (DIN EN 60811-404)

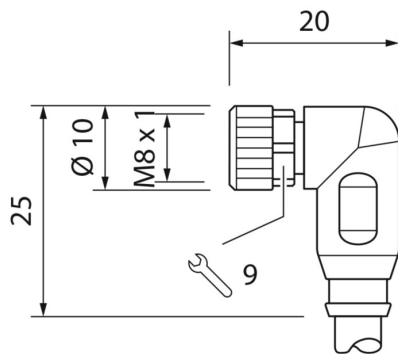
Leitung: Silikonfrei Ja

Kaufmännische Daten

eclass 27060311

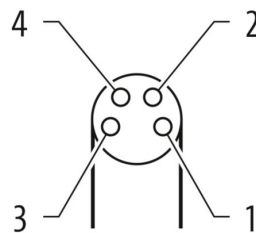
Seite A

Technische Zeichnung



Seite A

Kodierung



Seite B

Technische Zeichnung



Anschlussbild

