

Auf einen Blick

- M8, Stecker, A-kodiert, 3-polig; PUR, 30 cm; M8, Buchse, A-kodiert, 3-polig
- Geeignet für Schleppkette, Robotik $\pm 360^\circ/m$
- Kopf A: IP65, IP66K, IP67; Kopf B: IP65, IP66K, IP67
- Kabel: Gute Resistenz gegen Chemikalien, Flammen und Öle
- Halogenfrei



Technische Daten

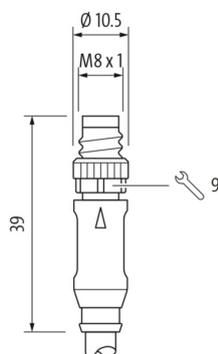
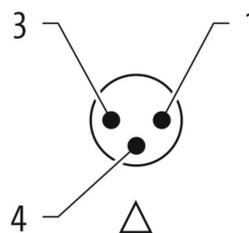
Seite A	
Kopf A: Anschluss	M8
Kopf A: Winkel Kabelabgang	0°
Kopf A: Geschlecht	Männlich
Kopf A: Kodierung	A
Kopf A: Polzahl	3
Kopf A: LED	Nein
Kopf A: Sechskantschlüsselweite	SW9
Kopf A: Anzugsdrehmoment	0,4 Nm
Kopf A: Rändelschraube Material	Messing, vernickelt, Oberfläche Safe-Cover silbergrau matt
Kopf A: Griffkörper Farbe	Schwarz
Beschriftungstülle Seite A	Ja
Seite B	
Kopf B: Anschluss	M8
Kopf B: Winkel Kabelabgang	90°
Kopf B: Geschlecht	Weiblich
Kopf B: Kodierung	A
Kopf B: Polzahl	3
Kopf B: LED	Nein
Kopf B: Sechskantschlüsselweite	SW9
Kopf B: Anzugsdrehmoment	0,4 Nm
Kopf B: Rändelschraube Material	Zinkdruckguss, vernickelt, Oberfläche Safe-Cover silbergrau matt
Kopf B: Griffkörper Farbe	Schwarz
Kopf B: Dichtung Material	FKM
Beschriftungstülle Seite B	Ja
Leitungen	
Leitungslänge	30 cm
Längentoleranz	+ 3 cm
Schirmung	Nein
Leiteraufbau	32 × 0,1 mm
AWG	24
Mantel: Material	PUR
Mantel: Farbe	Schwarz

Leitungen	
Leitungsdurchmesser	4,3 mm $\pm 5\%$
Aderquerschnitt	0,25 mm ²
Kabel	
Leitung: Umgebungstemperatur (in Bewegung)	- 25 ...+ 80 °C
Leitung: Umgebungstemperatur (ruhender Zustand)	- 40 ...+ 80 °C
Betriebsspannung (UL)	30 V AC/DC
Schirmung	Nein
Biegeradius (statisch)	21,5 mm
Adernzahl	3
Adernzahl mit Querschnitt	3x0,25
Längentoleranz	+ 3 cm
Leitungslänge	30 cm
Zulässige Beschleunigung	max. 5 m/s ²
AWG	24
Biegeradius (ortsfeste Verlegung)	min. 5 × Außendurchmesser
Torsionsgeschwindigkeit	max. 35 Zyklen/min
Biegeradius (flexibler Einsatz)	min. 10 × Außendurchmesser
Leitungstyp	5
Leitungsgewicht	ca. 26,4 g/m
Leiteraufbau	32 × 0,1 mm
Leitungsdurchmesser	4,3 mm $\pm 5\%$
Kabelleiter: Material	Kupfer, blank
Mantel: Material	PUR
Aderisolierung: Material	PP
Biegezyklen	ca. 1000000 Zyklen
Nennspannung	300 V
Torsionszyklen	ca. 1000000 Zyklen
Paarverseilung	Nein
Einzeldraht Durchmesser	0,1 mm
Leitung: Prüfspannung	2,5 kV
Torsionsbeanspruchung in °	$\pm 360^\circ/m$
Gesamtverseilung	3 Adern verseilt
Zulässige Verfahrengeschwindigkeit	max. 3,3 m/s

2024-05-22 Angegebene Produkteigenschaften und technische Daten stellen keine Garantieerklärung dar. Technische Änderungen vorbehalten.

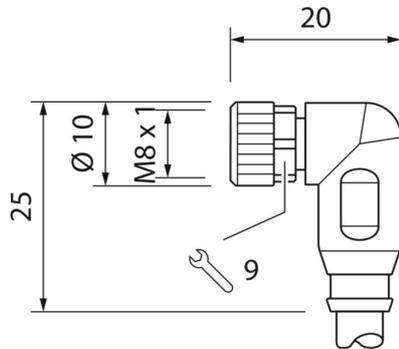
Technische Daten

Kabel		Umgebungsbedingungen	
Zulässiger Fahrweg (horizontal)	max. 5 m	Umgebungstemperatur (in Bewegung)	- 25 ...+ 80 °C
Aderquerschnitt	0,25 mm ²	Umgebungstemperatur (ruhender Zustand)	- 25 ...+ 80 °C
Aderbearbeitung	Nein	Leitung: Umgebungstemperatur (ruhender Zustand)	- 40 ...+ 80 °C
Aderdurchmesser inkl. Isolierung	1,25 mm ± 5%	Schleppkettenfähig	Ja
Mantel: Farbe	Schwarz	Kopf A: Chemische Beständigkeit	Keine
Elektrische Daten		Kopf A: Flammwidrigkeit	HB (UL 94)
Betriebsspannung	max. 50 V AC / 60 V DC	Kopf A: Öl-Beständigkeit	ASTM 1 Öl, Mineralöle, beschränkt gegen Hydrauliköle
Betriebsspannung (UL)	30 V AC/DC	Kopf A: Säure- und laugenbeständig	Nein
Nennspannung	300 V	Kopf A: Verschmutzungsgrad	3
Durchgangswiderstand	max. 30 mOhm	Kopf B: Flammwidrigkeit	HB (UL 94)
Strombelastbarkeit je Kontakt	max. 4 A	Kopf B: Öl-Beständigkeit	ASTM 1 Öl, Mineralöle, beschränkt gegen Hydrauliköle
Mechanische Daten		Kopf B: Säure- und laugenbeständig	Nein
Kopf A: Schutzklasse	IP65, IP66K, IP67	Kopf B: Verschmutzungsgrad	3
Kopf B: Schutzklasse	IP65, IP66K, IP67	Leitung: Chemische Beständigkeit	Gut (DIN EN 60811-404)
Biegeradius (flexibler Einsatz)	min. 10 × Außendurchmesser	Leitung: Flammwidrigkeit	Konform UL 1581 §1090 (H), CSA FT2, IEC 60332-2-2
Biegeradius (ortsfeste Verlegung)	min. 5 × Außendurchmesser	Leitung: Ölbeständigkeit	Gut (DIN EN 60811-404)
Biegezyklen	ca. 10000000 Zyklen	Leitung: Silikonfrei	Ja
Torsionsgeschwindigkeit	max. 35 Zyklen/min	Kaufmännische Daten	
Torsionsbeanspruchung in °	± 360 °/m	eclass	27060311
Torsionszyklen	ca. 1000000 Zyklen		
Zulässige Beschleunigung	max. 5 m/s ²		
Zulässige Verfahrgeschwindigkeit	max. 3,3 m/s		

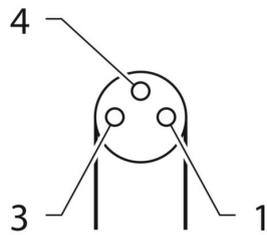
Seite A
Technische Zeichnung

Seite A
Kodierung


Seite B

Technische Zeichnung



Kodierung



Anschlussbild

