

**Auf einen Blick**

- M8, Buchse, A-kodiert, 3-polig; PUR, 200 cm, geschirmt, freies Kabelende
- Geeignet für Schleppkette
- Kopf A: IP65, IP67
- Kabel: Gute Resistenz gegen Chemikalien, Flammen und Öle
- Halogenfrei



**Technische Daten**

Seite A		Kabel	
Kopf A: Anschluss	M8	Adernzahl mit Querschnitt	3x0,34
Kopf A: Winkel Kabelabgang	90°	Längentoleranz	+ 10 cm
Kopf A: Geschlecht	Weiblich	Leitungslänge	200 cm
Kopf A: Kodierung	A	Zulässige Beschleunigung	max. 5 m/s <sup>2</sup>
Kopf A: Polzahl	3	AWG	22
Kopf A: LED	Nein	Biegeradius (ortsfeste Verlegung)	min. 5 × Außendurchmesser
Kopf A: Sechskantschlüsselweite	SW9	Torsionsgeschwindigkeit	max. 35 Zyklen/min
Kopf A: Anzugsdrehmoment	0,4 Nm	Biegeradius (flexibler Einsatz)	min. 10 × Außendurchmesser
Kopf A: Rändelschraube Material	Zinkdruckguss, vernickelt	Leitungstyp	3
Kopf A: Griffkörper Farbe	Schwarz	Leitungsgewicht	ca. 44 g/m
Kopf A: Dichtung Material	FKM	Leiteraufbau	42 × 0,1 mm
Beschriftungstülle Seite A	Ja	Leitungsdurchmesser	5 mm ± 5%
<b>Seite B</b>		Kabelleiter: Material	Kupfer, blank
Kopf B: Anschluss	Offenes Kabelende	Mantel: Material	PUR
Beschriftungstülle Seite B	Ja	Aderisolierung: Material	PP
<b>Leitungen</b>		Schirmung: Material	Kupfer, verzinkt
Leitungslänge	200 cm	Biegezyklen	ca. 5000000 Zyklen
Längentoleranz	+ 10 cm	Nennspannung	300 V
Abmantellänge	20 mm	Torsionszyklen	ca. 2000000 Zyklen
Schirmung	Ja	Paarverseilung	Nein
Leiteraufbau	42 × 0,1 mm	Einzeldraht Durchmesser	0,1 mm
AWG	22	Leitung: Prüfspannung	2 kV AC Leiter-Leiter ; 2 kV AC Leiter-Schirm
Mantel: Material	PUR	Torsionsbeanspruchung in °	± 30 °/m
Mantel: Farbe	Schwarz	Gesamtverseilung	3 Adern verseilt
Leitungsdurchmesser	5 mm ± 5%	Zulässige Verfahrgeschwindigkeit	max. 3,3 m/s
Aderquerschnitt	0,34 mm <sup>2</sup>	Zulässiger Verfahrensweg (horizontal)	max. 5 m
<b>Kabel</b>		Aderquerschnitt	0,34 mm <sup>2</sup>
Leitung: Umgebungstemperatur (in Bewegung)	- 25 ...+ 80 °C	Adern Bearbeitung	Nein
Leitung: Umgebungstemperatur (ruhender Zustand)	- 40 ...+ 80 °C	Aderdurchmesser inkl. Isolierung	1,25 mm ± 5%
Betriebsspannung (UL)	30 V AC/DC	Mantel: Farbe	Schwarz
Schirmung	Ja	<b>Elektrische Daten</b>	
Schirmung: Abdeckung	ca. 80 %	Betriebsspannung	max. 50 V AC / 60 V DC
Biegeradius (statisch)	25 mm	Betriebsspannung (UL)	30 V AC/DC
Adernzahl	3		

2024-07-16 Angegebene Produkteigenschaften und technische Daten stellen keine Garantieerklärung dar. Technische Änderungen vorbehalten.

**Technische Daten**

**Elektrische Daten**

Nennspannung	300 V
Durchgangswiderstand	max. 30 mOhm
Strombelastbarkeit je Kontakt	max. 4 A

**Mechanische Daten**

Kopf A: Schutzklasse	IP65, IP67
Biegeradius (flexibler Einsatz)	min. 10 × Außendurchmesser
Biegeradius (ortsfeste Verlegung)	min. 5 × Außendurchmesser
Biegezyklen	ca. 5000000 Zyklen
Torsionsgeschwindigkeit	max. 35 Zyklen/min
Torsionsbeanspruchung in °	± 30 °/m
Torsionszyklen	ca. 2000000 Zyklen
Zulässige Beschleunigung	max. 5 m/s <sup>2</sup>
Zulässige Verfahrgeschwindigkeit	max. 3,3 m/s

**Umgebungsbedingungen**

Umgebungstemperatur (in Bewegung)	- 25 ...+ 80 °C
Umgebungstemperatur (ruhender Zustand)	- 25 ...+ 80 °C

**Umgebungsbedingungen**

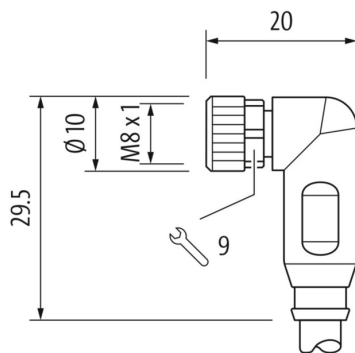
Leitung: Umgebungstemperatur (ruhender Zustand)	- 40 ...+ 80 °C
Schleppkettenfähig	Ja
Kopf A: Chemische Beständigkeit	Keine
Kopf A: Flammwidrigkeit	HB (UL 94)
Kopf A: Öl-Beständigkeit	ASTM 1 Öl, Mineralöle, beschränkt gegen Hydrauliköle
Kopf A: Säure- und laugenbeständig	Nein
Kopf A: Verschmutzungsgrad	3
Leitung: Chemische Beständigkeit	Gut (DIN EN 60811-404)
Leitung: Flammwidrigkeit	Konform UL 1581 §1090 (H), CSA FT2, IEC 60332-2-2
Leitung: Ölbeständigkeit	Gut (DIN EN 60811-404)
Leitung: Silikonfrei	Ja

**Kaufmännische Daten**

eclass	27060311
--------	----------

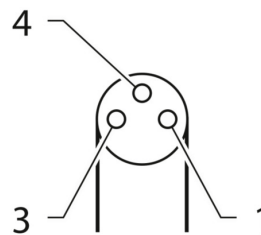
**Seite A**

**Technische Zeichnung**



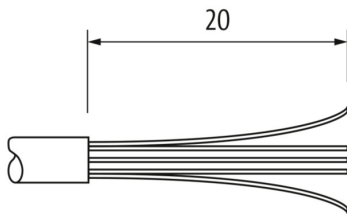
**Seite A**

**Kodierung**

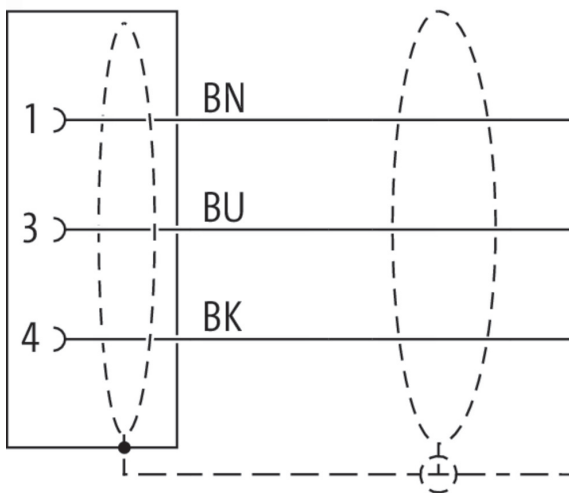


**Seite B**

**Technische Zeichnung**



**Anschlussbild**



**Masszeichnung**

