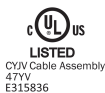


**Auf einen Blick**

- M8, Buchse, A-kodiert, 3-polig; PUR, 1500 cm, freies Kabelende
- Geeignet für Schleppkette, Robotik  $\pm 180^\circ/\text{m}$
- Kopf A: IP65, IP66K, IP67
- Kabel: Gute Resistenz gegen Chemikalien, Flammen und Öle



**Technische Daten**

**Seite A**

Kopf A: Anschluss	M8
Kopf A: Winkel Kabelabgang	0°
Kopf A: Geschlecht	Weiblich
Kopf A: Kodierung	A
Kopf A: Polzahl	3
Kopf A: LED	Ja
Kopf A: LED Schaltung	PNP
Kopf A: Sechskantschlüsselweite	SW9
Kopf A: Anzugsdrehmoment	0,4 Nm
Kopf A: Rändelschraube Material	Zinkdruckguss, vernickelt
Kopf A: Griffkörper Farbe	Transparent
Kopf A: Dichtung Material	FKM
Beschriftungstülle Seite A	Ja

**Seite B**

Kopf B: Anschluss	Offenes Kabelende
Beschriftungstülle Seite B	Ja

**Leitungen**

Leitungslänge	1500 cm
Längentoleranz	$\pm 22,5$ cm
Abmantellänge	20 mm
Schirmung	Nein
Leiteraufbau	32 x 0,1 mm
AWG	24
Mantel: Material	PUR
Mantel: Farbe	Schwarz
Leitungsdurchmesser	4,1 mm $\pm 5\%$
Aderquerschnitt	0,25 mm <sup>2</sup>

**Kabel**

Leitung: Umgebungstemperatur (in Bewegung)	- 25 ... + 80 °C
Leitung: Umgebungstemperatur (ruhender Zustand)	- 40 ... + 80 °C
Schirmung	Nein
Biegeradius (statisch)	20,5 mm
Aderzahl	3
Aderzahl mit Querschnitt	3x0,25
Längentoleranz	$\pm 22,5$ cm

**Kabel**

Leitungslänge	1500 cm
Zulässige Beschleunigung	max. 10 m/s <sup>2</sup>
AWG	24
Biegeradius (ortsfeste Verlegung)	min. 5 x Außendurchmesser
Torsionsgeschwindigkeit	max. 35 Zyklen/min
Biegeradius (flexibler Einsatz)	min. 10 x Außendurchmesser
Leitungstyp	3
Leitungsgewicht	ca. 26,4 g/m
Leiteraufbau	32 x 0,1 mm
Leitungsdurchmesser	4,1 mm $\pm 5\%$
Kabelleiter: Material	Kupfer, blank
Mantel: Material	PUR
Aderisolierung: Material	PP
Biegezyklen	ca. 1000000 Zyklen
Nennspannung	300 V
Torsionszyklen	ca. 2000000 Zyklen
Paarverseilung	Nein
Einzeldraht Durchmesser	0,1 mm
Leitung: Prüfspannung	2,5 kV
Torsionsbeanspruchung in °	$\pm 180^\circ/\text{m}$

Gesamtverseilung	3 Adern verseilt
Zulässige Verfahrensgeschwindigkeit	max. 3 m/s
Zulässiger Fahrweg (horizontal)	max. 10 m
Aderquerschnitt	0,25 mm <sup>2</sup>
Aderbearbeitung	Nein
Aderdurchmesser inkl. Isolierung	1,25 mm $\pm 5\%$
Mantel: Farbe	Schwarz

**Elektrische Daten**

Betriebsspannung	24 V DC $\pm 25\%$
Nennspannung	300 V
Durchgangswiderstand	max. 30 mOhm
Strombelastbarkeit je Kontakt	max. 4 A

**Mechanische Daten**

Kopf A: Schutzklasse	IP65, IP66K, IP67
----------------------	-------------------

**Technische Daten**

**Mechanische Daten**

Biegeradius (flexibler Einsatz)	min. 10 × Außendurchmesser
Biegeradius (ortsfeste Verlegung)	min. 5 × Außendurchmesser
Biegezyklen	ca. 10000000 Zyklen
Torsionsgeschwindigkeit	max. 35 Zyklen/min
Torsionsbeanspruchung in °	± 180 °/m
Torsionszyklen	ca. 2000000 Zyklen
Zulässige Beschleunigung	max. 10 m/s <sup>2</sup>
Zulässige Verfahrensgeschwindigkeit	max. 3 m/s

**Umgebungsbedingungen**

Umgebungstemperatur (in Bewegung)	- 25 ...+ 80 °C
Umgebungstemperatur (ruhender Zustand)	- 25 ...+ 80 °C
Leitung: Umgebungstemperatur (ruhender Zustand)	- 40 ...+ 80 °C

**Umgebungsbedingungen**

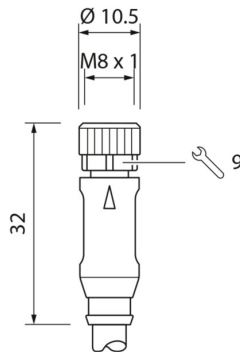
Schleppkettenfähig	Ja
Kopf A: Chemische Beständigkeit	Keine
Kopf A: Flammwidrigkeit	HB (UL 94)
Kopf A: Öl-Beständigkeit	ASTM 1 Öl, Mineralöle, beschränkt gegen Hydrauliköle
Kopf A: Säure- und laugenbeständig	Nein
Kopf A: Verschmutzungsgrad	3
Leitung: Chemische Beständigkeit	Gut (DIN EN 60811-404)
Leitung: Flammwidrigkeit	Konform UL 1581 §1090 (H), CSA FT2, IEC 60332-2-2
Leitung: Ölbeständigkeit	Gut (DIN EN 60811-404)
Leitung: Silikonfrei	Ja

**Kaufmännische Daten**

eclass	27060311
--------	----------

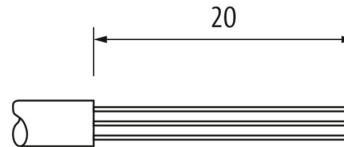
**Seite A**

**Technische Zeichnung**

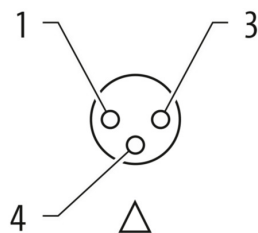


**Seite B**

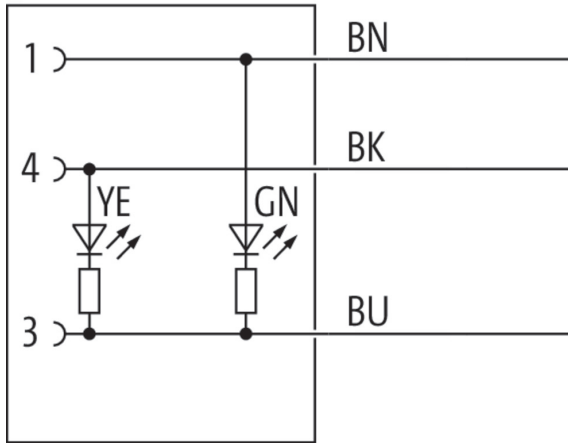
**Technische Zeichnung**



**Kodierung**



Anschlussbild



Masszeichnung

